

***SPANNZANGEN***

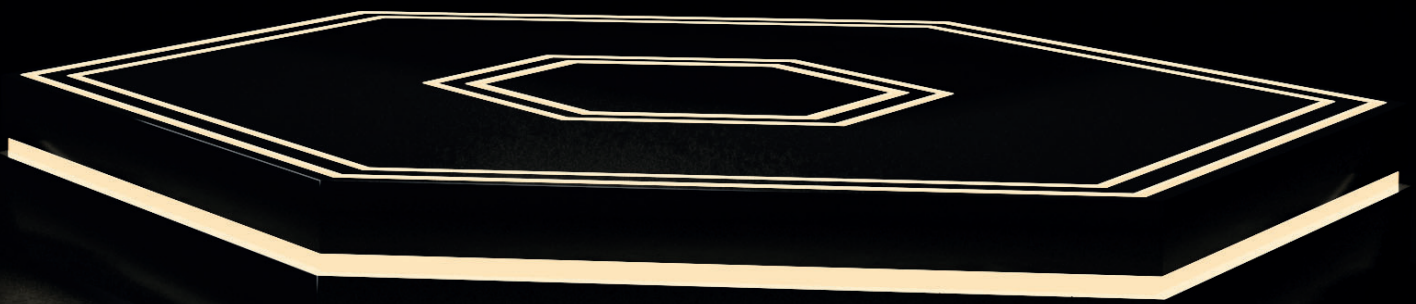
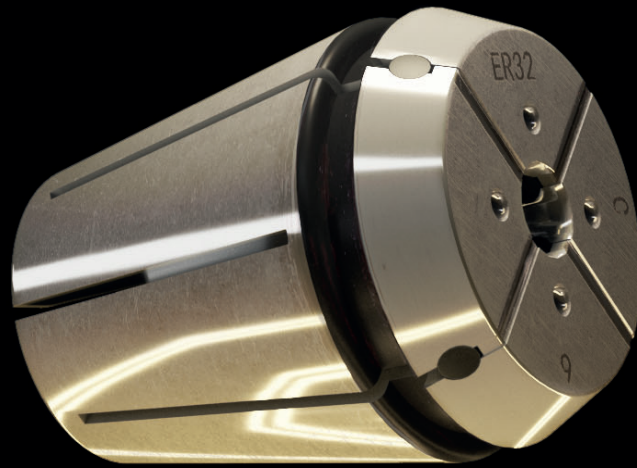
***COLLETS***

***PINCES***

**SPANNZANGEN**

**COLLETS**

**PINCES**





9.05   9.06	9.07   9.08	9.09   9.10	9.11
			
415E   415EP	462E   462EP	467E   467EP	4004EP
9.12   9.13	9.14	9.15   9.16	9.17
			
4008E   4008EP	4008ESP	426E   426EP	426EA
9.18	9.19	9.20	9.21
			
426EH	426EC	426ECC	426ESP
9.22   9.23   9.24	9.25   9.26	9.27	9.28
			
426G   426GC   426GA	428E   428EP	428EA	428EH
9.29	9.30	9.31	9.32   9.33   9.34
			
428EC	428ECC	428ESP	428G   428GC   428GA
9.35   9.36	9.37	9.38	9.39
			
430E   430EP	430EA	430EH	430EC

Index  
Sommaire

9.40	9.41	9.42   9.43   9.44	9.45   9.46
430ECC	430ESP	430G   430GC   430 GA	470E   470EP
9.47	9.48	9.49	9.50
470EA	470EH	470EC	470ECC
9.51	9.52   9.53   9.54	9.55   9.56	9.57
470ESP	470G   470GC   470GA	472E   472EP	472EA
9.58	9.59	9.60	9.61   9.62   9.63
472EH	472EC	472ECC	472G   472GC   472GA
9.65	9.65	9.75	9.76
9.77	9.81	9.83	
KPS	HKS	Hydro	



# Spannzangen ISO 10897-B (DIN 6388 B) System OZ

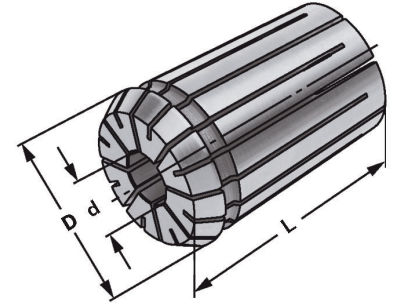
Collets ISO 10897-B (DIN 6388 B) OZ-system  
Pincés de serrage ISO 10897-B (DIN 6388 B) système OZ



**Verwendung:**  
Zur Aufnahme von Werkzeugen mit Zylinderschaft in Spannfutter DIN 6391. Für höchste radiale und axiale Belastungen.

**Application:**  
For mounting straight-shank tools in collet chucks DIN 6391. For highest axial and radial loading.

**Application:**  
Pour le serrage d'outils avec queue cylindrique dans mandrins à pincés DIN 6391. Pour une charge radiale et axiale maximale.



ISO 10897 B  
DIN 6388 B

OZ

$\nabla \leq 0,015$



Bestell-Nr. Order no. Référence	Größe Size Taille	d	D	L
415E-02	OZ 16	2 - 1,5	25,5	40
415E-03	OZ 16	3 - 2,5	25,5	40
415E-04	OZ 16	4 - 3,5	25,5	40
415E-05	OZ 16	5 - 4,5	25,5	40
415E-06	OZ 16	6 - 5,5	25,5	40
415E-07	OZ 16	7 - 6,5	25,5	40
415E-08	OZ 16	8 - 7,5	25,5	40
415E-09	OZ 16	9 - 8,5	25,5	40
415E-10	OZ 16	10 - 9,5	25,5	40
415E-11	OZ 16	11 - 10,5	25,5	40
415E-12	OZ 16	12 - 11,5	25,5	40
415E-13	OZ 16	13 - 12,5	25,5	40
415E-14	OZ 16	14 - 13,5	25,5	40
415E-15	OZ 16	15 - 14,5	25,5	40
415E-16	OZ 16	16 - 15,5	25,5	40



## Precision collets ISO 10897-B (DIN 6388 B) OZ-system

## Pinces de serrage de précision ISO 10897-B (DIN 6388 B) système OZ



### Verwendung:

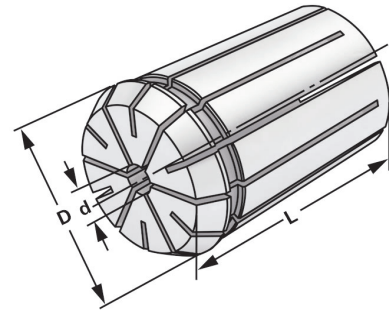
Zur Aufnahme von Werkzeugen mit Zylinder-schaft in Spannfutter DIN 6391. Für Anwen-dungen im HSC-Bereich und für hochpräzise Bearbeitungsergebnisse.

### Application:

For mounting straight-shank tools in collet chucks DIN 6391. To use for high speed cutting and high precision milling.

### Application:

Pour le serrage d'outils avec queue cylin-drique dans mandrins à pinces DIN 6391. Pour l'usage dans le coupage à grande vitesse et dans l'usinage à grande précision.



ISO 10897 B  
DIN 6388 B

OZ

$\lambda \leq 0,005$

14.04

Bestell-Nr. Order no. Référence	Größe Size Taille	d	D	L
415EP-02	OZ 16	2 - 1,5	25,5	40
415EP-03	OZ 16	3 - 2,5	25,5	40
415EP-04	OZ 16	4 - 3,5	25,5	40
415EP-05	OZ 16	5 - 4,5	25,5	40
415EP-06	OZ 16	6 - 5,5	25,5	40
415EP-07	OZ 16	7 - 6,5	25,5	40
415EP-08	OZ 16	8 - 7,5	25,5	40
415EP-09	OZ 16	9 - 8,5	25,5	40
415EP-10	OZ 16	10 - 9,5	25,5	40
415EP-11	OZ 16	11 - 10,5	25,5	40
415EP-12	OZ 16	12 - 11,5	25,5	40
415EP-13	OZ 16	13 - 12,5	25,5	40
415EP-14	OZ 16	14 - 13,5	25,5	40
415EP-15	OZ 16	15 - 14,5	25,5	40
415EP-16	OZ 16	16 - 15,5	25,5	40



9.66

9.66

10.11



# Spannzangen ISO 10897-B (DIN 6388 B) System OZ

Collets ISO 10897-B (DIN 6388 B) OZ-system

Pinces de serrage ISO 10897-B (DIN 6388 B) système OZ



**Verwendung:**

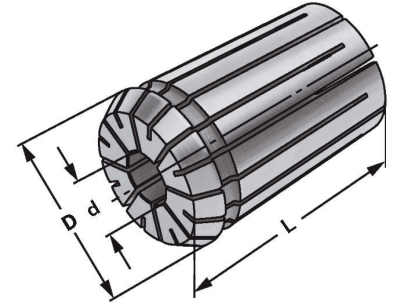
Zur Aufnahme von Werkzeugen mit Zylinderschaft in Spannfutter DIN 6391. Für höchste radiale und axiale Belastungen.

**Application:**

For mounting straight-shank tools in collet chucks DIN 6391. For highest axial and radial loading.

**Application:**

Pour le serrage d'outils avec queue cylindrique dans mandrins à pinces DIN 6391. Pour une charge radiale et axiale maximale.



ISO 10897 B  
DIN 6388 B

OZ

$\nabla \leq 0,015$



Bestell-Nr. Order no. Référence	Größe Size Taille	d	D	L
462E-02	OZ 25	2 - 1,5	35,05	52
462E-03	OZ 25	3 - 2,5	35,05	52
462E-04	OZ 25	4 - 3,5	35,05	52
462E-05	OZ 25	5 - 4,5	35,05	52
462E-06	OZ 25	6 - 5,5	35,05	52
462E-07	OZ 25	7 - 6,5	35,05	52
462E-08	OZ 25	8 - 7,5	35,05	52
462E-09	OZ 25	9 - 8,5	35,05	52
462E-10	OZ 25	10 - 9,5	35,05	52
462E-11	OZ 25	11 - 10,5	35,05	52
462E-12	OZ 25	12 - 11,5	35,05	52
462E-13	OZ 25	13 - 12,5	35,05	52
462E-14	OZ 25	14 - 13,5	35,05	52
462E-15	OZ 25	15 - 14,5	35,05	52
462E-16	OZ 25	16 - 15,5	35,05	52
462E-17	OZ 25	17 - 16,5	35,05	52
462E-18	OZ 25	18 - 17,5	35,05	52
462E-19	OZ 25	19 - 18,5	35,05	52
462E-20	OZ 25	20 - 19,5	35,05	52
462E-21	OZ 25	21 - 20,5	35,05	52
462E-22	OZ 25	22 - 21,5	35,05	52
462E-23	OZ 25	23 - 22,5	35,05	52
462E-24	OZ 25	24 - 23,5	35,05	52
462E-25	OZ 25	25 - 24,5	35,05	52

9



9.65



9.65



10.11

## Precision collets ISO 10897-B (DIN 6388 B) OZ-system

## Pincettes de serrage de précision ISO 10897-B (DIN 6388 B) système OZ



### Verwendung:

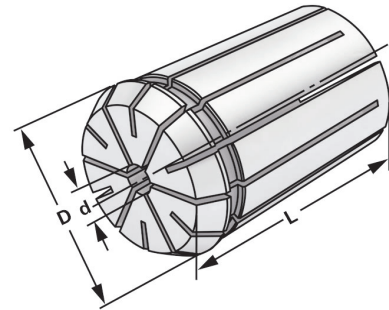
Zur Aufnahme von Werkzeugen mit Zylinderschaft in Spannfutter DIN 6391. Für Anwendungen im HSC-Bereich und für hochpräzise Bearbeitungsergebnisse.

### Application:

For mounting straight-shank tools in collet chucks DIN 6391. To use for high speed cutting and high precision milling.

### Application:

Pour le serrage d'outils avec queue cylindrique dans mandrins à pinces DIN 6391. Pour l'usage dans le coupage à grande vitesse et dans l'usinage à grande précision.



ISO 10897 B  
DIN 6388 B

OZ

$\lambda \leq 0,005$

14.04

Bestell-Nr. Order no. Référence	Größe Size Taille	d	D	L
462EP-02	OZ 25	2 - 1,5	35,05	52
462EP-03	OZ 25	3 - 2,5	35,05	52
462EP-04	OZ 25	4 - 3,5	35,05	52
462EP-05	OZ 25	5 - 4,5	35,05	52
462EP-06	OZ 25	6 - 5,5	35,05	52
462EP-07	OZ 25	7 - 6,5	35,05	52
462EP-08	OZ 25	8 - 7,5	35,05	52
462EP-09	OZ 25	9 - 8,5	35,05	52
462EP-10	OZ 25	10 - 9,5	35,05	52
462EP-11	OZ 25	11 - 10,5	35,05	52
462EP-12	OZ 25	12 - 11,5	35,05	52
462EP-13	OZ 25	13 - 12,5	35,05	52
462EP-14	OZ 25	14 - 13,5	35,05	52
462EP-15	OZ 25	15 - 14,5	35,05	52
462EP-16	OZ 25	16 - 15,5	35,05	52
462EP-17	OZ 25	17 - 16,5	35,05	52
462EP-18	OZ 25	18 - 17,5	35,05	52
462EP-19	OZ 25	19 - 18,5	35,05	52
462EP-20	OZ 25	20 - 19,5	35,05	52
462EP-21	OZ 25	21 - 20,5	35,05	52
462EP-22	OZ 25	22 - 21,5	35,05	52
462EP-23	OZ 25	23 - 22,5	35,05	52
462EP-24	OZ 25	24 - 23,5	35,05	52
462EP-25	OZ 25	25 - 24,5	35,05	52







# Spannzangen ISO 10897-B (DIN 6388 B) System OZ

Collets ISO 10897-B (DIN 6388 B) OZ-system

Pincettes de serrage ISO 10897-B (DIN 6388 B) système OZ



### Verwendung:

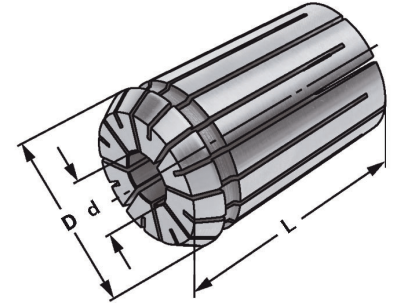
Zur Aufnahme von Werkzeugen mit Zylinderschaft in Spannfutter DIN 6391. Für höchste radiale und axiale Belastungen.

### Application:

For mounting straight-shank tools in collet chucks DIN 6391. For highest axial and radial loading.

### Application:

Pour le serrage d'outils avec queue cylindrique dans mandrins à pinces DIN 6391. Pour une charge radiale et axiale maximale.



ISO 10897 B  
DIN 6388 B

OZ

$\nabla \leq 0,015$



Bestell-Nr. Order no. Référence	Größe Size Taille	d	D	L
467E-03	OZ 32	3 - 2,5	43,7	60
467E-04	OZ 32	4 - 3,5	43,7	60
467E-05	OZ 32	5 - 4,5	43,7	60
467E-06	OZ 32	6 - 5,5	43,7	60
467E-07	OZ 32	7 - 6,5	43,7	60
467E-08	OZ 32	8 - 7,5	43,7	60
467E-09	OZ 32	9 - 8,5	43,7	60
467E-10	OZ 32	10 - 9,5	43,7	60
467E-11	OZ 32	11 - 10,5	43,7	60
467E-12	OZ 32	12 - 11,5	43,7	60
467E-13	OZ 32	13 - 12,5	43,7	60
467E-14	OZ 32	14 - 13,5	43,7	60
467E-15	OZ 32	15 - 14,5	43,7	60
467E-16	OZ 32	16 - 15,5	43,7	60
467E-17	OZ 32	17 - 16,5	43,7	60
467E-18	OZ 32	18 - 17,5	43,7	60
467E-19	OZ 32	19 - 18,5	43,7	60
467E-20	OZ 32	20 - 19,5	43,7	60
467E-21	OZ 32	21 - 20,5	43,7	60
467E-22	OZ 32	22 - 21,5	43,7	60
467E-23	OZ 32	23 - 22,5	43,7	60
467E-24	OZ 32	24 - 23,5	43,7	60
467E-25	OZ 32	25 - 24,5	43,7	60
467E-26	OZ 32	26 - 25,5	43,7	60
467E-27	OZ 32	27 - 26,5	43,7	60
467E-28	OZ 32	28 - 27,5	43,7	60
467E-29	OZ 32	29 - 28,5	43,7	60
467E-30	OZ 32	30 - 29,5	43,7	60
467E-31	OZ 32	31 - 30,5	43,7	60
467E-32	OZ 32	32 - 31,5	43,7	60

9



9.65



9.65



10.11

## Precision collets ISO 10897-B (DIN 6388 B) OZ-system

## Pincettes de serrage de précision ISO 10897-B (DIN 6388 B) système OZ



### Verwendung:

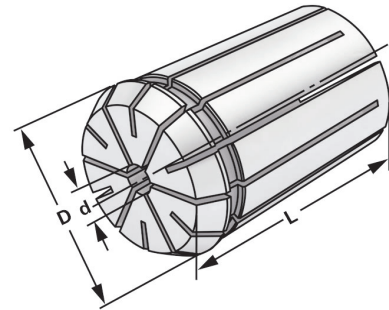
Zur Aufnahme von Werkzeugen mit Zylinder-schaft in Spannfutter DIN 6391. Für Anwen-dungen im HSC-Bereich und für hochpräzise Bearbeitungsergebnisse.

### Application:

For mounting straight-shank tools in collet chucks DIN 6391. To use for high speed cutting and high precision milling.

### Application:

Pour le serrage d'outils avec queue cylin-drique dans mandrins à pincettes DIN 6391. Pour l'usage dans le coupage à grande vitesse et dans l'usinage à grande précision.



ISO 10897 B  
DIN 6388 B

OZ

$\lambda \leq 0,005$

14.04

Bestell-Nr. Order no. Référence	Größe Size Taille	d	D	L
467EP-03	OZ 32	3 - 2,5	43,7	60
467EP-04	OZ 32	4 - 3,5	43,7	60
467EP-05	OZ 32	5 - 4,5	43,7	60
467EP-06	OZ 32	6 - 5,5	43,7	60
467EP-07	OZ 32	7 - 6,5	43,7	60
467EP-08	OZ 32	8 - 7,5	43,7	60
467EP-09	OZ 32	9 - 8,5	43,7	60
467EP-10	OZ 32	10 - 9,5	43,7	60
467EP-11	OZ 32	11 - 10,5	43,7	60
467EP-12	OZ 32	12 - 11,5	43,7	60
467EP-13	OZ 32	13 - 12,5	43,7	60
467EP-14	OZ 32	14 - 13,5	43,7	60
467EP-15	OZ 32	15 - 14,5	43,7	60
467EP-16	OZ 32	16 - 15,5	43,7	60
467EP-17	OZ 32	17 - 16,5	43,7	60
467EP-18	OZ 32	18 - 17,5	43,7	60
467EP-19	OZ 32	19 - 18,5	43,7	60
467EP-20	OZ 32	20 - 19,5	43,7	60
467EP-21	OZ 32	21 - 20,5	43,7	60
467EP-22	OZ 32	22 - 21,5	43,7	60
467EP-23	OZ 32	23 - 22,5	43,7	60
467EP-24	OZ 32	24 - 23,5	43,7	60
467EP-25	OZ 32	25 - 24,5	43,7	60
467EP-26	OZ 32	26 - 25,5	43,7	60
467EP-27	OZ 32	27 - 26,5	43,7	60
467EP-28	OZ 32	28 - 27,5	43,7	60
467EP-29	OZ 32	29 - 28,5	43,7	60
467EP-30	OZ 32	30 - 29,5	43,7	60
467EP-31	OZ 32	31 - 30,5	43,7	60
467EP-32	OZ 32	32 - 31,5	43,7	60



9.66

9.66

10.11



## Spannzangen ISO 15488 B (DIN 6499 B) System ER

Collets ISO 15488 B (DIN 6499 B) ER-system

Pinces de serrage ISO 15488 B (DIN 6499 B) système ER



**Verwendung:**

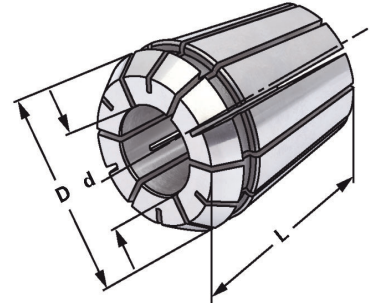
Zur Aufnahme von Werkzeugen mit Zylinderschaft in Spannfutter DIN 6499.

**Application:**

For mounting straight-shank tools in collet chucks DIN 6499.

**Application:**

Pour le serrage d'outils avec queue cylindrique dans mandrins à pinces DIN 6499.



ISO 15488 B  
DIN 6499 B

ER

$\nabla \leq 0,005$

14.04

Bestell-Nr. Order no. Référence	Größe Size Taille	d	D	L
4004EP-01	ER 8	1,0 - 0,5	8,5	13,5
4004EP-015	ER 8	1,5 - 1,0	8,5	13,5
4004EP-02	ER 8	2,0 - 1,5	8,5	13,5
4004EP-025	ER 8	2,5 - 2,0	8,5	13,5
4004EP-03	ER 8	3,0 - 2,5	8,5	13,5
4004EP-035	ER 8	3,5 - 3,0	8,5	13,5
4004EP-04	ER 8	4,0 - 3,5	8,5	13,5
4004EP-045	ER 8	4,5 - 4,0	8,5	13,5
4004EP-05	ER 8	5,0 - 4,5	8,5	13,5

**Hinweis:** Spannbereich bis -0,5 mm  
**Note:** Clamping capacity up to -0,5 mm  
**Observation:** Serrage jusqu'à -0,5 mm



## Collets ISO 15488 B (DIN 6499 B) ER-system

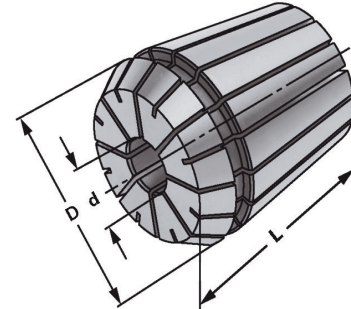
## Pinces de serrage ISO 15488 B (DIN 6499 B) système ER



**Verwendung:**  
Zur Aufnahme von Werkzeugen mit Zylinderschaft in Spannfutter DIN 6499.

**Application:**  
For mounting straight-shank tools in collet chucks DIN 6499.

**Application:**  
Pour le serrage d'outils avec queue cylindrique dans mandrins à pinces DIN 6499.



ISO 15488 B  
DIN 6499 B

ER

$\nabla \leq 0,015$



Bestell-Nr. Order no. Référence	Größe Size Taille	d	D	L
4008E-01	ER 11	1,0 - 0,5	11,5	18
4008E-015	ER 11	1,5 - 1,0	11,5	18
4008E-02	ER 11	2,0 - 1,5	11,5	18
4008E-025	ER 11	2,5 - 2,0	11,5	18
4008E-03	ER 11	3,0 - 2,5	11,5	18
4008E-035	ER 11	3,5 - 3,0	11,5	18
4008E-04	ER 11	4,0 - 3,5	11,5	18
4008E-045	ER 11	4,5 - 4,0	11,5	18
4008E-05	ER 11	5,0 - 4,5	11,5	18
4008E-055	ER 11	5,5 - 5,0	11,5	18
4008E-06	ER 11	6,0 - 5,5	11,5	18
4008E-065	ER 11	6,5 - 6,0	11,5	18
4008E-07	ER 11	7,0 - 6,5	11,5	18

**Hinweis:** Spannbereich bis -0,5 mm  
**Note:** Clamping capacity up to -0,5 mm  
**Observation:** Serrage jusqu'à -0,5 mm





# Präzisionsspannzangen ISO 15488 B (DIN 6499 B) System ER

Precision collets ISO 15488 B (DIN 6499 B) ER-system

Pinces de serrage de précision ISO 15488 B (DIN 6499 B) système ER



**Verwendung:**

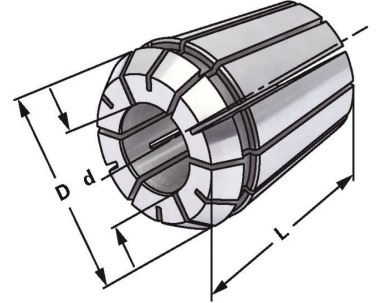
Zur Aufnahme von Werkzeugen mit Zylinderschaft in Spannfutter DIN 6499. Für Anwendungen im HSC-Bereich und für hochpräzise Bearbeitungsergebnisse.

**Application:**

For mounting straight-shank tools in collet chucks DIN 6499. To use for high speed cutting and high precision milling.

**Application:**

Pour le serrage d'outils avec queue cylindrique dans mandrins à pinces DIN 6499. Pour l'usage dans le coupage à grande vitesse et dans l'usinage à grande précision.



ISO 15488 B  
DIN 6499 B

ER

$\nabla \leq 0,005$



Bestell-Nr. Order no. Référence	Größe Size Taille	d	D	L
4008EP-01	ER 11	1,0 - 0,5	11,5	18
4008EP-015	ER 11	1,5 - 1,0	11,5	18
4008EP-02	ER 11	2,0 - 1,5	11,5	18
4008EP-025	ER 11	2,5 - 2,0	11,5	18
4008EP-03	ER 11	3,0 - 2,5	11,5	18
4008EP-035	ER 11	3,5 - 3,0	11,5	18
4008EP-04	ER 11	4,0 - 3,5	11,5	18
4008EP-045	ER 11	4,5 - 4,0	11,5	18
4008EP-05	ER 11	5,0 - 4,5	11,5	18
4008EP-055	ER 11	5,5 - 5,0	11,5	18
4008EP-06	ER 11	6,0 - 5,5	11,5	18
4008EP-065	ER 11	6,5 - 6,0	11,5	18
4008EP-07	ER 11	7,0 - 6,5	11,5	18

**Hinweis:** Spannbereich bis -0,5 mm  
**Note:** Clamping capacity up to -0,5 mm  
**Observation:** Serrage jusqu'à -0,5 mm



Precision collets ISO 15488 B (DIN 6499 B) ER-system - stainless steel

Pinces de serrage de précision ISO 15488 B (DIN 6499 B) système ER - acier inoxydable



**Verwendung:**

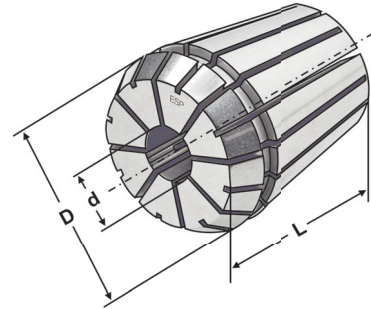
Zur Aufnahme von Werkzeugen mit Zylinderschaft in Spannfutter DIN 6499. Für Anwendungen im HSC-Bereich und für hochpräzise Bearbeitungsergebnisse.

**Application:**

For mounting straight-shank tools in collet chucks DIN 6499. To use for high speed cutting and high precision milling.

**Application:**

Pour le serrage d'outils avec queue cylindrique dans mandrins à pinces DIN 6499. Pour l'usage dans le coupage à grande vitesse et dans l'usinage à grande précision.



ISO 15488 B  
DIN 6499 B

ER

$\lambda \leq 0,005$



Bestell-Nr. Order no. Référence	Größe Size Taille	d	D	L
4008ESP-03	ER 11	3,0 – 2,5	11,5	18
4008ESP-035	ER 11	3,5 – 3,0	11,5	18
4008ESP-04	ER 11	4,0 – 3,5	11,5	18
4008ESP-045	ER 11	4,5 – 4,0	11,5	18
4008ESP-05	ER 11	5,0 – 4,5	11,5	18
4008ESP-055	ER 11	5,5 – 5,0	11,5	18
4008ESP-06	ER 11	6,0 – 5,5	11,5	18
4008ESP-065	ER 11	6,5 – 6,0	11,5	18
4008ESP-07	ER 11	7,0 – 6,5	11,5	18

**Hinweis:** Spannbereich bis -0,5 mm  
**Note:** Clamping capacity up to -0,5 mm  
**Observation:** Serrage jusqu'à -0,5 mm

- Rostfrei
- Edelstahl 1.4021 x 20Cr13
- Höhere Wiederholgenauigkeit
- Spannzangenbohrung gehont
- Besonders geeignet für Drahterosion

- Rustproof
- Stainless steel 1.4021 x 20Cr13
- Higher repeat-accuracy
- Honed collet boring
- Especially suitable fore wire EDM

- Inoxydable
- Acier affiné 1.4021 x 20Cr13
- Répétabilité supérieure
- Alésage de pince aiguisé
- Convient particulièrement pour le fil EDM





# Spannzangen ISO 15488 B (DIN 6499 B) System ER

Collets ISO 15488 B (DIN 6499 B) ER-system

Pinces de serrage ISO 15488 B (DIN 6499 B) système ER



**Verwendung:**

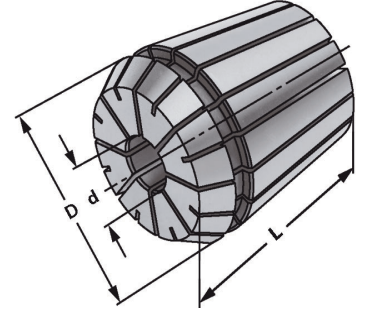
Zur Aufnahme von Werkzeugen mit Zylinderschaft in Spannfutter DIN 6499.

**Application:**

For mounting straight-shank tools in collet chucks DIN 6499.

**Application:**

Pour le serrage d'outils avec queue cylindrique dans mandrins à pinces DIN 6499.



ISO 15488 B  
DIN 6499 B

ER

$\nabla \leq 0,015$

1.4.04

Bestell-Nr. Order no. Référence	Größe Size Taille	d	D	L
426E-01	ER 16	1 - 0,5	17	27
426E-02	ER 16	2 - 1,0	17	27
426E-03	ER 16	3 - 2,0	17	27
426E-04	ER 16	4 - 3,0	17	27
426E-05	ER 16	5 - 4,0	17	27
426E-06	ER 16	6 - 5,0	17	27
426E-07	ER 16	7 - 6,0	17	27
426E-08	ER 16	8 - 7,0	17	27
426E-09	ER 16	9 - 8,0	17	27
426E-10	ER 16	10 - 9,0	17	27

**Hinweis:** Hohe Flexibilität: Großer Spannbereich bis -1 mm  
**Note:** High flexibility: Large holding capacity up to -1 mm  
**Observation:** Grande capacité de serrage jusqu'à -1 mm



## Precision collets ISO 15488 B (DIN 6499 B) ER-system

Pinces de serrage de précision ISO 15488 B (DIN 6499 B) système ER



### Verwendung:

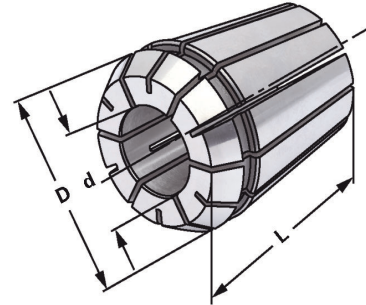
Zur Aufnahme von Werkzeugen mit Zylinderschaft in Spannfutter DIN 6499. Für Anwendungen im HSC-Bereich und für hochpräzise Bearbeitungsergebnisse.

### Application:

For mounting straight-shank tools in collet chucks DIN 6499. To use for high speed cutting and high precision milling.

### Application:

Pour le serrage d'outils avec queue cylindrique dans mandrins à pinces DIN 6499. Pour l'usage dans le coupage à grande vitesse et dans l'usinage à grande précision.



ISO 15488 B  
DIN 6499 B

ER

$\nabla \leq 0,005$

14.04

Bestell-Nr. Order no. Référence	Größe Size Taille	d	D	L
426EP-01	ER 16	1 - 0,5	17	27
426EP-02	ER 16	2 - 1,0	17	27
426EP-03	ER 16	3 - 2,0	17	27
426EP-04	ER 16	4 - 3,0	17	27
426EP-05	ER 16	5 - 4,0	17	27
426EP-06	ER 16	6 - 5,0	17	27
426EP-07	ER 16	7 - 6,0	17	27
426EP-08	ER 16	8 - 7,0	17	27
426EP-09	ER 16	9 - 8,0	17	27
426EP-10	ER 16	10 - 9,0	17	27

### Hinweis:

### Note:

### Observation:

Hohe Flexibilität: Großer Spannbereich bis -1 mm

High flexibility: Large holding capacity up to -1 mm

Grande capacité de serrage jusqu'à -1 mm







# Spannzangen mit Abdichtung für IK - ISO 15488 B (DIN 6499 B) System ER

Collets sealed for IC - ISO 15488 B (DIN 6499 B) ER-system

Pinces de serrage avec joint d'étanchéité pour IC - ISO 15488 B (DIN 6499 B) système ER



### Verwendung:

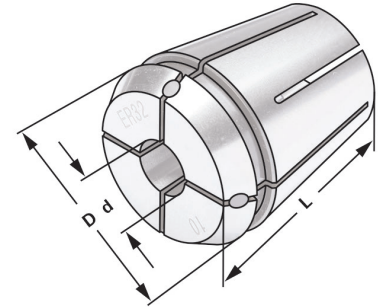
Zur Aufnahme von Werkzeugen mit Innenkühlung und Zylinderschaft in Spannfutter DIN 6499

### Application:

For mounting straight-shank tools with internal cooling in collet chucks DIN 6499

### Application:

Pour le serrage des outils avec le refroidissement interne et avec queue cylindrique dans mandrins à pinces DIN 6499



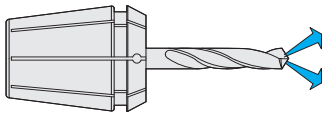
ISO 15488 B  
DIN 6499 B

ER

$\nabla \leq 0,015$



Bestell-Nr. Order no. Référence	Größe Size Taille	d	D	L
426EA-03	ER 16	3	17	27
426EA-04	ER 16	4	17	27
426EA-05	ER 16	5	17	27
426EA-06	ER 16	6	17	27
426EA-07	ER 16	7	17	27
426EA-08	ER 16	8	17	27
426EA-09	ER 16	9	17	27
426EA-10	ER 16	10	17	27



### Hinweis:

Nur das Nennmaß d kann gespannt werden, mit Dichtstopfen für Innenkühlung (einsetzbar bis 21 bar). Um eine optimale Abdichtung zu erreichen, muss das zu spannende Werkzeug auf der ganzen Länge der geschliffenen Bohrung der Spannzange eingespannt werden.

### Note:

Only nominal size d can be clamped with sealing plug for internal cooling (applicable up to 21 bar). In order to achieve an optimum sealing the tool must be clamped on the complete length of the ground drill of the collet.

### Observation:

Seulement la dimension nominale d peut être tendu avec des bochons 'étanchéité pour le refroidissement interne (peut être utilisé jusqu'à 21 bar). Afin d'obtenir un étanchéité optimal l'outil doit être serré sur la lon gueur complète de l'alésage rectifié de la pince.

9



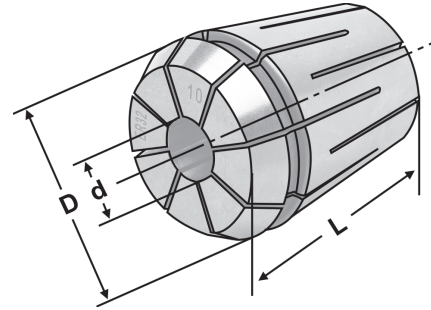
*Collets steel sealed for high pressure cooling until 120 bar*  
 Pincettes de serrage, étanche pour arrosage de haute pression 120 bar



**Verwendung:**  
 Zur Aufnahme von Werkzeugen mit Innenkühlung und Zylinderschaft in Spannfutter DIN 6499

**Application:**  
 For mounting straight-shank tools with internal cooling in collet chucks DIN 6499

**Application:**  
 Pour le serrage des outils avec le refroidissement interne et avec queue cylindrique dans mandrins à pincettes DIN 6499



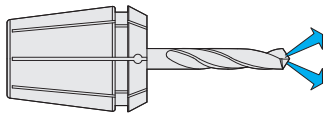
ISO 15488 B  
 DIN 6499 B

ER

$\nabla \leq 0,015$



Bestell-Nr. Order no. Référence	Größe Size Taille	d	D	L
426EH-03	ER 16	3	17	27
426EH-04	ER 16	4	17	27
426EH-05	ER 16	5	17	27
426EH-06	ER 16	6	17	27
426EH-07	ER 16	7	17	27
426EH-08	ER 16	8	17	27
426EH-09	ER 16	9	17	27
426EH-10	ER 16	10	17	27



**Hinweis:** Nur das Nennmaß d kann gespannt werden (einsetzbar bis 120 bar). Um eine optimale Abdichtung zu erreichen, muss das zu spannende Werkzeug auf der ganzen Länge der geschliffenen Bohrung der Spannzange eingespannt werden.

**Note:** Only nominal size d can be clamped (applicable up to 120 bar). In order to achieve an optimum sealing the tool must be clamped on the complete length of the ground drill of the collet.

**Observation:** Seulement la dimension nominale d peut être tendu (peut être utilisé jusqu'à 120 bar). Afin d'obtenir un étanchéité optimal l'outil doit être serré sur la longueur complète de l'alésage rectifié de la pince.





# Spannzangen mit Kühlkanalbohrungen ISO 15488 B (DIN 6499 B) System ER

Collets with cooling channels ISO 15488 B (DIN 6499 B) ER-system

Pinces de serrage avec canaux d'arrosage ISO 15488 B (DIN 6499 B) système ER



**Verwendung:**

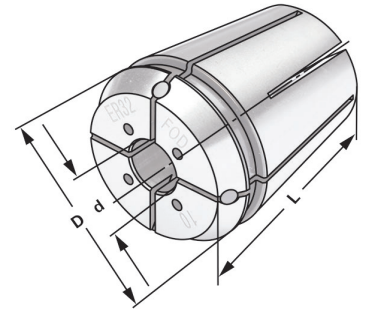
Zur Aufnahme von Werkzeugen mit Zylinderschaft in Spannfutter DIN 6499.

**Application:**

For mounting straight-shank tools in collet chucks DIN 6499.

**Application:**

Pour le serrage d'outils avec queue cylindrique dans mandrins à pinces DIN 6499.



ISO 15488 B  
DIN 6499 B

ER

$\nabla \leq 0,015$

14.04

Bestell-Nr. Order no. Référence	Größe Size Taille	d	D	L
426EC-03	ER 16	3	17	27
426EC-04	ER 16	4	17	27
426EC-05	ER 16	5	17	27
426EC-06	ER 16	6	17	27
426EC-07	ER 16	7	17	27



**Hinweis:**

Nur das Nennmaß d kann gespannt werden, mit Kühlkanälen. Einsetzbar bis 21 bar. Um eine optimale Abdichtung zu erreichen, muss das zu spannende Werkzeug auf der ganzen Länge der geschliffenen Bohrung der Spannzange eingespannt werden.

**Note:**

Only nominal size d can be clamped, with cooling channels. Applicable up to 21 bar. In order to achieve an optimum sealing the tool must be clamped on the complete length of the ground drill of the collet.

**Observation:**

Seulement la dimension nominale d peut être tendu, avec canaux d'arrosage. Peut être utilisé jusqu'à 21 bar. Afin d'obtenir un étanchéité optimal l'outil doit être serré sur la longueur complète de l'alésage rectifié de la pince.

9



9.69



9.69



10.11

## ISO 15488 B (DIN 6499 B) System ER

Collets with cooling channels along the boring ISO 15488 B (DIN 6499 B) ER-system

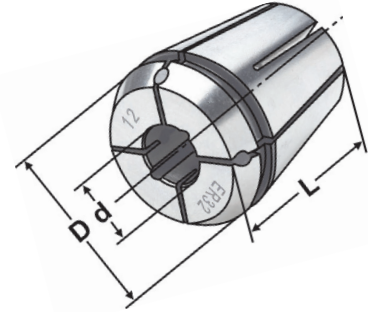
Pincettes de serrage avec canaux d'arrosage le long de l'alésage ISO 15488 B (DIN 6499 B) système ER



**Verwendung:**  
Zur Aufnahme von Werkzeugen mit Zylinderschaft in Spannfutter DIN 6499.

**Application:**  
For mounting straight-shank tools in collet chucks DIN 6499.

**Application:**  
Pour le serrage d'outils avec queue cylindrique dans mandrins à pincettes DIN 6499.



ISO 15488 B  
DIN 6499 B

ER

$\nabla \leq 0,015$



Bestell-Nr. Order no. Référence	Größe Size Taille	d	D	L
426ECC-03	ER 16	3	17	27
426ECC-04	ER 16	4	17	27
426ECC-05	ER 16	5	17	27
426ECC-06	ER 16	6	17	27
426ECC-07	ER 16	7	17	27



**Hinweis:** Nur das Nennmaß d kann gespannt werden, mit Kühlkanälen entlang der Bohrung. Einsetzbar bis 21 bar. Um eine optimale Abdichtung zu erreichen, muss das zu spannende Werkzeug auf der ganzen Länge der geschliffenen Bohrung der Spannzange eingespannt werden.

**Note:** Only nominal size d can be clamped, with cooling channels along the boring. Applicable up to 21 bar. In order to achieve an optimum sealing the tool must be clamped on the complete length of the ground drill of the collet.

**Observation:** Seulement la dimension nominale d peut être tendu, avec canaux d'arrosage le long de l'alésage. Peut être utilisé jusqu'à 21 bar. Afin d'obtenir un étanchéité optimal l'outil doit être serré sur la longueur complète de l'alésage rectifié de la pince.





## Präzisionsspannzangen ISO 15488 B (DIN 6499 B) System ER - Edelstahl

Precision collets ISO 15488 B (DIN 6499 B) ER-system - stainless steel

Pinces de serrage de précision ISO 15488 B (DIN 6499 B) système ER - acier inoxydable



### Verwendung:

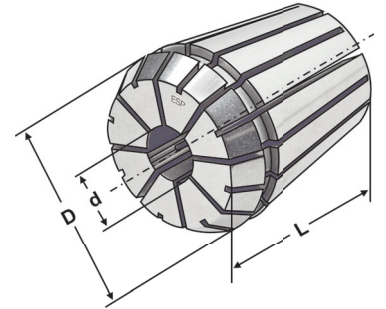
Zur Aufnahme von Werkzeugen mit Zylinderschaft in Spannfutter DIN 6499. Für Anwendungen im HSC-Bereich und für hochpräzise Bearbeitungsergebnisse.

### Application:

For mounting straight-shank tools in collet chucks DIN 6499. To use for high speed cutting and high precision milling.

### Application:

Pour le serrage d'outils avec queue cylindrique dans mandrins à pinces DIN 6499. Pour l'usage dans le coupage à grande vitesse et dans l'usinage à grande précision.



ISO 15488 B  
DIN 6499 B

ER

$\lambda \leq 0,005$



Bestell-Nr. Order no. Référence	Größe Size Taille	d	D	L
426ESP-03	ER 16	3 - 2,5	17	27
426ESP-035	ER 16	3,5 - 3,0	17	27
426ESP-04	ER 16	4 - 3,5	17	27
426ESP-045	ER 16	4,5 - 4,0	17	27
426ESP-05	ER 16	5 - 4,5	17	27
426ESP-055	ER 16	5,5 - 5,0	17	27
426ESP-06	ER 16	6 - 5,5	17	27
426ESP-065	ER 16	6,5 - 6,0	17	27
426ESP-07	ER 16	7 - 6,5	17	27
426ESP-075	ER 16	7,5 - 7,0	17	27
426ESP-08	ER 16	8 - 7,5	17	27
426ESP-085	ER 16	8,5 - 8,0	17	27
426ESP-09	ER 16	9 - 8,5	17	27
426ESP-095	ER 16	9,5 - 9,0	17	27
426ESP-10	ER 16	10 - 9,5	17	27

9

**Hinweis:** Spannbereich bis -0,5 mm  
**Note:** Clamping capacity up to -0,5 mm  
**Observation:** Serrage jusqu'à -0,5 mm

- Rostfrei
- Edelstahl 1.4021 x 20Cr13
- Höhere Wiederholgenauigkeit
- Spannzangenbohrung gehont
- Besonders geeignet für Drahterosion

- Rustproof
- Stainless steel 1.4021 x 20Cr13
- Higher repeat-accuracy
- Honed collet boring
- Especially suitable for wire EDM

- Inoxydable
- Acier affiné 1.4021 x 20Cr13
- Répétabilité supérieure
- Alésage de pince aiguisé
- Convient particulièrement pour le fil EDM



Tap collets - ISO 15488 B (DIN 6499 B) System ER

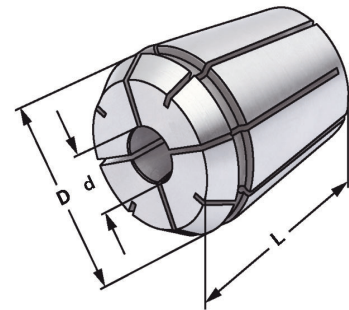
Pinces de serrage pour tarauds - ISO 15488 B (DIN 6499 B) System ER



**Verwendung:**  
Für Maschinen mit steigungssynchronem Vorschub. Zur verkehrsicheren Spannung von Gewindebohrern.

**Application:**  
For machines with rigid tapping.  
For safe clamping of taps.

**Application:**  
Pour machines avec broche synchronisée.  
Pour le serrage stable de tarauds.



ISO 15488 B  
DIN 6499 B

ER

$\nabla \leq 0,015$



Bestell-Nr. Order no. Référence	Größe Size Taille	Schaft Shaft Queue	Vierkant Square Carré	D	L
426G-3527	ER 16	3,5	2,7	16,8	27,5
426G-43	ER 16	4	3	16,8	27,5
426G-4534	ER 16	4,5	3,4	16,8	27,5
426G-649	ER 16	6	4,9	16,8	27,5
426G-755	ER 16	7	5,5	16,8	27,5
426G-862	ER 16	8	6,2	16,8	27,5





# Gewindebohrer Spannzangen mit Kühkanalbohrungen

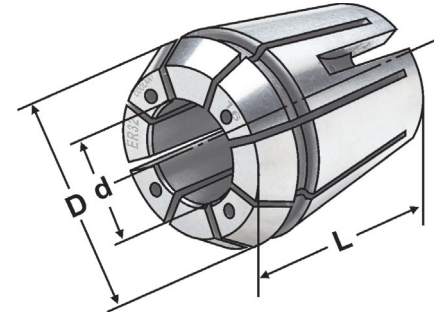
Tap collets with cooling channels  
Pincettes de serrage avec canaux d'arrosage



**Verwendung:**  
Für Maschinen mit steigungssynchronem Vorschub. Zur verdrehsicheren Spannung von Gewindebohrern.

**Application:**  
For machines with rigid tapping. For safe clamping of taps.

**Application:**  
Pour machines avec broche synchronisée. Pour le serrage stable de tarauds.



ISO 15488 B  
DIN 6499 B

ER

$\nabla \leq 0,015$



Bestell-Nr. Order no. Référence	Größe Size Taille	Schaft Shaft Queue	Vierkant Square Carré	D	L
426GC-3527	ER 16	3,5	2,7	16,8	27,5
426GC-43	ER 16	4	3	16,8	27,5
426GC-4534	ER 16	4,5	3,4	16,8	27,5
426GC-649	ER 16	6	4,9	16,8	27,5
426GC-755	ER 16	7	5,5	16,8	27,5
426GC-862	ER 16	8	6,2	16,8	27,5



9.73



9.73



10.11

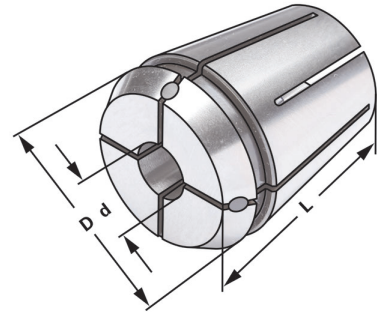
Tap collets with seals  
Pincés de serrage pour tarauds



**Verwendung:**  
Für Maschinen mit steigungssynchronem Vorschub. Zur verdrehsicheren Spannung von Gewindebohrern.

**Application:**  
For machines with rigid tapping. For safe clamping of taps.

**Application:**  
Pour machines avec broche synchronisée. Pour le serrage stable de tarauds.



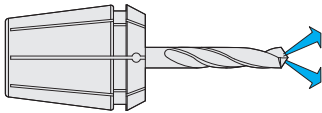
ISO 15488 B  
DIN 6499 B

ER

$\nabla \leq 0,015$

14.04

Bestell-Nr. Order no. Référence	Größe Size Taille	Schaft Shaft Queue d	Vierkant Square Carré	D	L
426GA-3527	ER 16	3,5	2,7	16,8	27,5
426GA-43	ER 16	4	3	16,8	27,5
426GA-4534	ER 16	4,5	3,4	16,8	27,5
426GA-649	ER 16	6	4,9	16,8	27,5
426GA-755	ER 16	7	5,5	16,8	27,5
426GA-862	ER 16	8	6,2	16,8	27,5







# Spannzangen ISO 15488 B (DIN 6499 B) System ER

Collets ISO 15488 B (DIN 6499 B) ER-system

Pinces de serrage ISO 15488 B (DIN 6499 B) système ER



**Verwendung:**

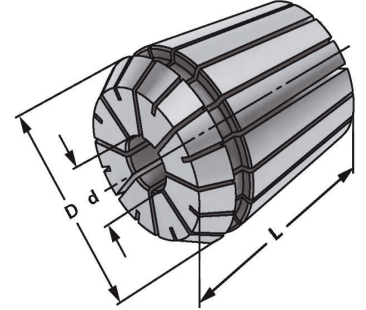
Zur Aufnahme von Werkzeugen mit Zylinderschaft in Spannfutter DIN 6499.

**Application:**

For mounting straight-shank tools in collet chucks DIN 6499.

**Application:**

Pour le serrage d'outils avec queue cylindrique dans mandrins à pinces DIN 6499.



ISO 15488 B  
DIN 6499 B

ER

$\nabla \leq 0,015$



Bestell-Nr. Order no. Référence	Größe Size Taille	d	D	L
428E-02	ER 20	2 - 1,5	21	31,5
428E-03	ER 20	3 - 2,0	21	31,5
428E-04	ER 20	4 - 3,0	21	31,5
428E-05	ER 20	5 - 4,0	21	31,5
428E-06	ER 20	6 - 5,0	21	31,5
428E-07	ER 20	7 - 6,0	21	31,5
428E-08	ER 20	8 - 7,0	21	31,5
428E-09	ER 20	9 - 8,0	21	31,5
428E-10	ER 20	10 - 9,0	21	31,5
428E-11	ER 20	11 - 10,0	21	31,5
428E-12	ER 20	12 - 11,0	21	31,5
428E-13	ER 20	13 - 12,0	21	31,5

**Hinweis:** Hohe Flexibilität: Großer Spannbereich bis -1 mm  
**Note:** High flexibility: Large holding capacity up to -1 mm  
**Observation:** Grande capacité de serrage jusqu'à -1 mm



## Precision collets ISO 15488 B (DIN 6499 B) ER-system

## Pinces de serrage de précision ISO 15488 B (DIN 6499 B) système ER



### Verwendung:

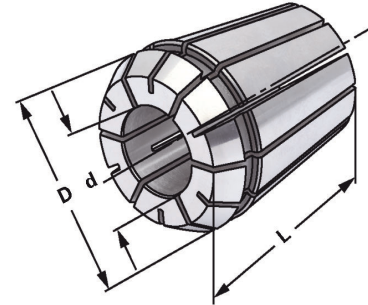
Zur Aufnahme von Werkzeugen mit Zylinderschaft in Spannfutter DIN 6499. Für Anwendungen im HSC-Bereich und für hochpräzise Bearbeitungsergebnisse.

### Application:

For mounting straight-shank tools in collet chucks DIN 6499. To use for high speed cutting and high precision milling.

### Application:

Pour le serrage d'outils avec queue cylindrique dans mandrins à pinces DIN 6499. Pour l'usage dans le coupage à grande vitesse et dans l'usinage à grande précision.



ISO 15488 B  
DIN 6499 B

ER

$\lambda \leq 0,005$

14.04

Bestell-Nr. Order no. Référence	Größe Size Taille	d	D	L
428EP-02	ER 20	2 - 1,5	21	31,5
428EP-03	ER 20	3 - 2,0	21	31,5
428EP-04	ER 20	4 - 3,0	21	31,5
428EP-05	ER 20	5 - 4,0	21	31,5
428EP-06	ER 20	6 - 5,0	21	31,5
428EP-07	ER 20	7 - 6,0	21	31,5
428EP-08	ER 20	8 - 7,0	21	31,5
428EP-09	ER 20	9 - 8,0	21	31,5
428EP-10	ER 20	10 - 9,0	21	31,5
428EP-11	ER 20	11 - 10,0	21	31,5
428EP-12	ER 20	12 - 11,0	21	31,5
428EP-13	ER 20	13 - 12,0	21	31,5

**Hinweis:** Hohe Flexibilität: Großer Spannbereich bis -1 mm  
**Note:** High flexibility: Large holding capacity up to -1 mm  
**Observation:** Grande capacité de serrage jusqu'à -1 mm





# Spannzangen mit Abdichtung für IK - ISO 15488 B (DIN 6499 B) System ER

Collets sealed for IC - ISO 15488 B (DIN 6499 B) ER-system

Pinces de serrage avec joint d'étanchéité pour IC - ISO 15488 B (DIN 6499 B) système ER



### Verwendung:

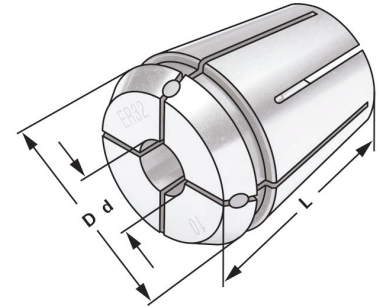
Zur Aufnahme von Werkzeugen mit Innenkühlung und Zylinderschaft in Spannfutter DIN 6499

### Application:

For mounting straight-shank tools with internal cooling in collet chucks DIN 6499

### Application:

Pour le serrage des outils avec le refroidissement interne et avec queue cylindrique dans mandrins à pinces DIN 6499



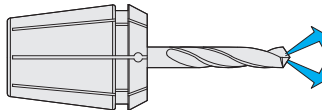
ISO 15488 B  
DIN 6499 B

ER

$\nabla \leq 0,015$



Bestell-Nr. Order no. Référence	Größe Size Taille	d	D	L
428EA-03	ER 20	3	21	31,5
428EA-04	ER 20	4	21	31,5
428EA-05	ER 20	5	21	31,5
428EA-06	ER 20	6	21	31,5
428EA-07	ER 20	7	21	31,5
428EA-08	ER 20	8	21	31,5
428EA-09	ER 20	9	21	31,5
428EA-10	ER 20	10	21	31,5
428EA-11	ER 20	11	21	31,5
428EA-12	ER 20	12	21	31,5
428EA-13	ER 20	13	21	31,5



9

### Hinweis:

Nur das Nennmaß d kann gespannt werden, mit Dichtstopfen für Innenkühlung (einsetzbar bis 21 bar). Um eine optimale Abdichtung zu erreichen, muss das zu spannende Werkzeug auf der ganzen Länge der geschliffenen Bohrung der Spannzange eingespannt werden.

### Note:

Only nominal size d can be clamped with sealing plug for internal cooling (applicable up to 21 bar). In order to achieve an optimum sealing the tool must be clamped on the complete length of the ground drill of the collet.

### Observation:

Seulement la dimension nominale d peut être tendu avec des bochons 'étanchéité pour le refroidissement interne (peut être utilisé jusqu'à 21 bar). Afin d'obtenir un étanchéité optimal l'outil doit être serré sur la longueur complète de l'alésage rectifié de la pince.



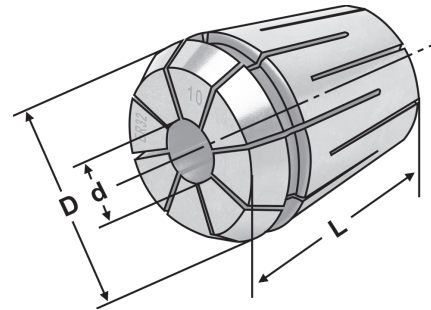
*Collets steel sealed for high pressure cooling until 120 bar*  
 Pincettes de serrage, étanche pour arrosage de haute pression 120 bar



**Verwendung:**  
 Zur Aufnahme von Werkzeugen mit Innenkühlung und Zylinderschaft in Spannfutter DIN 6499

**Application:**  
 For mounting straight-shank tools with internal cooling in collet chucks DIN 6499

**Application:**  
 Pour le serrage des outils avec le refroidissement interne et avec queue cylindrique dans mandrins à pincettes DIN 6499



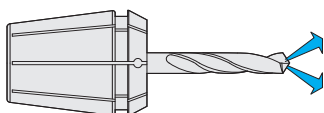
ISO 15488 B  
 DIN 6499 B

ER

$\nabla \leq 0,015$



Bestell-Nr. Order no. Référence	Größe Size Taille	d	D	L
428EH-03	ER 20	3	21	31,5
428EH-04	ER 20	4	21	31,5
428EH-05	ER 20	5	21	31,5
428EH-06	ER 20	6	21	31,5
428EH-07	ER 20	7	21	31,5
428EH-08	ER 20	8	21	31,5
428EH-09	ER 20	9	21	31,5
428EH-10	ER 20	10	21	31,5
428EH-11	ER 20	11	21	31,5
428EH-12	ER 20	12	21	31,5
428EH-13	ER 20	13	21	31,5



**Hinweis:** Nur das Nennmaß d kann gespannt werden (einsetzbar bis 120 bar). Um eine optimale Abdichtung zu erreichen, muss das zu spannende Werkzeug auf der ganzen Länge der geschliffenen Bohrung der Spannzange eingespannt werden.

**Note:** Only nominal size d can be clamped (applicable up to 120 bar). In order to achieve an optimum sealing the tool must be clamped on the complete length of the ground drill of the collet.

**Observation:** Seulement la dimension nominale d peut être tendu (peut être utilisé jusqu'à 120 bar). Afin d'obtenir un étanchéité optimal l'outil doit être serré sur la longueur complète de l'alésage rectifié de la pince.





# Spannzangen mit Kühlkanalbohrungen ISO 15488 B (DIN 6499 B) System ER

Collets with cooling channels ISO 15488 B (DIN 6499 B) ER-system

Pincès de serrage avec canaux d'arrosage ISO 15488 B (DIN 6499 B) système ER



**Verwendung:**

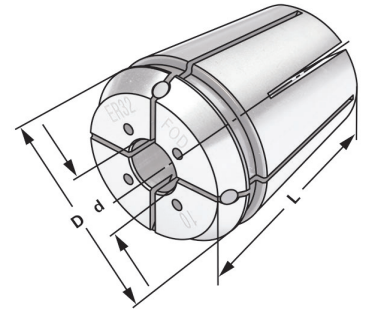
Zur Aufnahme von Werkzeugen mit Zylinderschaft in Spannfutter DIN 6499.

**Application:**

For mounting straight-shank tools in collet chucks DIN 6499.

**Application:**

Pour le serrage d'outils avec queue cylindrique dans mandrins à pincès DIN 6499.



ISO 15488 B  
DIN 6499 B

ER

$\nabla \leq 0,015$



Bestell-Nr. Order no. Référence	Größe Size Taille	d	D	L
428EC-04	ER 20	4	21	31,5
428EC-05	ER 20	5	21	31,5
428EC-06	ER 20	6	21	31,5
428EC-07	ER 20	7	21	31,5
428EC-08	ER 20	8	21	31,5
428EC-09	ER 20	9	21	31,5



**Hinweis:**

Nur das Nennmaß d kann gespannt werden, mit Kühlkanälen. Einsetzbar bis 21 bar. Um eine optimale Abdichtung zu erreichen, muss das zu spannende Werkzeug auf der ganzen Länge der geschliffenen Bohrung der Spannzange eingespannt werden.

**Note:**

Only nominal size d can be clamped, with cooling channels. Applicable up to 21 bar. In order to achieve an optimum sealing the tool must be clamped on the complete length of the ground drill of the collet.

**Observation:**

Seulement la dimension nominale d peut être tendu, avec canaux d'arrosage. Peut être utilisé jusqu'à 21 bar. Afin d'obtenir un étanchéité optimal l'outil doit être serré sur la longueur complète de l'alésage rectifié de la pince.

9



## ISO 15488 B (DIN 6499 B) System ER

Collets with cooling channels along the boring ISO 15488 B (DIN 6499 B) ER-system

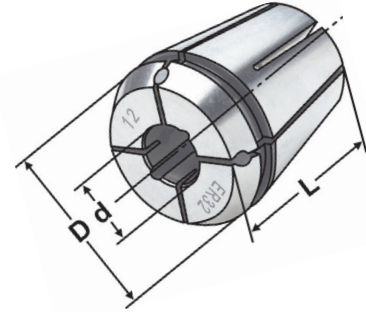
Pinces de serrage avec canaux d'arrosage le long de l'alésage ISO 15488 B (DIN 6499 B) système ER



**Verwendung:**  
Zur Aufnahme von Werkzeugen mit Zylinderschaft in Spannfutter DIN 6499.

**Application:**  
For mounting straight-shank tools in collet chucks DIN 6499.

**Application:**  
Pour le serrage d'outils avec queue cylindrique dans mandrins à pinces DIN 6499.



ISO 15488 B  
DIN 6499 B

ER

$\nabla \leq 0,015$

14.04

Bestell-Nr. Order no. Référence	Größe Size Taille	d	D	L
428ECC-04	ER 20	4	21	31,5
428ECC-05	ER 20	5	21	31,5
428ECC-06	ER 20	6	21	31,5
428ECC-07	ER 20	7	21	31,5
428ECC-08	ER 20	8	21	31,5
428ECC-09	ER 20	9	21	31,5



**Hinweis:** Nur das Nennmaß d kann gespannt werden, mit Kühlkanälen entlang der Bohrung. Einsetzbar bis 21 bar. Um eine optimale Abdichtung zu erreichen, muss das zu spannende Werkzeug auf der ganzen Länge der geschliffenen Bohrung der Spannzange eingespannt werden.

**Note:** Only nominal size d can be clamped, with cooling channels along the boring. Applicable up to 21 bar. In order to achieve an optimum sealing the tool must be clamped on the complete length of the ground drill of the collet.

**Observation:** Seulement la dimension nominale d peut être tendu, avec canaux d'arrosage le long de l'alésage. Peut être utilisé jusqu'à 21 bar. Afin d'obtenir un étanchéité optimal l'outil doit être serré sur la longueur complète de l'alésage rectifié de la pince.





## Präzisionsspannzangen ISO 15488 B (DIN 6499 B) System ER - Edelstahl

Precision collets ISO 15488 B (DIN 6499 B) ER-system - stainless steel

Pinces de serrage de précision ISO 15488 B (DIN 6499 B) système ER - acier inoxydable



### Verwendung:

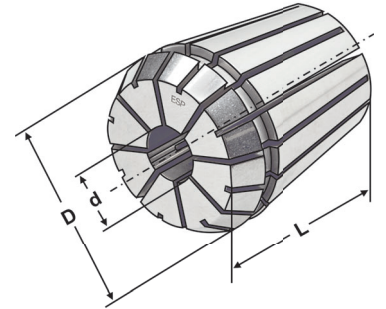
Zur Aufnahme von Werkzeugen mit Zylinderschaft in Spannfutter DIN 6499. Für Anwendungen im HSC-Bereich und für hochpräzise Bearbeitungsergebnisse.

### Application:

For mounting straight-shank tools in collet chucks DIN 6499. To use for high speed cutting and high precision milling.

### Application:

Pour le serrage d'outils avec queue cylindrique dans mandrins à pinces DIN 6499. Pour l'usage dans le coupage à grande vitesse et dans l'usinage à grande précision.



ISO 15488 B  
DIN 6499 B

ER

$\nabla \leq 0,005$

14.04

Bestell-Nr. Order no. Référence	Größe Size Taille	d	D	L
428ESP-03	ER 20	3,0 - 2,5	21	31,5
428ESP-035	ER 20	3,5 - 3,0	21	31,5
428ESP-04	ER 20	4,0 - 3,5	21	31,5
428ESP-045	ER 20	4,5 - 4,0	21	31,5
428ESP-05	ER 20	5,0 - 4,5	21	31,5
428ESP-055	ER 20	5,5 - 5,0	21	31,5
428ESP-06	ER 20	6,0 - 5,5	21	31,5
428ESP-065	ER 20	6,5 - 6,0	21	31,5
428ESP-07	ER 20	7,0 - 6,5	21	31,5
428ESP-075	ER 20	7,5 - 7,0	21	31,5
428ESP-08	ER 20	8,0 - 7,5	21	31,5
428ESP-085	ER 20	8,5 - 8,0	21	31,5
428ESP-09	ER 20	9,0 - 8,5	21	31,5
428ESP-095	ER 20	9,5 - 9,0	21	31,5
428ESP-10	ER 20	10,0 - 9,5	21	31,5
428ESP-105	ER 20	10,5 - 10,0	21	31,5
428ESP-11	ER 20	11,0 - 10,5	21	31,5
428ESP-115	ER 20	11,5 - 11,0	21	31,5
428ESP-12	ER 20	12,0 - 11,5	21	31,5
428ESP-125	ER 20	12,5 - 12,0	21	31,5
428ESP-13	ER 20	13,0 - 12,5	21	31,5

9

**Hinweis:** Spannbereich bis -0,5 mm  
**Note:** Clamping capacity up to -0,5 mm  
**Observation:** Serrage jusqu'à -0,5 mm

- Rostfrei
- Edelstahl 1.4021 x 20Cr13
- Höhere Wiederholgenauigkeit
- Spannzangenbohrung gehont
- Besonders geeignet für Drahterosion

- Rustproof
- Stainless steel 1.4021 x 20Cr13
- Higher repeat-accuracy
- Honed collet boring
- Especially suitable for wire EDM

- Inoxydable
- Acier affiné 1.4021 x 20Cr13
- Répétabilité supérieure
- Alésage de pince aiguisé
- Convient particulièrement pour le fil EDM



9.71



9.71



10.11

Tap collets - ISO 15488 B (DIN 6499 B) System ER

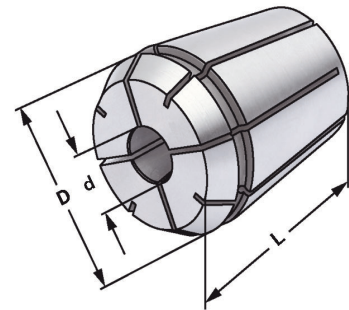
Pinces de serrage pour tarauds - ISO 15488 B (DIN 6499 B) System ER



**Verwendung:**  
Für Maschinen mit steigungssynchronem Vorschub. Zur verkehrsicheren Spannung von Gewindebohrern.

**Application:**  
For machines with rigid tapping. For safe clamping of taps.

**Application:**  
Pour machines avec broche synchronisée. Pour le serrage stable de tarauds.



ISO 15488 B  
DIN 6499 B

ER

$\nabla \leq 0,015$



Bestell-Nr. Order no. Référence	Größe Size Taille	Schaft Shaft Queue d	Vierkant Square Carré	D	L
428G-3527	ER 20	3,5	2,7	20,8	31,5
428G-43	ER 20	4	3	20,8	31,5
428G-4534	ER 20	4,5	3,4	20,8	31,5
428G-649	ER 20	6	4,9	20,8	31,5
428G-755	ER 20	7	5,5	20,8	31,5
428G-862	ER 20	8	6,2	20,8	31,5
428G-97	ER 20	9	7	20,8	31,5
428G-108	ER 20	10	8	20,8	31,5







# Gewindebohrer Spannzangen mit Kühkanalbohrungen

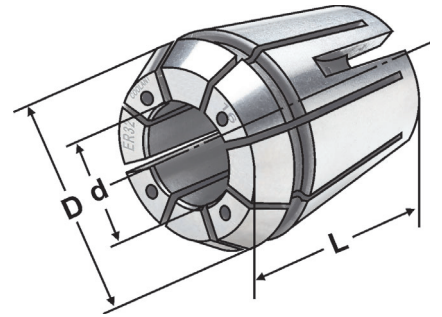
Tap collets with cooling channels  
Pincettes de serrage avec canaux d'arrosage



**Verwendung:**  
Für Maschinen mit steigungssynchronem Vorschub. Zur verdrehsicheren Spannung von Gewindebohrern.

**Application:**  
For machines with rigid tapping. For safe clamping of taps.

**Application:**  
Pour machines avec broche synchronisée. Pour le serrage stable de tarauds.



ISO 15488 B  
DIN 6499 B

ER

$\nabla \leq 0,015$



Bestell-Nr. Order no. Référence	Größe Size Taille	Schaft Shaft Queue	Vierkant Square Carré	D	L
428GC-3527	ER 20	3,5	2,7	20,8	31,5
428GC-43	ER 20	4	3	20,8	31,5
428GC-4534	ER 20	4,5	3,4	20,8	31,5
428GC-649	ER 20	6	4,9	20,8	31,5
428GC-755	ER 20	7	5,5	20,8	31,5
428GC-862	ER 20	8	6,2	20,8	31,5
428GC-97	ER 20	9	7	20,8	31,5
428GC-108	ER 20	10	8	20,8	31,5



# Gewindebohrer Spannzangen mit Dichtstopfen



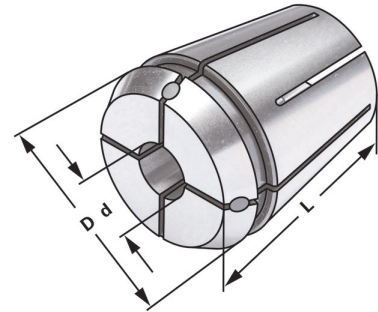
Tap collets with seals  
Pincettes de serrage pour tarauds



**Verwendung:**  
Für Maschinen mit steigungssynchronem Vorschub. Zur verdrehsicheren Spannung von Gewindebohrern.

**Application:**  
For machines with rigid tapping. For safe clamping of taps.

**Application:**  
Pour machines avec broche synchronisée. Pour le serrage stable de tarauds.



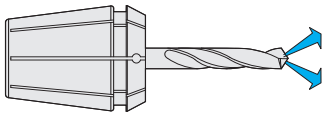
ISO 15488 B  
DIN 6499 B

ER

$\nabla \leq 0,015$

14.04

Bestell-Nr. Order no. Référence	Größe Size Taille	Schaft Shaft Queue d	Vierkant Square Carré	D	L
428GA-3527	ER 20	3,5	2,7	20,8	31,5
428GA-43	ER 20	4	3	20,8	31,5
428GA-4534	ER 20	4,5	3,4	20,8	31,5
428GA-649	ER 20	6	4,9	20,8	31,5
428GA-755	ER 20	7	5,5	20,8	31,5
428GA-862	ER 20	8	6,2	20,8	31,5
428GA-97	ER 20	9	7	20,8	31,5
428GA-108	ER 20	10	8	20,8	31,5





# Spannzangen ISO 15488 B (DIN 6499 B) System ER

Collets ISO 15488 B (DIN 6499 B) ER-system

Pinces de serrage ISO 15488 B (DIN 6499 B) système ER



**Verwendung:**

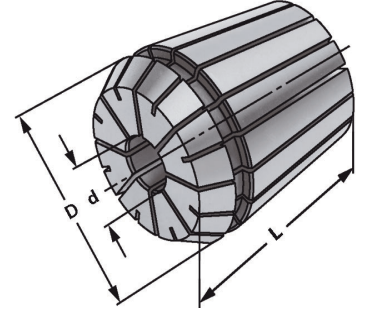
Zur Aufnahme von Werkzeugen mit Zylinderschaft in Spannfutter DIN 6499.

**Application:**

For mounting straight-shank tools in collet chucks DIN 6499.

**Application:**

Pour le serrage d'outils avec queue cylindrique dans mandrins à pinces DIN 6499.



ISO 15488 B  
DIN 6499 B

ER

$\lambda \leq 0,015$



Bestell-Nr. Order no. Référence	Größe Size Taille	d	D	L
430E-02	ER 25	2 - 1,5	26	34
430E-03	ER 25	3 - 2,0	26	34
430E-04	ER 25	4 - 3,0	26	34
430E-05	ER 25	5 - 4,0	26	34
430E-06	ER 25	6 - 5,0	26	34
430E-07	ER 25	7 - 6,0	26	34
430E-08	ER 25	8 - 7,0	26	34
430E-09	ER 25	9 - 8,0	26	34
430E-10	ER 25	10 - 9,0	26	34
430E-11	ER 25	11 - 10,0	26	34
430E-12	ER 25	12 - 11,0	26	34
430E-13	ER 25	13 - 12,0	26	34
430E-14	ER 25	14 - 13,0	26	34
430E-15	ER 25	15 - 14,0	26	34
430E-16	ER 25	16 - 15,0	26	34



**Hinweis:** Hohe Flexibilität: Großer Spannbereich bis -1 mm  
**Note:** High flexibility: Large holding capacity up to -1 mm  
**Observation:** Grande capacité de serrage jusqu'à -1 mm



## Precision collets ISO 15488 B (DIN 6499 B) ER-system

## Pinces de serrage de précision ISO 15488 B (DIN 6499 B) système ER



### Verwendung:

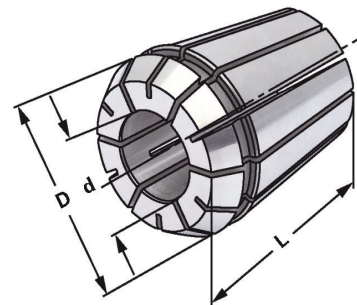
Zur Aufnahme von Werkzeugen mit Zylinderschaft in Spannfutter DIN 6499. Für Anwendungen im HSC-Bereich und für hochpräzise Bearbeitungsergebnisse.

### Application:

For mounting straight-shank tools in collet chucks DIN 6499. To use for high speed cutting and high precision milling.

### Application:

Pour le serrage d'outils avec queue cylindrique dans mandrins à pinces DIN 6499. Pour l'usage dans le coupage à grande vitesse et dans l'usinage à grande précision.



ISO 15488 B  
DIN 6499 B

ER

$\lambda \leq 0,005$

14.04

Bestell-Nr. Order no. Référence	Größe Size Taille	d	D	L
430EP-02	ER 25	2 - 1,5	26	34
430EP-03	ER 25	3 - 2,0	26	34
430EP-04	ER 25	4 - 3,0	26	34
430EP-05	ER 25	5 - 4,0	26	34
430EP-06	ER 25	6 - 5,0	26	34
430EP-07	ER 25	7 - 6,0	26	34
430EP-08	ER 25	8 - 7,0	26	34
430EP-09	ER 25	9 - 8,0	26	34
430EP-10	ER 25	10 - 9,0	26	34
430EP-11	ER 25	11 - 10,0	26	34
430EP-12	ER 25	12 - 11,0	26	34
430EP-13	ER 25	13 - 12,0	26	34
430EP-14	ER 25	14 - 13,0	26	34
430EP-15	ER 25	15 - 14,0	26	34
430EP-16	ER 25	16 - 15,0	26	34

**Hinweis:** Hohe Flexibilität: Großer Spannbereich bis -1 mm  
**Note:** High flexibility: Large holding capacity up to -1 mm  
**Observation:** Grande capacité de serrage jusqu'à -1 mm





# Spannzangen mit Abdichtung für IK - ISO 15488 B (DIN 6499 B) System ER

Collets sealed for IC - ISO 15488 B (DIN 6499 B) ER-system

Pincettes de serrage avec joint d'étanchéité pour IC - ISO 15488 B (DIN 6499 B) système ER



### Verwendung:

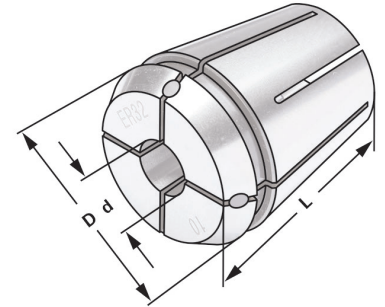
Zur Aufnahme von Werkzeugen mit Innenkühlung und Zylinderschaft in Spannfutter DIN 6499

### Application:

For mounting straight-shank tools with internal cooling in collet chucks DIN 6499

### Application:

Pour le serrage des outils avec le refroidissement interne et avec queue cylindrique dans mandrins à pincettes DIN 6499



ISO 15488 B  
DIN 6499 B

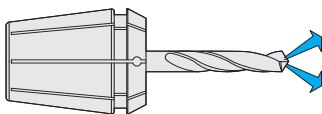
ER

$\nabla \leq 0,015$



Bestell-Nr. Order no. Référence	Größe Size Taille	d	D	L
430EA-03	ER 25	3	26	34
430EA-04	ER 25	4	26	34
430EA-05	ER 25	5	26	34
430EA-06	ER 25	6	26	34
430EA-07	ER 25	7	26	34
430EA-08	ER 25	8	26	34
430EA-09	ER 25	9	26	34
430EA-10	ER 25	10	26	34
430EA-11	ER 25	11	26	34
430EA-12	ER 25	12	26	34
430EA-13	ER 25	13	26	34
430EA-14	ER 25	14	26	34
430EA-15	ER 25	15	26	34
430EA-16	ER 25	16	26	34

9



### Hinweis:

Nur das Nennmaß d kann gespannt werden, mit Dichtstopfen für Innenkühlung (einsetzbar bis 21 bar). Um eine optimale Abdichtung zu erreichen, muss das zu spannende Werkzeug auf der ganzen Länge der geschliffenen Bohrung der Spannzange eingespannt werden.

### Note:

Only nominal size d can be clamped with sealing plug for internal cooling (applicable up to 21 bar). In order to achieve an optimum sealing the tool must be clamped on the complete length of the ground drill of the collet.

### Observation:

Seulement la dimension nominale d peut être tendu avec des bochons 'étanchéité pour le refroidissement interne (peut être utilisé jusqu'à 21 bar). Afin d'obtenir un étanchéité optimal l'outil doit être serré sur la longueur complète de l'alésage rectifié de la pince.



9.67



9.67



10.11

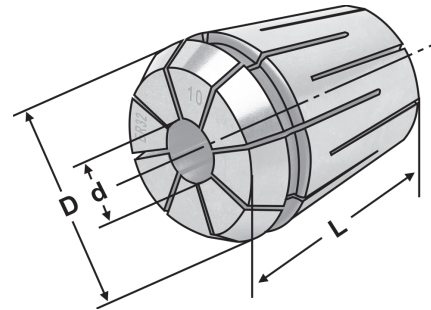
*Collets steel sealed for high pressure cooling until 120 bar*  
 Pincettes de serrage, étanche pour arrosage de haute pression 120 bar



**Verwendung:**  
 Zur Aufnahme von Werkzeugen mit Innenkühlung und Zylinderschaft in Spannfutter DIN 6499

**Application:**  
 For mounting straight-shank tools with internal cooling in collet chucks DIN 6499

**Application:**  
 Pour le serrage des outils avec le refroidissement interne et avec queue cylindrique dans mandrins à pincettes DIN 6499



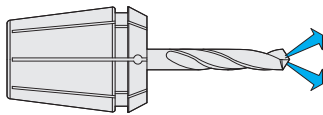
ISO 15488 B  
 DIN 6499 B

ER

$\lambda \leq 0,015$



Bestell-Nr. Order no. Référence	Größe Size Taille	d	D	L
430EH-03	ER 25	3	26	34
430EH-04	ER 25	4	26	34
430EH-05	ER 25	5	26	34
430EH-06	ER 25	6	26	34
430EH-07	ER 25	7	26	34
430EH-08	ER 25	8	26	34
430EH-09	ER 25	9	26	34
430EH-10	ER 25	10	26	34
430EH-11	ER 25	11	26	34
430EH-12	ER 25	12	26	34
430EH-13	ER 25	13	26	34
430EH-14	ER 25	14	26	34
430EH-15	ER 25	15	26	34
430EH-16	ER 25	16	26	34



- Hinweis:** Nur das Nennmaß d kann gespannt werden (einsetzbar bis 120 bar). Um eine optimale Abdichtung zu erreichen, muss das zu spannende Werkzeug auf der ganzen Länge der geschliffenen Bohrung der Spannzange eingespannt werden.
- Note:** Only nominal size d can be clamped (applicable up to 120 bar). In order to achieve an optimum sealing the tool must be clamped on the complete length of the ground drill of the collet.
- Observation:** Seulement la dimension nominale d peut être tendu (peut être utilisé jusqu'à 120 bar). Afin d'obtenir un étanchéité optimal l'outil doit être serré sur la longueur complète de l'alésage rectifié de la pince.





# Spannzangen mit Kühlkanalbohrungen ISO 15488 B (DIN 6499 B) System ER

Collets with cooling channels ISO 15488 B (DIN 6499 B) ER-system

Pinces de serrage avec canaux d'arrosage ISO 15488 B (DIN 6499 B) système ER



**Verwendung:**

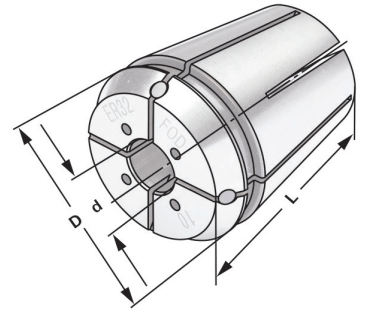
Zur Aufnahme von Werkzeugen mit Zylinderschaft in Spannfutter DIN 6499.

**Application:**

For mounting straight-shank tools in collet chucks DIN 6499.

**Application:**

Pour le serrage d'outils avec queue cylindrique dans mandrins à pinces DIN 6499.



ISO 15488 B  
DIN 6499 B

ER

$\nabla \leq 0,015$



Bestell-Nr. Order no. Référence	Größe Size Taille	d	D	L
430EC-03	ER 25	3	26	34
430EC-04	ER 25	4	26	34
430EC-05	ER 25	5	26	34
430EC-06	ER 25	6	26	34
430EC-07	ER 25	7	26	34
430EC-08	ER 25	8	26	34
430EC-09	ER 25	9	26	34
430EC-10	ER 25	10	26	34
430EC-11	ER 25	11	26	34
430EC-12	ER 25	12	26	34
430EC-13	ER 25	13	26	34
430EC-14	ER 25	14	26	34



9

**Hinweis:**

Nur das Nennmaß d kann gespannt werden, mit Kühlkanälen. Einsetzbar bis 21 bar. Um eine optimale Abdichtung zu erreichen, muss das zu spannende Werkzeug auf der ganzen Länge der geschliffenen Bohrung der Spannzange eingespannt werden.

**Note:**

Only nominal size d can be clamped, with cooling channels. Applicable up to 21 bar. In order to achieve an optimum sealing the tool must be clamped on the complete length of the ground drill of the collet.

**Observation:**

Seulement la dimension nominale d peut être tendu, avec canaux d'arrosage. Peut être utilisé jusqu'à 21 bar. Afin d'obtenir un étanchéité optimal l'outil doit être serré sur la longueur complète de l'alésage rectifié de la pince.



## ISO 15488 B (DIN 6499 B) System ER

Collets with cooling channels along the boring ISO 15488 B (DIN 6499 B) ER-system

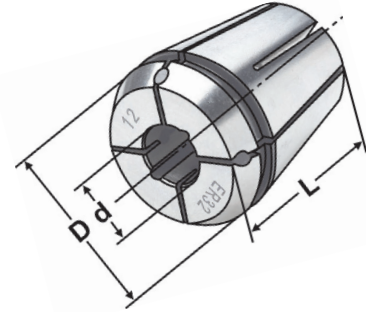
Pinces de serrage avec canaux d'arrosage le long de l'alésage ISO 15488 B (DIN 6499 B) système ER



**Verwendung:**  
Zur Aufnahme von Werkzeugen mit Zylinderschaft in Spannfutter DIN 6499.

**Application:**  
For mounting straight-shank tools in collet chucks DIN 6499.

**Application:**  
Pour le serrage d'outils avec queue cylindrique dans mandrins à pinces DIN 6499.



ISO 15488 B  
DIN 6499 B

ER

$\lambda \leq 0,015$

14.04

Bestell-Nr. Order no. Référence	Größe Size Taille	d	D	L
430ECC-03	ER 25	3	26	34
430ECC-04	ER 25	4	26	34
430ECC-05	ER 25	5	26	34
430ECC-06	ER 25	6	26	34
430ECC-07	ER 25	7	26	34
430ECC-08	ER 25	8	26	34
430ECC-09	ER 25	9	26	34
430ECC-10	ER 25	10	26	34
430ECC-11	ER 25	11	26	34
430ECC-12	ER 25	12	26	34
430ECC-13	ER 25	13	26	34
430ECC-14	ER 25	14	26	34



**Hinweis:** Nur das Nennmaß d kann gespannt werden, mit Kühlkanälen entlang der Bohrung. Einsetzbar bis 21 bar. Um eine optimale Abdichtung zu erreichen, muss das zu spannende Werkzeug auf der ganzen Länge der geschliffenen Bohrung der Spannzange eingespannt werden.

**Note:** Only nominal size d can be clamped, with cooling channels along the boring. Applicable up to 21 bar. In order to achieve an optimum sealing the tool must be clamped on the complete length of the ground drill of the collet.

**Observation:** Seulement la dimension nominale d peut être tendu, avec canaux d'arrosage le long de l'alésage. Peut être utilisé jusqu'à 21 bar. Afin d'obtenir un étanchéité optimal l'outil doit être serré sur la longueur complète de l'alésage rectifié de la pince.







## Präzisionsspannzangen ISO 15488 B (DIN 6499 B) System ER - Edelstahl

Precision collets ISO 15488 B (DIN 6499 B) ER-system - stainless steel

Pinces de serrage de précision ISO 15488 B (DIN 6499 B) système ER - acier inoxydable



### Verwendung:

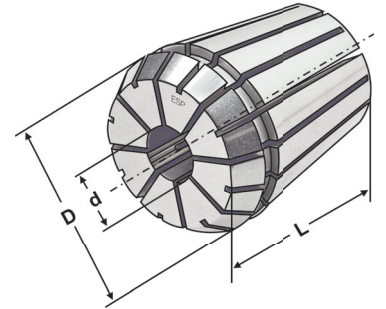
Zur Aufnahme von Werkzeugen mit Zylinderschaft in Spannfutter DIN 6499. Für Anwendungen im HSC-Bereich und für hochpräzise Bearbeitungsergebnisse.

### Application:

For mounting straight-shank tools in collet chucks DIN 6499. To use for high speed cutting and high precision milling.

### Application:

Pour le serrage d'outils avec queue cylindrique dans mandrins à pinces DIN 6499. Pour l'usage dans le coupage à grande vitesse et dans l'usinage à grande précision.



ISO 15488 B  
DIN 6499 B

ER

$\lambda \leq 0,005$



Bestell-Nr. Order no. Référence	Größe Size Taille	d	D	L
430ESP-03	ER 25	3,0 - 2,5	26	34
430ESP-035	ER 25	3,5 - 3,0	26	34
430ESP-04	ER 25	4,0 - 3,5	26	34
430ESP-045	ER 25	4,5 - 4,0	26	34
430ESP-05	ER 25	5,0 - 4,5	26	34
430ESP-055	ER 25	5,5 - 5,0	26	34
430ESP-06	ER 25	6,0 - 5,5	26	34
430ESP-065	ER 25	6,5 - 6,0	26	34
430ESP-07	ER 25	7,0 - 6,5	26	34
430ESP-075	ER 25	7,5 - 7,0	26	34
430ESP-08	ER 25	8,0 - 7,5	26	34
430ESP-085	ER 25	8,5 - 8,0	26	34
430ESP-09	ER 25	9,0 - 8,5	26	34
430ESP-095	ER 25	9,5 - 9,0	26	34
430ESP-10	ER 25	10,0 - 9,5	26	34
430ESP-105	ER 25	10,5 - 10,0	26	34
430ESP-11	ER 25	11,0 - 10,5	26	34
430ESP-115	ER 25	11,5 - 11,0	26	34
430ESP-12	ER 25	12,0 - 11,5	26	34
430ESP-125	ER 25	12,5 - 12,0	26	34
430ESP-13	ER 25	13,0 - 12,5	26	34
430ESP-135	ER 25	13,5 - 13,0	26	34
430ESP-14	ER 25	14,0 - 13,5	26	34
430ESP-145	ER 25	14,5 - 14,0	26	34
430ESP-15	ER 25	15,0 - 14,5	26	34
430ESP-155	ER 25	15,5 - 15,0	26	34
430ESP-16	ER 25	16,0 - 15,5	26	34

9

- Rostfrei
- Edelstahl 1.4021 x 20Cr13
- Höhere Wiederholgenauigkeit
- Spannzangenbohrung gehont
- Besonders geeignet für Drahterosion

- Rustproof
- Stainless steel 1.4021 x 20Cr13
- Higher repeat-accuracy
- Honed collet boring
- Especially suitable fore wire EDM

- Inoxydable
- Acier affiné 1.4021 x 20Cr13
- Répétabilité supérieure
- Alésage de pince aiguisé
- Convient particulièrement pour le fil EDM



Tap collets - ISO 15488 B (DIN 6499 B) System ER

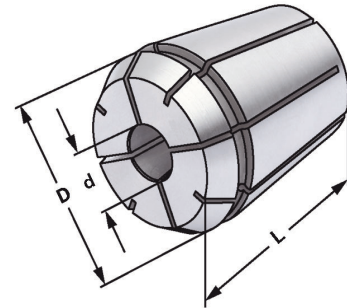
Pinces de serrage pour tarauds - ISO 15488 B (DIN 6499 B) System ER



**Verwendung:**  
Für Maschinen mit steigungssynchronem Vorschub. Zur verkehrsicheren Spannung von Gewindebohrern.

**Application:**  
For machines with rigid tapping.  
For safe clamping of taps.

**Application:**  
Pour machines avec broche synchronisée.  
Pour le serrage stable de tarauds.



ISO 15488 B  
DIN 6499 B

ER

$\nabla \leq 0,015$

14.04

Bestell-Nr. Order no. Référence	Größe Size Taille	Schaft Shaft Queue d	Vierkant Square Carré	D	L
430G-3527	ER 25	3,5	2,7	26	34
430G-43	ER 25	4	3	26	34
430G-4534	ER 25	4,5	3,4	26	34
430G-649	ER 25	6	4,9	26	34
430G-755	ER 25	7	5,5	26	34
430G-862	ER 25	8	6,2	26	34
430G-97	ER 25	9	7	26	34
430G-108	ER 25	10	8	26	34
430G-119	ER 25	11	9	26	34
430G-129	ER 25	12	9	26	34





# Gewindebohrer Spannzangen mit Kühkanalbohrungen

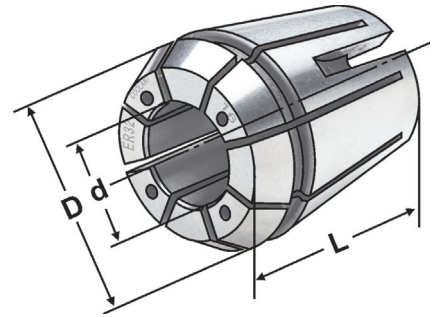
Tap collets with cooling channels  
Pincés de serrage avec canaux d'arrosage



**Verwendung:**  
Für Maschinen mit steigungssynchronem Vorschub. Zur verdrehsicheren Spannung von Gewindebohrern.

**Application:**  
For machines with rigid tapping.  
For safe clamping of taps.

**Application:**  
Pour machines avec broche synchronisée.  
Pour le serrage stable de tarauds.



ISO 15488 B  
DIN 6499 B

ER

$\nabla \leq 0,015$



Bestell-Nr. Order no. Référence	Größe Size Taille	Schaft Shaft Queue	Vierkant Square Carré	D	L
430GC-3527	ER 25	3,5	2,7	25,8	34
430GC-43	ER 25	4	3	25,8	34
430GC-4534	ER 25	4,5	3,4	25,8	34
430GC-649	ER 25	6	4,9	25,8	34
430GC-755	ER 25	7	5,5	25,8	34
430GC-862	ER 25	8	6,2	25,8	34
430GC-97	ER 25	9	7	25,8	34
430GC-108	ER 25	10	8	25,8	34
430GC-119	ER 25	11	9	25,8	34
430GC-129	ER 25	12	9	25,8	34



9.73



9.73



10.11

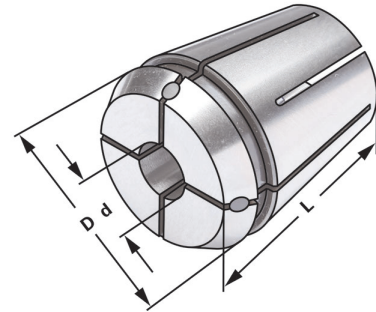
Tap collets with seals  
Pincettes de serrage pour tarauds



**Verwendung:**  
Für Maschinen mit steigungssynchronem Vorschub. Zur verkehrsicheren Spannung von Gewindebohrern.

**Application:**  
For machines with rigid tapping. For safe clamping of taps.

**Application:**  
Pour machines avec broche synchronisée. Pour le serrage stable de tarauds.



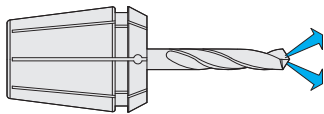
ISO 15488 B  
DIN 6499 B

ER

$\nabla \leq 0,015$

14.04

Bestell-Nr. Order no. Référence	Größe Size Taille	Schaft Shaft Queue d	Vierkant Square Carré	D	L
430GA-3527	ER 25	3,5	2,7	25,8	34
430GA-43	ER 25	4	3	25,8	34
430GA-4534	ER 25	4,5	3,4	25,8	34
430GA-649	ER 25	6	4,9	25,8	34
430GA-755	ER 25	7	5,5	25,8	34
430GA-862	ER 25	8	6,2	25,8	34
430GA-97	ER 25	9	7	25,8	34
430GA-108	ER 25	10	8	25,8	34
430GA-119	ER 25	11	9	25,8	34
430GA-129	ER 25	12	9	25,8	34





# Spannzangen ISO 15488 B (DIN 6499 B) System ER

Collets ISO 15488 B (DIN 6499 B) ER-system

Pinces de serrage ISO 15488 B (DIN 6499 B) système ER



**Verwendung:**

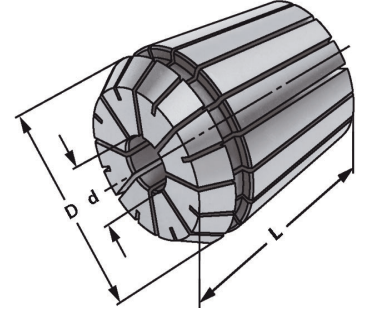
Zur Aufnahme von Werkzeugen mit Zylinderschaft in Spannfutter DIN 6499.

**Application:**

For mounting straight-shank tools in collet chucks DIN 6499.

**Application:**

Pour le serrage d'outils avec queue cylindrique dans mandrins à pinces DIN 6499.



ISO 15488 B  
DIN 6499 B

ER

$\nabla \leq 0,015$



Bestell-Nr. Order no. Référence	Größe Size Taille	d	D	L
470E-02	ER 32	2 - 1,5	33	40
470E-03	ER 32	3 - 2,0	33	40
470E-04	ER 32	4 - 3,0	33	40
470E-05	ER 32	5 - 4,0	33	40
470E-06	ER 32	6 - 5,0	33	40
470E-07	ER 32	7 - 6,0	33	40
470E-08	ER 32	8 - 7,0	33	40
470E-09	ER 32	9 - 8,0	33	40
470E-10	ER 32	10 - 9,0	33	40
470E-11	ER 32	11 - 10,0	33	40
470E-12	ER 32	12 - 11,0	33	40
470E-13	ER 32	13 - 12,0	33	40
470E-14	ER 32	14 - 13,0	33	40
470E-15	ER 32	15 - 14,0	33	40
470E-16	ER 32	16 - 15,0	33	40
470E-17	ER 32	17 - 16,0	33	40
470E-18	ER 32	18 - 17,0	33	40
470E-19	ER 32	19 - 18,0	33	40
470E-20	ER 32	20 - 19,0	33	40

**Hinweis:**

**Note:**

**Observation:**

Hohe Flexibilität: Großer Spannbereich bis -1 mm

High flexibility: Large holding capacity up to -1 mm

Grande capacité de serrage jusqu'à -1 mm

9



9.65



9.65



10.11

## Precision collets ISO 15488 B (DIN 6499 B) ER-system

## Pinces de serrage de précision ISO 15488 B (DIN 6499 B) système ER



### Verwendung:

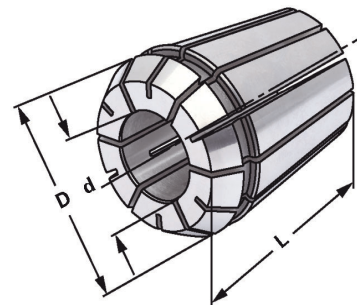
Zur Aufnahme von Werkzeugen mit Zylinderschaft in Spannfutter DIN 6499. Für Anwendungen im HSC-Bereich und für hochpräzise Bearbeitungsergebnisse.

### Application:

For mounting straight-shank tools in collet chucks DIN 6499. To use for high speed cutting and high precision milling.

### Application:

Pour le serrage d'outils avec queue cylindrique dans mandrins à pinces DIN 6499. Pour l'usage dans le coupage à grande vitesse et dans l'usinage à grande précision.



ISO 15488 B  
DIN 6499 B

ER

$\lambda \leq 0,005$

14.04

Bestell-Nr. Order no. Référence	Größe Size Taille	d	D	L
470EP-02	ER 32	2 - 1,5	33	40
470EP-03	ER 32	3 - 2,0	33	40
470EP-04	ER 32	4 - 3,0	33	40
470EP-05	ER 32	5 - 4,0	33	40
470EP-06	ER 32	6 - 5,0	33	40
470EP-07	ER 32	7 - 6,0	33	40
470EP-08	ER 32	8 - 7,0	33	40
470EP-09	ER 32	9 - 8,0	33	40
470EP-10	ER 32	10 - 9,0	33	40
470EP-11	ER 32	11 - 10,0	33	40
470EP-12	ER 32	12 - 11,0	33	40
470EP-13	ER 32	13 - 12,0	33	40
470EP-14	ER 32	14 - 13,0	33	40
470EP-15	ER 32	15 - 14,0	33	40
470EP-16	ER 32	16 - 15,0	33	40
470EP-17	ER 32	17 - 16,0	33	40
470EP-18	ER 32	18 - 17,0	33	40
470EP-19	ER 32	19 - 18,0	33	40
470EP-20	ER 32	20 - 19,0	33	40

**Hinweis:** Hohe Flexibilität: Großer Spannbereich bis -1 mm  
**Note:** High flexibility: Large holding capacity up to -1 mm  
**Observation:** Grande capacité de serrage jusqu'à -1 mm





# Spannzangen mit Abdichtung für IK - ISO 15488 B (DIN 6499 B) System ER

Collets sealed for IC - ISO 15488 B (DIN 6499 B) ER-system

Pincettes de serrage avec joint d'étanchéité pour IC - ISO 15488 B (DIN 6499 B) système ER



### Verwendung:

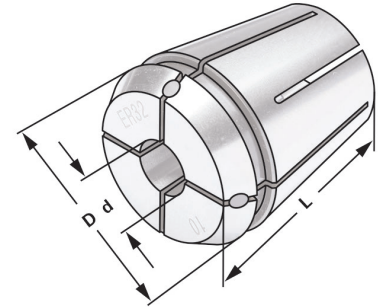
Zur Aufnahme von Werkzeugen mit Innenkühlung und Zylinderschaft in Spannfutter DIN 6499

### Application:

For mounting straight-shank tools with internal cooling in collet chucks DIN 6499

### Application:

Pour le serrage des outils avec le refroidissement interne et avec queue cylindrique dans mandrins à pincettes DIN 6499



ISO 15488 B  
DIN 6499 B

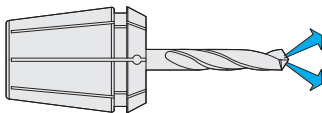
ER

$\nabla \leq 0,015$



Bestell-Nr. Order no. Référence	Größe Size Taille	d	D	L
470EA-03	ER 32	3	33	40
470EA-04	ER 32	4	33	40
470EA-05	ER 32	5	33	40
470EA-06	ER 32	6	33	40
470EA-07	ER 32	7	33	40
470EA-08	ER 32	8	33	40
470EA-09	ER 32	9	33	40
470EA-10	ER 32	10	33	40
470EA-11	ER 32	11	33	40
470EA-12	ER 32	12	33	40
470EA-13	ER 32	13	33	40
470EA-14	ER 32	14	33	40
470EA-15	ER 32	15	33	40
470EA-16	ER 32	16	33	40
470EA-17	ER 32	17	33	40
470EA-18	ER 32	18	33	40
470EA-19	ER 32	19	33	40
470EA-20	ER 32	20	33	40

9



### Hinweis:

Nur das Nennmaß d kann gespannt werden, mit Dichtstopfen für Innenkühlung (einsetzbar bis 21 bar). Um eine optimale Abdichtung zu erreichen, muss das zu spannende Werkzeug auf der ganzen Länge der geschliffenen Bohrung der Spannzange eingespannt werden.

### Note:

Only nominal size d can be clamped with sealing plug for internal cooling (applicable up to 21 bar). In order to achieve an optimum sealing the tool must be clamped on the complete length of the ground drill of the collet.

### Observation:

Seulement la dimension nominale d peut être tendu avec des bochons 'étanchéité pour le refroidissement interne (peut être utilisé jusqu'à 21 bar). Afin d'obtenir un étanchéité optimal l'outil doit être serré sur la longueur complète de l'alésage rectifié de la pince.



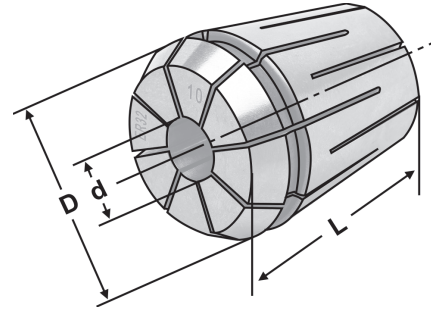
Collets steel sealed for high pressure cooling until 120 bar  
Pincès de serrage, étanche pour arrosage de haute pression 120 bar



**Verwendung:**  
Zur Aufnahme von Werkzeugen mit Innenkühlung und Zylinderschaft in Spannfutter DIN 6499

**Application:**  
For mounting straight-shank tools with internal cooling in collet chucks DIN 6499

**Application:**  
Pour le serrage des outils avec le refroidissement interne et avec queue cylindrique dans mandrins à pincès DIN 6499



ISO 15488 B  
DIN 6499 B

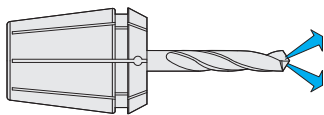
ER

$\nabla \leq 0,015$

14.04

Bestell-Nr. Order no. Référence	Größe Size Taille	d	D	L
470EH-03	ER 32	3	33	40
470EH-04	ER 32	4	33	40
470EH-05	ER 32	5	33	40
470EH-06	ER 32	6	33	40
470EH-07	ER 32	7	33	40
470EH-08	ER 32	8	33	40
470EH-09	ER 32	9	33	40
470EH-10	ER 32	10	33	40
470EH-11	ER 32	11	33	40
470EH-12	ER 32	12	33	40
470EH-13	ER 32	13	33	40
470EH-14	ER 32	14	33	40
470EH-15	ER 32	15	33	40
470EH-16	ER 32	16	33	40
470EH-17	ER 32	17	33	40
470EH-18	ER 32	18	33	40
470EH-19	ER 32	19	33	40
470EH-20	ER 32	20	33	40

9



**Hinweis:** Nur das Nennmaß d kann gespannt werden (einsetzbar bis 120 bar). Um eine optimale Abdichtung zu erreichen, muss das zu spannende Werkzeug auf der ganzen Länge der geschliffenen Bohrung der Spannzange eingespannt werden.

**Note:** Only nominal size d can be clamped (applicable up to 120 bar). In order to achieve an optimum sealing the tool must be clamped on the complete length of the ground drill of the collet.

**Observation:** Seulement la dimension nominale d peut être tendu (peut être utilisé jusqu'à 120 bar). Afin d'obtenir un étanchéité optimal l'outil doit être serré sur la longueur complète de l'alésage rectifié de la pince.







# Spannzangen mit Dichtstopfen und Kühkanalbohrungen

## ISO 15488 B (DIN 6499 B) System ER

Collets with seals and cooling channels ISO 15488 B (DIN 6499 B) ER-system

Pinces de serrage avec canaux d'arrosage ISO 15488 B (DIN 6499 B) système ER



**Verwendung:**

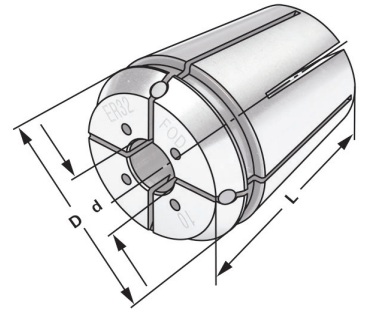
Zur Aufnahme von Werkzeugen mit Zylinderschaft in Spannfutter DIN 6499.

**Application:**

For mounting straight-shank tools in collet chucks DIN 6499.

**Application:**

Pour le serrage d'outils avec queue cylindrique dans mandrins à pinces DIN 6499.



ISO 15488 B  
DIN 6499 B

ER

$\nabla \leq 0,015$



Bestell-Nr. Order no. Référence	Größe Size Taille	d	D	L
470EC-03	ER 32	3	33	40
470EC-04	ER 32	4	33	40
470EC-05	ER 32	5	33	40
470EC-06	ER 32	6	33	40
470EC-07	ER 32	7	33	40
470EC-08	ER 32	8	33	40
470EC-09	ER 32	9	33	40
470EC-10	ER 32	10	33	40
470EC-11	ER 32	11	33	40
470EC-12	ER 32	12	33	40
470EC-13	ER 32	13	33	40
470EC-14	ER 32	14	33	40
470EC-15	ER 32	15	33	40
470EC-16	ER 32	16	33	40
470EC-17	ER 32	17	33	40
470EC-18	ER 32	18	33	40
470EC-19	ER 32	19	33	40
470EC-20	ER 32	20	33	40



**Hinweis:**

Nur das Nennmaß d kann gespannt werden, mit Kühkanälen. Einsetzbar bis 21 bar. Um eine optimale Abdichtung zu erreichen, muss das zu spannende Werkzeug auf der ganzen Länge der geschliffenen Bohrung der Spannzange eingespannt werden.

**Note:**

Only nominal size d can be clamped, with cooling channels. Applicable up to 21 bar. In order to achieve an optimum sealing the tool must be clamped on the complete length of the ground drill of the collet.

**Observation:**

Seulement la dimension nominale d peut être tendu, avec canaux d'arrosage. Peut être utilisé jusqu'à 21 bar. Afin d'obtenir un étanchéité optimal l'outil doit être serré sur la longueur complète de l'alésage rectifié de la pince.



ISO 15488 B (DIN 6499 B) System ER

Collets with cooling channels along the boring ISO 15488 B (DIN 6499 B) ER-system

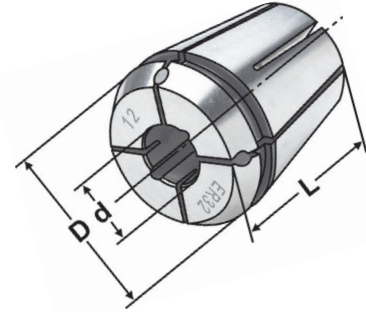
Pincettes de serrage avec canaux d'arrosage le long de l'alésage ISO 15488 B (DIN 6499 B) système ER



**Verwendung:**  
Zur Aufnahme von Werkzeugen mit Zylinderschaft in Spannfutter DIN 6499.

**Application:**  
For mounting straight-shank tools in collet chucks DIN 6499.

**Application:**  
Pour le serrage d'outils avec queue cylindrique dans mandrins à pincettes DIN 6499.



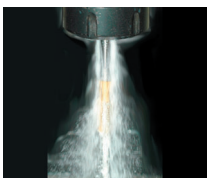
ISO 15488 B  
DIN 6499 B

ER

$\lambda \leq 0,015$

14.04

Bestell-Nr. Order no. Référence	Größe Size Taille	d	D	L
470ECC-03	ER 32	3	33	40
470ECC-04	ER 32	4	33	40
470ECC-05	ER 32	5	33	40
470ECC-06	ER 32	6	33	40
470ECC-07	ER 32	7	33	40
470ECC-08	ER 32	8	33	40
470ECC-09	ER 32	9	33	40
470ECC-10	ER 32	10	33	40
470ECC-11	ER 32	11	33	40
470ECC-12	ER 32	12	33	40
470ECC-13	ER 32	13	33	40
470ECC-14	ER 32	14	33	40
470ECC-15	ER 32	15	33	40
470ECC-16	ER 32	16	33	40
470ECC-17	ER 32	17	33	40
470ECC-18	ER 32	18	33	40
470ECC-19	ER 32	19	33	40
470ECC-20	ER 32	20	33	40



**Hinweis:** Nur das Nennmaß d kann gespannt werden, mit Kühlkanälen entlang der Bohrung. Einsetzbar bis 21 bar. Um eine optimale Abdichtung zu erreichen, muss das zu spannende Werkzeug auf der ganzen Länge der geschliffenen Bohrung der Spannzange eingespannt werden.

**Note:** Only nominal size d can be clamped, with cooling channels along the boring. Applicable up to 21 bar. In order to achieve an optimum sealing the tool must be clamped on the complete length of the ground drill of the collet.

**Observation:** Seulement la dimension nominale d peut être tendu, avec canaux d'arrosage le long de l'alésage. Peut être utilisé jusqu'à 21 bar. Afin d'obtenir un étanchéité optimal l'outil doit être serré sur la longueur complète de l'alésage rectifié de la pince.





## Präzisionsspannzangen ISO 15488 B (DIN 6499 B) System ER - Edelstahl

Precision collets ISO 15488 B (DIN 6499 B) ER-system - stainless steel

Pinces de serrage de précision ISO 15488 B (DIN 6499 B) système ER - acier inoxydable



### Verwendung:

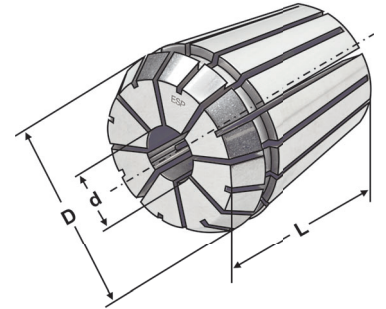
Zur Aufnahme von Werkzeugen mit Zylinderschaft in Spannfutter DIN 6499. Für Anwendungen im HSC-Bereich und für hochpräzise Bearbeitungsergebnisse.

### Application:

For mounting straight-shank tools in collet chucks DIN 6499. To use for high speed cutting and high precision milling.

### Application:

Pour le serrage d'outils avec queue cylindrique dans mandrins à pinces DIN 6499. Pour l'usage dans le coupage à grande vitesse et dans l'usinage à grande précision.



ISO 15488 B  
DIN 6499 B

ER

$\lambda \leq 0,005$



Bestell-Nr. Order no. Référence	Größe Size Taille	d	D	L
470ESP-03	ER 32	3,0 - 2,5	33	40
470ESP-035	ER 32	3,5 - 3,0	33	40
470ESP-04	ER 32	4,0 - 3,5	33	40
470ESP-045	ER 32	4,5 - 4,0	33	40
470ESP-05	ER 32	5,0 - 4,5	33	40
470ESP-055	ER 32	5,5 - 5,0	33	40
470ESP-06	ER 32	6,0 - 5,5	33	40
470ESP-065	ER 32	6,5 - 6,0	33	40
470ESP-07	ER 32	7,0 - 6,5	33	40
470ESP-075	ER 32	7,5 - 7,0	33	40
470ESP-08	ER 32	8,0 - 7,5	33	40
470ESP-085	ER 32	8,5 - 8,0	33	40
470ESP-09	ER 32	9,0 - 8,5	33	40
470ESP-095	ER 32	9,5 - 9,0	33	40
470ESP-10	ER 32	10,0 - 9,5	33	40
470ESP-105	ER 32	10,5 - 10,0	33	40
470ESP-11	ER 32	11,0 - 10,5	33	40
470ESP-115	ER 32	11,5 - 11,0	33	40
470ESP-12	ER 32	12,0 - 11,5	33	40
470ESP-125	ER 32	12,5 - 12,0	33	40
470ESP-13	ER 32	13,0 - 12,5	33	40
470ESP-135	ER 32	13,5 - 13,0	33	40
470ESP-14	ER 32	14,0 - 13,5	33	40
470ESP-145	ER 32	14,5 - 14,0	33	40
470ESP-15	ER 32	15,0 - 14,5	33	40
470ESP-155	ER 32	15,5 - 15,0	33	40
470ESP-16	ER 32	16,0 - 15,5	33	40
470ESP-165	ER 32	16,5 - 16,0	33	40
470ESP-17	ER 32	17,0 - 16,5	33	40
470ESP-175	ER 32	17,5 - 17,0	33	40
470ESP-18	ER 32	18,0 - 17,5	33	40
470ESP-185	ER 32	18,5 - 18,0	33	40
470ESP-19	ER 32	19,0 - 18,5	33	40
470ESP-195	ER 32	19,5 - 19,0	33	40
470ESP-20	ER 32	20,0 - 19,5	33	40

9



9.71



9.71



10.11

Tap collets - ISO 15488 B (DIN 6499 B) System ER

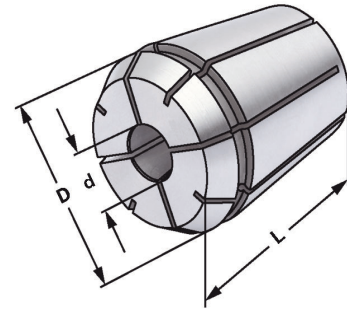
Pinces de serrage pour tarauds - ISO 15488 B (DIN 6499 B) System ER



**Verwendung:**  
Für Maschinen mit steigungssynchronem Vorschub. Zur verkehrsicheren Spannung von Gewindebohrern.

**Application:**  
For machines with rigid tapping.  
For safe clamping of taps.

**Application:**  
Pour machines avec broche synchronisée.  
Pour le serrage stable de tarauds.



ISO 15488 B  
DIN 6499 B

ER

$\lambda \leq 0,015$

14.04

Bestell-Nr. Order no. Référence	Größe Size Taille	Schaft Shaft Queue d	Vierkant Square Carré	D	L
470G-4534	ER 32	4,5	3,4	33	40
470G-649	ER 32	6	4,9	33	40
470G-755	ER 32	7	5,5	33	40
470G-862	ER 32	8	6,2	33	40
470G-97	ER 32	9	7	33	40
470G-108	ER 32	10	8	33	40
470G-119	ER 32	11	9	33	40
470G-129	ER 32	12	9	33	40
470G-1411	ER 32	14	11	33	40
470G-1612	ER 32	16	12	33	40





# Gewindebohrer Spannzangen mit Kühkanalbohrungen

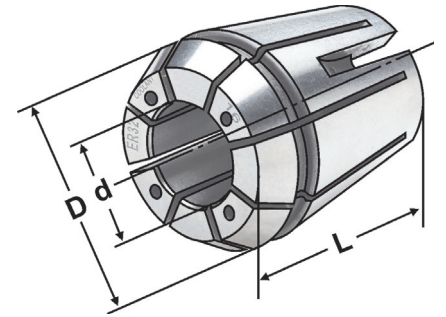
Tap collets with cooling channels  
Pincettes de serrage avec canaux d'arrosage



**Verwendung:**  
Für Maschinen mit steigungssynchronem Vorschub. Zur verdrehsicheren Spannung von Gewindebohrern.

**Application:**  
For machines with rigid tapping. For safe clamping of taps.

**Application:**  
Pour machines avec broche synchronisée. Pour le serrage stable de tarauds.



ISO 15488 B  
DIN 6499 B

ER

$\nabla \leq 0,015$



Bestell-Nr. Order no. Référence	Größe Size Taille	Schaft Shaft Queue	Vierkant Square Carré	D	L
470GC-4534	ER 32	4,5	3,4	32,8	40
470GC-649	ER 32	6	4,9	32,8	40
470GC-755	ER 32	7	5,5	32,8	40
470GC-862	ER 32	8	6,2	32,8	40
470GC-97	ER 32	9	7	32,8	40
470GC-108	ER 32	10	8	32,8	40
470GC-119	ER 32	11	9	32,8	40
470GC-129	ER 32	12	9	32,8	40
470GC-1411	ER 32	14	11	32,8	40
470GC-1612	ER 32	16	12	32,8	40



9.73



9.73



10.11

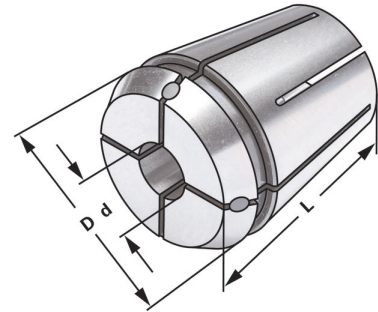
Tap collets with seals  
Pincés de serrage pour tarauds



**Verwendung:**  
Für Maschinen mit steigungssynchronem Vorschub. Zur verdrehsicheren Spannung von Gewindebohrern.

**Application:**  
For machines with rigid tapping. For safe clamping of taps.

**Application:**  
Pour machines avec broche synchronisée. Pour le serrage stable de tarauds.



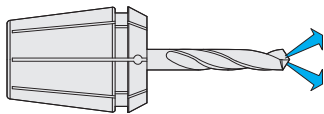
ISO 15488 B  
DIN 6499 B

ER

$\nabla \leq 0,015$

14.04

Bestell-Nr. Order no. Référence	Größe Size Taille	Schaft Shaft Queue	Vierkant Square Carré	D	L
470GA-4534	ER 32	4,5	3,4	32,8	40
470GA-649	ER 32	6	4,9	32,8	40
470GA-755	ER 32	7	5,5	32,8	40
470GA-862	ER 32	8	6,2	32,8	40
470GA-97	ER 32	9	7	32,8	40
470GA-108	ER 32	10	8	32,8	40
470GA-119	ER 32	11	9	32,8	40
470GA-129	ER 32	12	9	32,8	40
470GA-1411	ER 32	14	11	32,8	40
470GA-1612	ER 32	16	12	32,8	40





# Spannzangen ISO 15488 B (DIN 6499 B) System ER

Collets ISO 15488 B (DIN 6499 B) ER-system

Pincettes de serrage ISO 15488 B (DIN 6499 B) système ER



**Verwendung:**

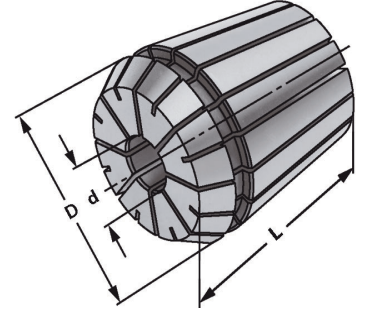
Zur Aufnahme von Werkzeugen mit Zylinderschaft in Spannfutter DIN 6499.

**Application:**

For mounting straight-shank tools in collet chucks DIN 6499.

**Application:**

Pour le serrage d'outils avec queue cylindrique dans mandrins à pincettes DIN 6499.



ISO 15488 B  
DIN 6499 B

ER

$\lambda \leq 0,015$

14.04

Bestell-Nr. Order no. Référence	Größe Size Taille	d	D	L
472E-03	ER 40	3 - 2,5	41	46
472E-04	ER 40	4 - 3,0	41	46
472E-05	ER 40	5 - 4,0	41	46
472E-06	ER 40	6 - 5,0	41	46
472E-07	ER 40	7 - 6,0	41	46
472E-08	ER 40	8 - 7,0	41	46
472E-09	ER 40	9 - 8,0	41	46
472E-10	ER 40	10 - 9,0	41	46
472E-11	ER 40	11 - 10,0	41	46
472E-12	ER 40	12 - 11,0	41	46
472E-13	ER 40	13 - 12,0	41	46
472E-14	ER 40	14 - 13,0	41	46
472E-15	ER 40	15 - 14,0	41	46
472E-16	ER 40	16 - 15,0	41	46
472E-17	ER 40	17 - 16,0	41	46
472E-18	ER 40	18 - 17,0	41	46
472E-19	ER 40	19 - 18,0	41	46
472E-20	ER 40	20 - 19,0	41	46
472E-21	ER 40	21 - 20,0	41	46
472E-22	ER 40	22 - 21,0	41	46
472E-23	ER 40	23 - 22,0	41	46
472E-24	ER 40	24 - 23,0	41	46
472E-25	ER 40	25 - 24,0	41	46
472E-26	ER 40	26 - 25,0	41	46

**Hinweis:** Hohe Flexibilität: Großer Spannbereich bis -1 mm  
**Note:** High flexibility: Large holding capacity up to -1 mm  
**Observation:** Grande capacité de serrage jusqu'à -1 mm



9.65



9.65



10.11

## Precision collets ISO 15488 B (DIN 6499 B) ER-system

## Pinces de serrage de précision ISO 15488 B (DIN 6499 B) système ER



### Verwendung:

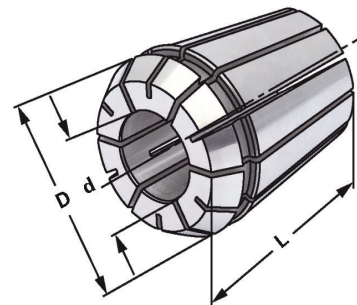
Zur Aufnahme von Werkzeugen mit Zylinderschaft in Spannfutter DIN 6499. Für Anwendungen im HSC-Bereich und für hochpräzise Bearbeitungsergebnisse.

### Application:

For mounting straight-shank tools in collet chucks DIN 6499. To use for high speed cutting and high precision milling.

### Application:

Pour le serrage d'outils avec queue cylindrique dans mandrins à pinces DIN 6499. Pour l'usage dans le coupage à grande vitesse et dans l'usinage à grande précision.



ISO 15488 B  
DIN 6499 B

ER

$\lambda \leq 0,005$

14.04

Bestell-Nr. Order no. Référence	Größe Size Taille	d	D	L
472EP-03	ER 40	3 - 2,5	41	46
472EP-04	ER 40	4 - 3,0	41	46
472EP-05	ER 40	5 - 4,0	41	46
472EP-06	ER 40	6 - 5,0	41	46
472EP-07	ER 40	7 - 6,0	41	46
472EP-08	ER 40	8 - 7,0	41	46
472EP-09	ER 40	9 - 8,0	41	46
472EP-10	ER 40	10 - 9,0	41	46
472EP-11	ER 40	11 - 10,0	41	46
472EP-12	ER 40	12 - 11,0	41	46
472EP-13	ER 40	13 - 12,0	41	46
472EP-14	ER 40	14 - 13,0	41	46
472EP-15	ER 40	15 - 14,0	41	46
472EP-16	ER 40	16 - 15,0	41	46
472EP-17	ER 40	17 - 16,0	41	46
472EP-18	ER 40	18 - 17,0	41	46
472EP-19	ER 40	19 - 18,0	41	46
472EP-20	ER 40	20 - 19,0	41	46
472EP-21	ER 40	21 - 20,0	41	46
472EP-22	ER 40	22 - 21,0	41	46
472EP-23	ER 40	23 - 22,0	41	46
472EP-24	ER 40	24 - 23,0	41	46
472EP-25	ER 40	25 - 24,0	41	46
472EP-26	ER 40	26 - 25,0	41	46

### Hinweis:

### Note:

### Observation:

Hohe Flexibilität: Großer Spannbereich bis -1 mm

High flexibility: Large holding capacity up to -1 mm

Grande capacité de serrage jusqu'à -1 mm







# Spannzangen mit Abdichtung für IK - ISO 15488 B (DIN 6499 B) System ER

Collets sealed for IC - ISO 15488 B (DIN 6499 B) ER-system

Pincettes de serrage avec joint d'étanchéité pour IC - ISO 15488 B (DIN 6499 B) système ER



### Verwendung:

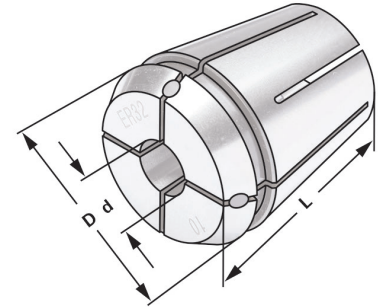
Zur Aufnahme von Werkzeugen mit Innenkühlung und Zylinderschaft in Spannfutter DIN 6499

### Application:

For mounting straight-shank tools with internal cooling in collet chucks DIN 6499

### Application:

Pour le serrage des outils avec le refroidissement interne et avec queue cylindrique dans mandrins à pincettes DIN 6499



ISO 15488 B  
DIN 6499 B

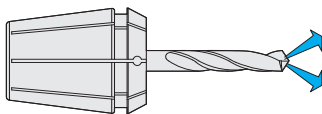
ER

$\nabla \leq 0,015$



Bestell-Nr. Order no. Référence	Größe Size Taille	d	D	L
472EA-03	ER 40	3	41	46
472EA-04	ER 40	4	41	46
472EA-05	ER 40	5	41	46
472EA-06	ER 40	6	41	46
472EA-07	ER 40	7	41	46
472EA-08	ER 40	8	41	46
472EA-09	ER 40	9	41	46
472EA-10	ER 40	10	41	46
472EA-11	ER 40	11	41	46
472EA-12	ER 40	12	41	46
472EA-13	ER 40	13	41	46
472EA-14	ER 40	14	41	46
472EA-15	ER 40	15	41	46
472EA-16	ER 40	16	41	46
472EA-17	ER 40	17	41	46
472EA-18	ER 40	18	41	46
472EA-19	ER 40	19	41	46
472EA-20	ER 40	20	41	46
472EA-21	ER 40	21	41	46
472EA-22	ER 40	22	41	46
472EA-23	ER 40	23	41	46
472EA-24	ER 40	24	41	46
472EA-25	ER 40	25	41	46
472EA-26	ER 40	26	41	46

9



### Hinweis:

Nur das Nennmaß d kann gespannt werden, mit Dichtstopfen für Innenkühlung (einsetzbar bis 21 bar). Um eine optimale Abdichtung zu erreichen, muss das zu spannende Werkzeug auf der ganzen Länge der geschliffenen Bohrung der Spannzange eingespannt werden.

### Note:

Only nominal size d can be clamped with sealing plug for internal cooling (applicable up to 21 bar). In order to achieve an optimum sealing the tool must be clamped on the complete length of the ground drill of the collet.

### Observation:

Seulement la dimension nominale d peut être tendue avec des bouchons 'étanchéité pour le refroidissement interne (peut être utilisé jusqu'à 21 bar). Afin d'obtenir un étanchéité optimal l'outil doit être serré sur la longueur complète de l'alésage rectifié de la pince.



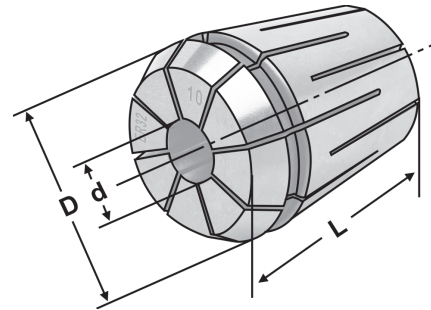
Collets steel sealed for high pressure cooling until 120 bar  
Pincés de serrage, étanche pour arrosage de haute pression 120 bar



**Verwendung:**  
Zur Aufnahme von Werkzeugen mit Innenkühlung und Zylinderschaft in Spannfutter DIN 6499

**Application:**  
For mounting straight-shank tools with internal cooling in collet chucks DIN 6499

**Application:**  
Pour le serrage des outils avec le refroidissement interne et avec queue cylindrique dans mandrins à pincés DIN 6499



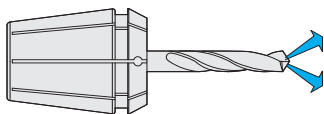
ISO 15488 B  
DIN 6499 B

ER

$\nabla \leq 0,015$

14.04

Bestell-Nr. Order no. Référence	Größe Size Taille	d	D	L
472EH-04	ER 40	4	41	46
472EH-05	ER 40	5	41	46
472EH-06	ER 40	6	41	46
472EH-07	ER 40	7	41	46
472EH-08	ER 40	8	41	46
472EH-09	ER 40	9	41	46
472EH-10	ER 40	10	41	46
472EH-11	ER 40	11	41	46
472EH-12	ER 40	12	41	46
472EH-13	ER 40	13	41	46
472EH-14	ER 40	14	41	46
472EH-15	ER 40	15	41	46
472EH-16	ER 40	16	41	46
472EH-17	ER 40	17	41	46
472EH-18	ER 40	18	41	46
472EH-19	ER 40	19	41	46
472EH-20	ER 40	20	41	46
472EH-21	ER 40	21	41	46
472EH-22	ER 40	22	41	46
472EH-23	ER 40	23	41	46
472EH-24	ER 40	24	41	46
472EH-25	ER 40	25	41	46
472EH-26	ER 40	26	41	46



**Hinweis:** Nur das Nennmaß d kann gespannt werden (einsetzbar bis 120 bar). Um eine optimale Abdichtung zu erreichen, muss das zu spannende Werkzeug auf der ganzen Länge der geschliffenen Bohrung der Spannzange eingespannt werden.

**Note:** Only nominal size d can be clamped (applicable up to 120 bar). In order to achieve an optimum sealing the tool must be clamped on the complete length of the ground drill of the collet.

**Observation:** Seulement la dimension nominale d peut être tendu (peut être utilisé jusqu'à 120 bar). Afin d'obtenir un étanchéité optimal l'outil doit être serré sur la longueur complète de l'alésage rectifié de la pince.





# Spannzangen mit Kühlkanalbohrungen ISO 15488 B (DIN 6499 B) System ER

Collets with cooling channels ISO 15488 B (DIN 6499 B) ER-system

Pincettes de serrage avec canaux d'arrosage ISO 15488 B (DIN 6499 B) système ER



**Verwendung:**

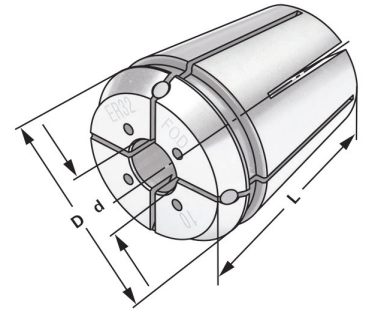
Zur Aufnahme von Werkzeugen mit Zylinderschaft in Spannfutter DIN 6499.

**Application:**

For mounting straight-shank tools in collet chucks DIN 6499.

**Application:**

Pour le serrage d'outils avec queue cylindrique dans mandrins à pincettes DIN 6499.



ISO 15488 B  
DIN 6499 B

ER

$\lambda \leq 0,015$



Bestell-Nr. Order no. Référence	Größe Size Taille	d	D	L
472EC-04	ER 40	4	41	46
472EC-05	ER 40	5	41	46
472EC-06	ER 40	6	41	46
472EC-07	ER 40	7	41	46
472EC-08	ER 40	8	41	46
472EC-09	ER 40	9	41	46
472EC-10	ER 40	10	41	46
472EC-11	ER 40	11	41	46
472EC-12	ER 40	12	41	46
472EC-13	ER 40	13	41	46
472EC-14	ER 40	14	41	46
472EC-15	ER 40	15	41	46
472EC-16	ER 40	16	41	46
472EC-17	ER 40	17	41	46
472EC-18	ER 40	18	41	46
472EC-19	ER 40	19	41	46
472EC-20	ER 40	20	41	46
472EC-21	ER 40	21	41	46
472EC-22	ER 40	22	41	46
472EC-23	ER 40	23	41	46
472EC-24	ER 40	24	41	46
472EC-25	ER 40	25	41	46
472EC-26	ER 40	26	41	46



**Hinweis:**

Nur das Nennmaß d kann gespannt werden, mit Kühlkanälen. Einsetzbar bis 21 bar. Um eine optimale Abdichtung zu erreichen, muss das zu spannende Werkzeug auf der ganzen Länge der geschliffenen Bohrung der Spannzange eingespannt werden.

**Note:**

Only nominal size d can be clamped, with cooling channels. Applicable up to 21 bar. In order to achieve an optimum sealing the tool must be clamped on the complete length of the ground drill of the collet.

**Observation:**

Seulement la dimension nominale d peut être tendu, avec canaux d'arrosage. Peut être utilisé jusqu'à 21 bar. Afin d'obtenir un étanchéité optimal l'outil doit être serré sur la longueur complète de l'alésage rectifié de la pince.



ISO 15488 B (DIN 6499 B) System ER

Collets with cooling channels along the boring ISO 15488 B (DIN 6499 B) ER-system

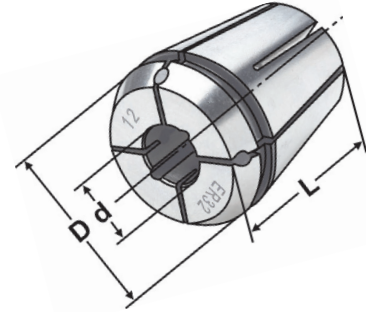
Pincettes de serrage avec canaux d'arrosage le long de l'alésage ISO 15488 B (DIN 6499 B) système ER



**Verwendung:**  
Zur Aufnahme von Werkzeugen mit Zylinderschaft in Spannfutter DIN 6499.

**Application:**  
For mounting straight-shank tools in collet chucks DIN 6499.

**Application:**  
Pour le serrage d'outils avec queue cylindrique dans mandrins à pincettes DIN 6499.



ISO 15488 B  
DIN 6499 B

ER

$\lambda \leq 0,015$

14.04

Bestell-Nr. Order no. Référence	Größe Size Taille	d	D	L
472ECC-04	ER 40	4	41	46
472ECC-05	ER 40	5	41	46
472ECC-06	ER 40	6	41	46
472ECC-07	ER 40	7	41	46
472ECC-08	ER 40	8	41	46
472ECC-09	ER 40	9	41	46
472ECC-10	ER 40	10	41	46
472ECC-11	ER 40	11	41	46
472ECC-12	ER 40	12	41	46
472ECC-13	ER 40	13	41	46
472ECC-14	ER 40	14	41	46
472ECC-15	ER 40	15	41	46
472ECC-16	ER 40	16	41	46
472ECC-17	ER 40	17	41	46
472ECC-18	ER 40	18	41	46
472ECC-19	ER 40	19	41	46
472ECC-20	ER 40	20	41	46
472ECC-21	ER 40	21	41	46
472ECC-22	ER 40	22	41	46
472ECC-23	ER 40	23	41	46
472ECC-24	ER 40	24	41	46
472ECC-25	ER 40	25	41	46
472ECC-26	ER 40	26	41	46



**Hinweis:** Nur das Nennmaß d kann gespannt werden, mit Kühlkanälen entlang der Bohrung. Einsetzbar bis 21 bar. Um eine optimale Abdichtung zu erreichen, muss das zu spannende Werkzeug auf der ganzen Länge der geschliffenen Bohrung der Spannzange eingespannt werden.

**Note:** Only nominal size d can be clamped, with cooling channels along the boring. Applicable up to 21 bar. In order to achieve an optimum sealing the tool must be clamped on the complete length of the ground drill of the collet.

**Observation:** Seulement la dimension nominale d peut être tendu, avec canaux d'arrosage le long de l'alésage. Peut être utilisé jusqu'à 21 bar. Afin d'obtenir un étanchéité optimal l'outil doit être serré sur la longueur complète de l'alésage rectifié de la pince.





# Gewindebohrer Spannzangen - ISO 15488 B (DIN 6499 B) System ER

Tap collets - ISO 15488 B (DIN 6499 B) System ER

Pinces de serrage pour tarauds - ISO 15488 B (DIN 6499 B) System ER



### Verwendung:

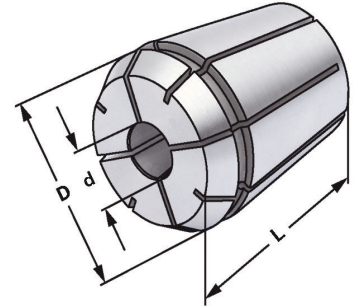
Für Maschinen mit steigungssynchronem Vorschub. Zur verdrehsicheren Spannung von Gewindebohrern.

### Application:

For machines with rigid tapping. For safe clamping of taps.

### Application:

Pour machines avec broche synchronisée. Pour le serrage stable de tarauds.



ISO 15488 B  
DIN 6499 B

ER

$\nabla \leq 0,015$



Bestell-Nr. Order no. Référence	Größe Size Taille	Schaft Shaft Queue	Vierkant Square Carré	D	L
472G-649	ER 40	6	4,9	40,8	46
472G-755	ER 40	7	5,5	40,8	46
472G-862	ER 40	8	6,2	40,8	46
472G-97	ER 40	9	7	40,8	46
472G-108	ER 40	10	8	40,8	46
472G-119	ER 40	11	9	40,8	46
472G-129	ER 40	12	9	40,8	46
472G-1411	ER 40	14	11	40,8	46
472G-1612	ER 40	16	12	40,8	46
472G-18145	ER 40	18	14,5	40,8	46
472G-2016	ER 40	20	16	40,8	46



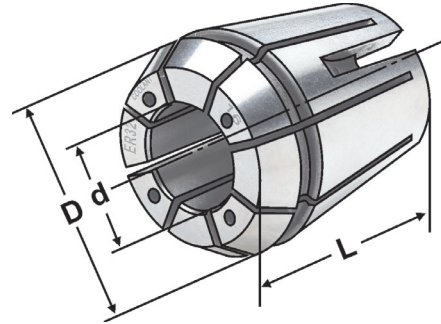
Tap collets with cooling channels  
Pincettes de serrage avec canaux d'arrosage



**Verwendung:**  
Für Maschinen mit steigungssynchronem Vorschub. Zur verdrehsicheren Spannung von Gewindebohrern.

**Application:**  
For machines with rigid tapping.  
For safe clamping of taps.

**Application:**  
Pour machines avec broche synchronisée.  
Pour le serrage stable de tarauds.



ISO 15488 B  
DIN 6499 B

ER

$\nabla \leq 0,015$

14.04

Bestell-Nr. Order no. Référence	Größe Size Taille	d	Schaft Shaft Queue	Vierkant Square Carré	D	L
472GC-649	ER 40	6	4,9	40,8	46	
472GC-755	ER 40	7	5,5	40,8	46	
472GC-862	ER 40	8	6,2	40,8	46	
472GC-97	ER 40	9	7	40,8	46	
472GC-108	ER 40	10	8	40,8	46	
472GC-119	ER 40	11	9	40,8	46	
472GC-129	ER 40	12	9	40,8	46	
472GC-1411	ER 40	14	11	40,8	46	
472GC-1612	ER 40	16	12	40,8	46	
472GC-18145	ER 40	18	14,5	40,8	46	
472GC-2016	ER 40	20	16	40,8	46	





# Gewindebohrer Spannzangen mit Dichtstopfen

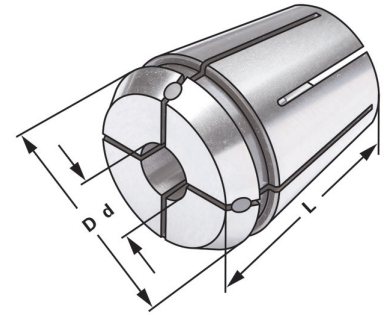
Tap collets with seals  
Pincés de serrage pour tarauds



**Verwendung:**  
Für Maschinen mit steigungssynchronem Vorschub. Zur verdrehsicheren Spannung von Gewindebohrern.

**Application:**  
For machines with rigid tapping. For safe clamping of taps.

**Application:**  
Pour machines avec broche synchronisée. Pour le serrage stable de tarauds.



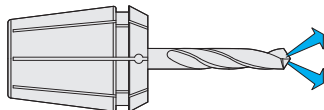
ISO 15488 B  
DIN 6499 B

ER

$\nabla \leq 0,015$



Bestell-Nr. Order no. Référence	Größe Size Taille	Schaft Shaft Queue	Vierkant Square Carré	D	L
472GA-649	ER 40	6	4,9	40,8	46
472GA-755	ER 40	7	5,5	40,8	46
472GA-862	ER 40	8	6,2	40,8	46
472GA-97	ER 40	9	7	40,8	46
472GA-108	ER 40	10	8	40,8	46
472GA-119	ER 40	11	9	40,8	46
472GA-129	ER 40	12	9	40,8	46
472GA-1411	ER 40	14	11	40,8	46
472GA-1612	ER 40	16	12	40,8	46
472GA-18145	ER 40	18	14,5	40,8	46
472GA-2016	ER 40	20	16	40,8	46



9





Technische Datenblätter, STEP/STL Modelle für die Simulation der NC-Programme und DXF-Zeichnungen zur Erstellung des Einrichteblattes stehen Online zur Verfügung.

*Technical data sheets, STEP/STL models for the simulation of NC programs and DXF drawings to create the tooling sheet are online available.*

Fiches techniques, STEP/STL modèles techniques pour la simulation de programmes CN et dessins DXF pour créer la feuille d'installation sont disponible online.

Bezeichnung Designation Désignation	E	EP	EA	EC	ECC	EH	ESP	G	GA	GC
Rundlauf Concentricity Concentricité	≤ 15 µ	≤ 5 µ	≤ 15 µ	≤ 15 µ	≤ 15 µ	≤ 15 µ	≤ 5 µ	≤ 15 µ	≤ 15 µ	≤ 15 µ
Spanndurchmesserüberbrückung Collapse Plage de serrage	0,5-1 mm	0,5-1 mm	h8	h8	h8	h8	h8	h8	h8	h8
Rostfrei Stainless Inoxydable	-	-	-	-	-	-	X	-	-	-
Abdichtung für IK (Innenkühlung) Sealing for IC (inner coolant supply) Avec joint d'étanchéité pour AC	-	-	X	-	-	X	-	-	X	-
Kühlkanalbohrung für IK (Innenkühlung) Jet holes for Inner Coolant Supply Avec canaux d'arrosage au centre	-	-	-	X	X	-	-	-	-	X
Innenvierkant für Gewindebohrer For tapping with internal square drive Pour taraudage avec carré d'entraînement	-	-	-	-	-	-	-	X	X	X

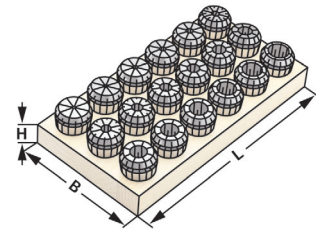




## Spannzangensätze im Holzsockel ≤ 0,015

Collet sets in wooden sockets ≤ 0,015

Jeux de pinces dans socles en bois ≤ 0,015



↗ ≤ 0,015

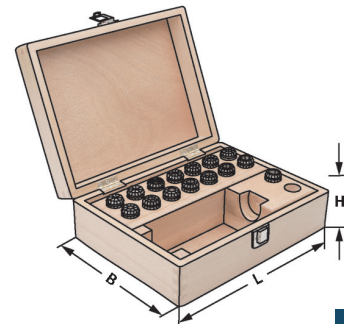


Bestell-Nr. Order no. Référence	Abmessung Size Dimension	L	B	H
415E - S	415E (OZ 16; 15 tlg.) 2-3-4-5-6-7-8-9-10-11-12-13-14-15-16	150	195	25
462E - S	462E (OZ 25; 15 tlg.) 4-5-6-7-8-9-10-11-12-14-16-18-20-22-25	290	240	30
467E - S	467E (OZ 32; 16 tlg.) 5-6-7-8-10-12-14-16-18-20-22-24-25-28-30-32	290	240	30
4008E - S	4008E (ER 11; 13 tlg.) 1-1,5-2-2,5-3-3,5-4-4,5-5-5,5-6-6,5-7	125	45	20
426E - S	426E (ER 16; 10 tlg.) 1-2-3-4-5-6-7-8-9-10	130	50	25
428E - S	428E (ER 20; 12 tlg.) 2-3-4-5-6-7-8-9-10-11-12-13	165	110	25
430E - S	430E (ER 25; 15 tlg.) 2-3-4-5-6-7-8-9-10-11-12-13-14-15-16	150	195	25
470E - S	470E (ER 32; 18 tlg.) 3-4-5-6-7-8-9-10-11-12-13-14-15-16-17-18-19-20	190	150	30
472E - S	472E (ER 40; 23 tlg.) 4-5-6-7-8-9-10-11-12-13-14-15-16-17-18-19-20-21-22-23-24-25-26	290	195	25

## Spannzangensätze im Holzkasten ≤ 0,015

Collet sets in wooden boxes ≤ 0,015

Jeux de pinces dans coffrets en bois ≤ 0,015



↗ ≤ 0,015



Bestell-Nr. Order no. Référence	Abmessung Size Dimension	L	B	H
701.415.1	415E (OZ 16; 15 St.) 2-3-4-5-6-7-8-9-10-11-12-13-14-15-16	360	235	70
701.462.1	462E (OZ 25; 15 St.) 4-5-6-7-8-9-10-11-12-14-16-18-20-22-25	360	235	70
701.467.1	467E (OZ 32; 16 St.) 5-6-7-8-10-12-14-16-18-20-22-24-25-28-30-32	360	235	70
701.4008.1	4008E (ER 11; 13 tlg.) 1-1,5-2-2,5-3-3,5-4-4,5-5-5,5-6-6,5-7	360	235	70
701.426.1	426E (ER 16; 10 St.) 1-2-3-4-5-6-7-8-9-10	360	235	70
701.428.1	428E (ER 20; 12 tlg.) 2-3-4-5-6-7-8-9-10-11-12-13	360	235	70
701.430.1	430E (ER 25; 15 St.) 2-3-4-5-6-7-8-9-10-11-12-13-14-15-16	360	235	70
701.470.1	470E (ER 32; 15 St.) 3-4-5-6-7-8-9-10-11-12-14-15-16-18-20	360	235	70
701.472.1	472E (ER 40; 16 St.) 4-5-6-7-8-9-10-11-12-14-16-18-20-22-24-26	360	235	70

OZ 16



9.05

OZ 25



9.07

OZ 32



9.09

ER 11



9.11

ER 16



9.15

ER 20



9.25

ER 25



9.35

ER 32



9.45

ER 40



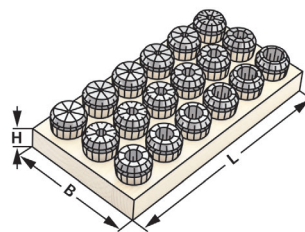
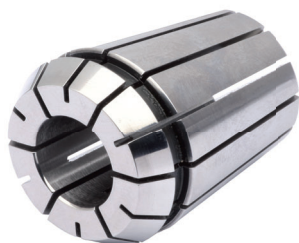
9.55

## Präzisionsspannzangensätze im Holzsockel ≤ 0,005 UP



Precision collet sets in wooden sockets ≤ 0,005 UP

Jeux de pinces de précision dans socles en bois ≤ 0,005 UP



↗ ≤ 0,005

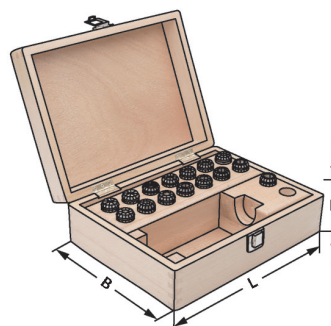
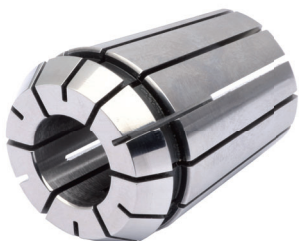


Bestell-Nr. Order no. Référence	Abmessung Size Dimension	L	B	H
415EP - S	415E (OZ 16; 15 tlg.) 2-3-4-5-6-7-8-9-10-11-12-13-14-15-16	150	195	25
462EP - S	462E (OZ 25; 15 tlg.) 4-5-6-7-8-9-10-11-12-14-16-18-20-22-25	290	240	30
467EP - S	467E (OZ 32; 16 tlg.) 5-6-7-8-10-12-14-16-18-20-22-24-25-28-30-32	290	240	30
4004EP - S	4004E (ER 8; 9 tlg.) 1-1,5-2-2,5-3-3,5-4-4,5-5	95	85	20
4008EP - S	4008E (ER 11; 13 tlg.) 1-1,5-2-2,5-3-3,5-4-4,5-5-5,5-6-6,5-7	95	85	20
426EP - S	426E (ER 16; 10 tlg.) 1-2-3-4-5-6-7-8-9-10	130	50	25
428EP - S	428E (ER 20; 12 tlg.) 2-3-4-5-6-7-8-9-10-11-12-13	165	110	25
430EP - S	430E (ER 25; 15 tlg.) 2-3-4-5-6-7-8-9-10-11-12-13-14-15-16	150	195	25
470EP - S	470E (ER 32; 18 tlg.) 3-4-5-6-7-8-9-10-11-12-13-14-15-16-17-18-19-20	190	150	30
472EP - S	472E (ER 40; 23 tlg.) 4-5-6-7-8-9-10-11-12-13-14-15-16-17-18-19-20-21-22-23-24-25-26	290	195	25

## Präzisionsspannzangensätze im Holzkasten ≤ 0,005 UP

Precision collet sets in wooden boxes ≤ 0,005 UP

Jeux de pinces de précision dans coffrets en bois ≤ 0,005 UP



↗ ≤ 0,005



Bestell-Nr. Order no. Référence	Abmessung Size Dimension	L	B	H
701.415P.1	415E (OZ 16; 15 St.) 2-3-4-5-6-7-8-9-10-11-12-13-14-15-16	360	235	70
701.462P.1	462E (OZ 25; 15 St.) 4-5-6-7-8-9-10-11-12-14-16-18-20-22-25	360	235	70
701.467P.1	467E (OZ 32; 16 St.) 5-6-7-8-10-12-14-16-18-20-22-24-25-28-30-32	360	235	70
701.4008P.1	4008E (ER 11; 13 tlg.) 1-1,5-2-2,5-3-3,5-4-4,5-5-5,5-6-6,5-7	360	235	70
701.426P.1	426E (ER 16; 10 St.) 1-2-3-4-5-6-7-8-9-10	360	235	70
701.428P.1	428E (ER 20; 12 tlg.) 2-3-4-5-6-7-8-9-10-11-12-13	360	235	70
701.430P.1	430E (ER 25; 15 St.) 2-3-4-5-6-7-8-9-10-11-12-13-14-15-16	360	235	70
701.470P.1	470E (ER 32; 15 St.) 3-4-5-6-7-8-9-10-11-12-14-15-16-18-20	360	235	70
701.472P.1	472E (ER 40; 16 St.) 4-5-6-7-8-9-10-11-12-14-16-18-20-22-24-26	360	235	70





# Spannzangen mit Abdichtung für IK - ISO 15488 B (DIN 6499 B) System ER

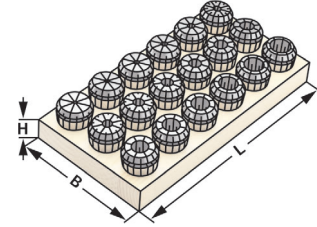
Collets with seal for IC - ISO 15488 B (DIN 6499 B) ER-system

Pinces de serrage avec joint d'étanchéité pour IC - ISO 15488 B (DIN 6499 B) système ER

## Spannzangensätze im Holzsockel

Collet sets in wooden sockets

Jeux de pinces dans socles en bois



$\nabla \leq 0,015$

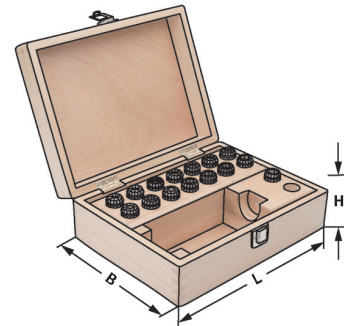


Bestell-Nr. Order no. Référence	Abmessung Size Dimension	L	B	H
426EA-S	426E (ER 16; 8 St.) 3-4-5-6-7-8-9-10	130	50	25
428EA-S	428E (ER 20; 11 St.) 3-4-5-6-7-8-9-10-11-12-13	165	110	25
430EA-S	430E (ER 25; 14 St.) 3-4-5-6-7-8-9-10-11-12-13-14-15-16	150	195	25
470EA-S	470E (ER 32; 15 St.) 3-4-5-6-7-8-9-10-11-12-14-15-16-18-20	190	150	30
472EA-S	472E (ER 40; 16 St.) 4-5-6-7-8-9-10-11-12-14-16-18-20-22-24-26	290	195	25

## Spannzangensätze im Holzkasten

Collet sets in wooden boxes

Jeux de pinces dans coffrets en bois



9

$\nabla \leq 0,015$



Bestell-Nr. Order no. Référence	Abmessung Size Dimension	L	B	H
701.426EA.1	426E (ER 16; 8 St.) 3-4-5-6-7-8-9-10	360	235	70
701.428EA.1	428E (ER 20; 11 St.) 3-4-5-6-7-8-9-10-11-12-13	360	235	70
701.430EA.1	430E (ER 25; 14 St.) 3-4-5-6-7-8-9-10-11-12-13-14-15-16	360	235	70
701.470EA.1	470E (ER 32; 15 St.) 3-4-5-6-7-8-9-10-11-12-14-15-16-18-20	360	235	70
701.472EA.1	472E (ER 40; 16 St.) 4-5-6-7-8-9-10-11-12-14-16-18-20-22-24-26	360	235	70



## Spannzangen abgedichtet für Hochdruckkühlung bis 120 bar



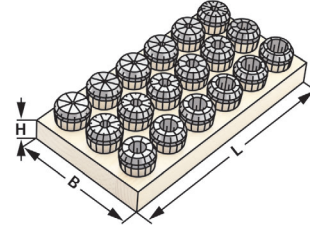
Collets with seals for high pressure cooling until 120 bar

Pinces de serrage, étanche pour arrosage de haute pression 120 bar

### Spannzangensätze im Holzsockel

Collet sets in wooden sockets

Jeux de pinces dans socles en bois



$\nabla \leq 0,015$

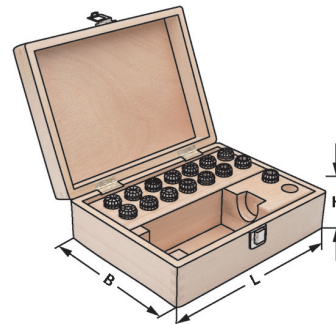


Bestell-Nr. Order no. Référence	Abmessung Size Dimension	L	B	H
426EH-S	426E (ER 16; 8 St.) 3-4-5-6-7-8-9-10	130	50	25
428EH-S	428E (ER 20; 11 St.) 3-4-5-6-7-8-9-10-11-12-13	165	110	25
430EH-S	430E (ER 25; 14 St.) 3-4-5-6-7-8-9-10-11-12-13-14-15-16	150	195	25
470EH-S	470E (ER 32; 15 St.) 3-4-5-6-7-8-9-10-11-12-14-15-16-18-20	190	150	30
472EH-S	472E (ER 40; 16 St.) 4-5-6-7-8-9-10-11-12-14-16-18-20-22-24-26	290	195	25

### Spannzangensätze im Holzkasten

Collet sets in wooden boxes

Jeux de pinces dans coffrets en bois



$\nabla \leq 0,015$



Bestell-Nr. Order no. Référence	Abmessung Size Dimension	L	B	H
701.426EH.1	426E (ER 16; 8 St.) 3-4-5-6-7-8-9-10	360	235	70
701.428EH.1	428E (ER 20; 11 St.) 3-4-5-6-7-8-9-10-11-12-13	360	235	70
701.430EH.1	430E (ER 25; 14 St.) 3-4-5-6-7-8-9-10-11-12-13-14-15-16	360	235	70
701.470EH.1	470E (ER 32; 15 St.) 3-4-5-6-7-8-9-10-11-12-14-15-16-18-20	360	235	70
701.472EH.1	472E (ER 40; 16 St.) 4-5-6-7-8-9-10-11-12-14-16-18-20-22-24-26	360	235	70

ER 16



9.18

ER 20



9.24

ER 25



9.38

ER 32



9.48

ER 40



9.58



# Spannzangen mit Dichtstopfen und Kühkanalbohrungen

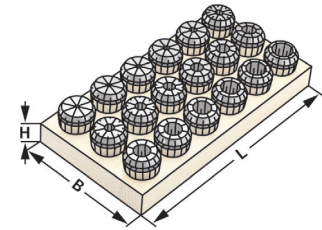
## ISO 15488 B (DIN 6499 B) System ER

Collets with seals and cooling channels ISO 15488 B (DIN 6499 B) ER-system  
Pincettes de serrage avec canaux d'arrosage ISO 15488 B (DIN 6499 B) système ER

### Spannzangensätze im Holzsockel

Collet sets in wooden sockets

Jeux de pinces dans socles en bois



$\nabla \leq 0,015$

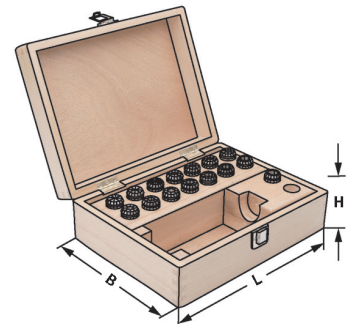


Bestell-Nr. Order no. Référence	Abmessung Size Dimension	L	B	H
426EC-S	426E (ER 16; 5 St.) 3-4-5-6-7	130	50	25
428EC-S	428E (ER 20; 6 St.) 4-5-6-7-8-9	165	110	25
430EC-S	430E (ER 25; 12 St.) 3-4-5-6-7-8-9-10-11-12-13-14	150	195	25
470EC-S	470E (ER 32; 15 St.) 3-4-5-6-7-8-9-10-11-12-14-15-16-18-20	190	150	30
472EC-S	472E (ER 40; 16 St.) 4-5-6-7-8-9-10-11-12-14-16-18-20-22-24-26	290	195	25

### Spannzangensätze im Holzkasten

Collet sets in wooden boxes

Jeux de pinces dans coffrets en bois



$\nabla \leq 0,015$



Bestell-Nr. Order no. Référence	Abmessung Size Dimension	L	B	H
701.426EC.1	426E (ER 16; 5 St.) 3-4-5-6-7	360	235	70
701.428EC.1	428E (ER 20; 6 St.) 4-5-6-7-8-9	360	235	70
701.430EC.1	430E (ER 25; 12 St.) 3-4-5-6-7-8-9-10-11-12-13-14	360	235	70
701.470EC.1	470E (ER 32; 15 St.) 3-4-5-6-7-8-9-10-11-12-14-15-16-18-20	360	235	70
701.472EC.1	472E (ER 40; 16 St.) 4-5-6-7-8-9-10-11-12-14-16-18-20-22-24-26	360	235	70

ER 16



9.19

ER 20



9.29

ER 25



9.39

ER 32



9.49

ER 40



9.59

## Spannzangen mit Kühlkanälen entlang der Bohrung



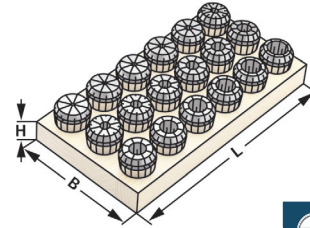
Collets with cooling channels along the boring ISO 15488 B (DIN 6499 B) ER-system

Pincettes de serrage avec canaux d'arrosage le long de l'alésage ISO 15488 B (DIN 6499 B) système ER

### Spannzangensätze im Holzsockel

Collet sets in wooden sockets

Jeux de pinces dans socles en bois



$\nabla \leq 0,015$

Bestell-Nr. Order no. Référence	Abmessung Size Dimension	L	B	H
426ECC-S	426E (ER 16; 5 St.) 3-4-5-6-7	130	50	25
428ECC-S	428E (ER 20; 6 St.) 4-5-6-7-8-9	165	110	25
430ECC-S	430E (ER 25; 12 St.) 3-4-5-6-7-8-9-10-11-12-13-14	150	195	25
470ECC-S	470E (ER 32; 15 St.) 3-4-5-6-7-8-9-10-11-12-14-15-16-18-20	190	150	30
472ECC-S	472E (ER 40; 16 St.) 4-5-6-7-8-9-10-11-12-14-16-18-20-22-24-26	290	195	25

### Spannzangensätze im Holzkasten

Collet sets in wooden boxes

Jeux de pinces dans coffrets en bois



$\nabla \leq 0,015$

Bestell-Nr. Order no. Référence	Abmessung Size Dimension	L	B	H
701.426ECC.1	426E (ER 16; 5 St.) 3-4-5-6-7	360	235	70
701.428ECC.1	428E (ER 20; 6 St.) 4-5-6-7-8-9	360	235	70
701.430ECC.1	430E (ER 25; 12 St.) 3-4-5-6-7-8-9-10-11-12-13-14	360	235	70
701.470ECC.1	470E (ER 32; 15 St.) 3-4-5-6-7-8-9-10-11-12-14-15-16-18-20	360	235	70
701.472ECC.1	472E (ER 40; 16 St.) 4-5-6-7-8-9-10-11-12-14-16-18-20-22-24-26	360	235	70





## Präzisionsspannzangen ISO 15488 B (DIN 6499 B) System ER - Edelstahl

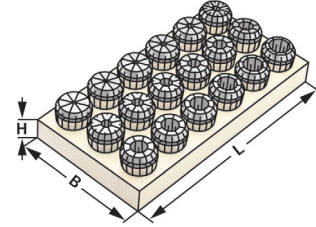
Precision collets ISO 15488 B (DIN 6499 B) ER-system - stainless steel

Pinces de serrage de précision ISO 15488 B (DIN 6499 B) système ER - acier inoxydable

### Spannzangensätze im Holzsockel

Collet sets in wooden sockets

Jeux de pinces dans socles en bois



$\gamma \leq 0,015$



Bestell-Nr. Order no. Référence	Abmessung Size Dimension		L	B	H
4008ESP-S	4008E (ER 11; 5 St.)	3-4-5-6-7	130	50	25
426ESP-S	426E (ER 16; 8 St.)	3-4-5-6-7-8-9-10	165	110	25
428ESP-S	428E (ER 20; 11 St.)	3-4-5-6-7-8-9-10-11-12-13	150	195	25
430ESP-S	430E (ER 25; 14 St.)	3-4-5-6-7-8-9-10-11-12-13-14-15-16	190	150	30
470ESP-S	470E (ER 32; 18 St.)	3-4-5-6-7-8-9-10-11-12-13-14-15-16-17-18-19-20	290	195	25

### Spannzangensätze im Holzkasten

Collet sets in wooden boxes

Jeux de pinces dans coffrets en bois



9

$\gamma \leq 0,015$



Bestell-Nr. Order no. Référence	Abmessung Size Dimension		L	B	H
701.4008ESP.1	4008E (ER 11; 5 St.)	3-4-5-6-7	360	235	70
701.426ESP.1	426E (ER 16; 8 St.)	3-4-5-6-7-8-9-10	360	235	70
701.428ESP.1	428E (ER 20; 11 St.)	3-4-5-6-7-8-9-10-11-12-13	360	235	70
701.430ESP.1	430E (ER 25; 14 St.)	3-4-5-6-7-8-9-10-11-12-13-14-15-16	360	235	70
701.470ESP.1	470E (ER 32; 18 St.)	3-4-5-6-7-8-9-10-11-12-13-14-15-16-17-18-19-20	360	235	70



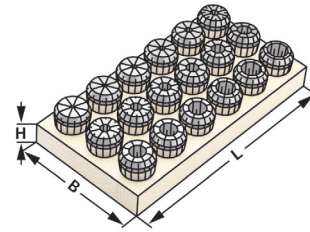
## Tap collets

Pinces de serrage pour tarauds

### Spannzangensätze im Holzsockel

Collet sets in wooden sockets

Jeux de pinces dans socles en bois



$\nabla \leq 0,015$

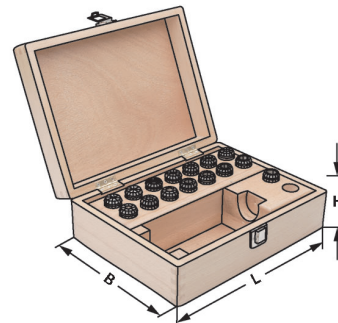


Bestell-Nr. Order no. Référence	Abmessung Size Dimension		L	B	H
426G-S	426E (ER 16; 6 St.)	3,5×2,7 - 4×3 - 4,5×3,4 - 6×4,9 - 7×5,5 - 8×6,2	130	50	25
428G-S	428E (ER 20; 8 St.)	3,5×2,7 - 4×3 - 4,5×3,4 - 6×4,9 - 7×5,5 - 8×6,2 - 9×7 - 10×8	165	110	25
430G-S	430E (ER 25; 10 St.)	3,5×2,7 - 4×3 - 4,5×3,4 - 6×4,9 - 7×5,5 - 8×6,2 - 9×7 - 10×8 - 11×9 - 12×9	150	195	25
470G-S	470E (ER 32; 10 St.)	4,5×3,4 - 6×4,9 - 7×5,5 - 8×6,2 - 9×7 - 10×8 - 11×9 - 12×9 - 14×11 - 16×12	190	150	30
472G-S	472E (ER 40; 11 St.)	6×4,9 - 7×5,5 - 8×6,2 - 9×7 - 10×8 - 11×9 - 12×9 - 14×11 - 16×12 - 18×14,5 - 20×16	290	195	25

### Spannzangensätze im Holzkasten

Collet sets in wooden boxes

Jeux de pinces dans coffrets en bois



$\nabla \leq 0,015$



Bestell-Nr. Order no. Référence	Abmessung Size Dimension		L	B	H
701.426G.1	426E (ER 16; 6 St.)	3,5×2,7 - 4×3 - 4,5×3,4 - 6×4,9 - 7×5,5 - 8×6,2	360	235	70
701.428G.1	428E (ER 20; 8 St.)	3,5×2,7 - 4×3 - 4,5×3,4 - 6×4,9 - 7×5,5 - 8×6,2 - 9×7 - 10×8	360	235	70
701.430G.1	430E (ER 25; 10 St.)	3,5×2,7 - 4×3 - 4,5×3,4 - 6×4,9 - 7×5,5 - 8×6,2 - 9×7 - 10×8 - 11×9 - 12×9	360	235	70
701.470G.1	470E (ER 32; 10 St.)	4,5×3,4 - 6×4,9 - 7×5,5 - 8×6,2 - 9×7 - 10×8 - 11×9 - 12×9 - 14×11 - 16×12	360	235	70
701.472G.1	472E (ER 40; 11 St.)	6×4,9 - 7×5,5 - 8×6,2 - 9×7 - 10×8 - 11×9 - 12×9 - 14×11 - 16×12 - 18×14,5 - 20×16	360	235	70





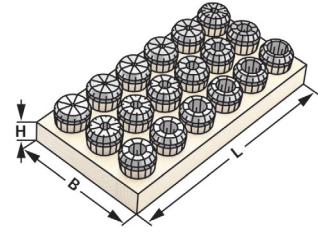


# Gewindebohrer Spannzangen mit Dichtstopfen und Kühkanalbohrungen

Tap collets with seals and cooling channels  
Pincettes de serrage pour tarauds avec canaux d'arrosage

## Spannzangensätze im Holzsockel

Collet sets in wooden sockets  
Jeux de pincettes dans socles en bois



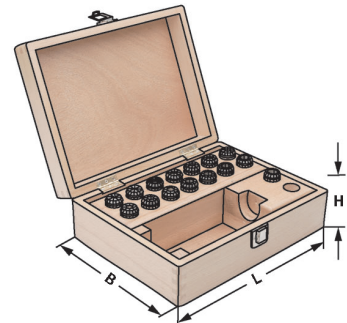
$\nabla \leq 0,015$



Bestell-Nr. Order no. Référence	Abmessung Size Dimension		L	B	H
426GC-S	426E (ER 16; 6 St.)	3,5×2,7 - 4×3 - 4,5×3,4 - 6×4,9 - 7×5,5 - 8×6,2	130	50	25
428GC-S	428E (ER 20; 8 St.)	3,5×2,7 - 4×3 - 4,5×3,4 - 6×4,9 - 7×5,5 - 8×6,2 - 9×7 - 10×8	165	110	25
430GC-S	430E (ER 25; 10 St.)	3,5×2,7 - 4×3 - 4,5×3,4 - 6×4,9 - 7×5,5 - 8×6,2 - 9×7 - 10×8 - 11×9 - 12×9	150	195	25
470GC-S	470E (ER 32; 10 St.)	4,5×3,4 - 6×4,9 - 7×5,5 - 8×6,2 - 9×7 - 10×8 - 11×9 - 12×9 - 14×11 - 16×12	190	150	30
472GC-S	472E (ER 40; 11 St.)	6×4,9 - 7×5,5 - 8×6,2 - 9×7 - 10×8 - 11×9 - 12×9 - 14×11 - 16×12 - 18×14,5 - 20×16	290	195	25

## Spannzangensätze im Holzkasten

Collet sets in wooden boxes  
Jeux de pincettes dans coffrets en bois



9

$\nabla \leq 0,015$



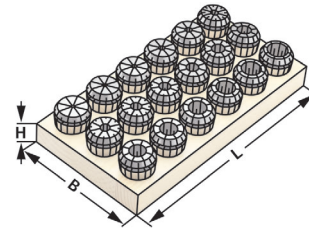
Bestell-Nr. Order no. Référence	Abmessung Size Dimension		L	B	H
701.426GC.1	426E (ER 16; 6 St.)	3,5×2,7 - 4×3 - 4,5×3,4 - 6×4,9 - 7×5,5 - 8×6,2	360	235	70
701.428GC.1	428E (ER 20; 8 St.)	3,5×2,7 - 4×3 - 4,5×3,4 - 6×4,9 - 7×5,5 - 8×6,2 - 9×7 - 10×8	360	235	70
701.430GC.1	430E (ER 25; 10 St.)	3,5×2,7 - 4×3 - 4,5×3,4 - 6×4,9 - 7×5,5 - 8×6,2 - 9×7 - 10×8 - 11×9 - 12×9	360	235	70
701.470GC.1	470E (ER 32; 10 St.)	4,5×3,4 - 6×4,9 - 7×5,5 - 8×6,2 - 9×7 - 10×8 - 11×9 - 12×9 - 14×11 - 16×12	360	235	70
701.472GC.1	472E (ER 40; 11 St.)	6×4,9 - 7×5,5 - 8×6,2 - 9×7 - 10×8 - 11×9 - 12×9 - 14×11 - 16×12 - 18×14,5 - 20×16	360	235	70



Tap collets with seals  
Pincettes de serrage pour tarauds

## Spannzangensätze im Holzsockel

Collet sets in wooden sockets  
Jeux de pincettes dans socles en bois



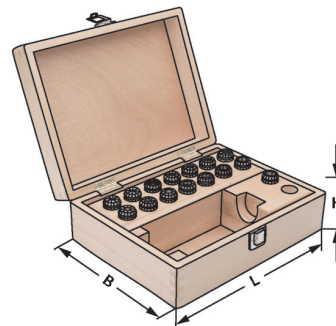
$\nabla \leq 0,015$

14.04

Bestell-Nr. Order no. Référence	Abmessung Size Dimension		L	B	H
426GA-S	426E (ER 16   6 St.)	3,5×2,7 - 4×3 - 4,5×3,4 - 6×4,9 - 7×5,5 - 8×6,2	130	50	25
428GA-S	428E (ER 20   8 St.)	3,5×2,7 - 4×3 - 4,5×3,4 - 6×4,9 - 7×5,5 - 8×6,2 - 9×7 - 10×8	165	110	25
430GA-S	430E (ER 25   10 St.)	3,5×2,7 - 4×3 - 4,5×3,4 - 6×4,9 - 7×5,5 - 8×6,2 - 9×7 - 10×8 - 11×9 - 12×9	150	195	25
470GA-S	470E (ER 32   10 St.)	4,5×3,4 - 6×4,9 - 7×5,5 - 8×6,2 - 9×7 - 10×8 - 11×9 - 12×9 - 14×11 - 16×12	190	150	30
472GA-S	472E (ER 40   11 St.)	6×4,9 - 7×5,5 - 8×6,2 - 9×7 - 10×8 - 11×9 - 12×9 - 14×11 - 16×12 - 18×14,5 - 20×16	290	195	25

## Spannzangensätze im Holzkasten

Collet sets in wooden boxes  
Jeux de pincettes dans coffrets en bois



$\nabla \leq 0,015$

14.04

Bestell-Nr. Order no. Référence	Abmessung Size Dimension		L	B	H
701.426GA.1	426E (ER 16; 6 St.)	3,5×2,7 - 4×3 - 4,5×3,4 - 6×4,9 - 7×5,5 - 8×6,2	360	235	70
701.428GA.1	428E (ER 20; 8 St.)	3,5×2,7 - 4×3 - 4,5×3,4 - 6×4,9 - 7×5,5 - 8×6,2 - 9×7 - 10×8	360	235	70
701.430GA.1	430E (ER 25; 10 St.)	3,5×2,7 - 4×3 - 4,5×3,4 - 6×4,9 - 7×5,5 - 8×6,2 - 9×7 - 10×8 - 11×9 - 12×9	360	235	70
701.470GA.1	470E (ER 32; 10 St.)	4,5×3,4 - 6×4,9 - 7×5,5 - 8×6,2 - 9×7 - 10×8 - 11×9 - 12×9 - 14×11 - 16×12	360	235	70
701.472GA.1	472E (ER 40; 11 St.)	6×4,9 - 7×5,5 - 8×6,2 - 9×7 - 10×8 - 11×9 - 12×9 - 14×11 - 16×12 - 18×14,5 - 20×16	360	235	70



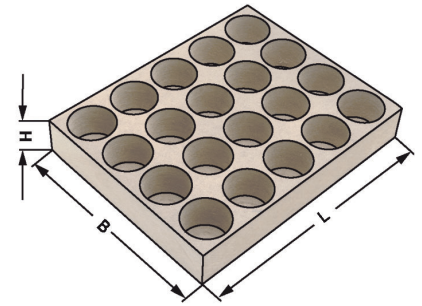


## Holzsockel, leer

Wooden sockets, empty  
Socles en bois, vides



**Verwendung:**  
Zur Aufbewahrung von Spannzangen.  
**Application:**  
For the storage of collets.  
**Application:**  
Pour la conservation de pinces.



Bestell-Nr. Order no. Référence	Abmessung Size Dimension		Bohrungen Holes Trous	L	B	H
701.07.1	Gr. 7	ER 11	13	125	45	20
701.10.1	Gr. 10	ER 16	10	130	50	25
701.13.1	Gr. 13	ER 20	12	165	110	25
701.16.1	Gr. 16	ER 25 / OZ 16	20	190	155	30
701.20 / 25.1	Gr. 20 / 25	ER 32 / OZ 25	20	190	155	30
701.26 / 32.1	Gr. 26 / 32	ER 40 / OZ 32	30	290	240	30

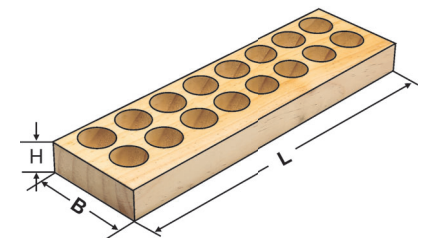
## Holzsockel, leer - System KPS

Wooden sockets, empty - system KPS  
Socles en bois, vides - système KPS

9



**Verwendung:**  
Zur Aufbewahrung von Spannzangen.  
**Application:**  
For the storage of collets.  
**Application:**  
Pour la conservation de pinces.



Bestell-Nr. Order no. Référence	Abmessung Size Dimension		Bohrungen Holes Trous	L	B	H
701.490	Gr. 10	KPS 10	10	280	35	22
701.496	Gr. 16	KPS 16	16	280	75	25

Wooden boxes, empty  
Coffrets en bois, vides



**Verwendung:**  
Zur Aufbewahrung von Spannzangenfuter, Spannschlüssel und Spannzangen.

**Application:**  
For the storage of collet chuck, wrench and collets.

**Application:**  
Pour la conservation de mandrin à pinces, clé de serrage et pinces.



Bestell-Nr. Order no. Référence	Abmessung Size Dimension		Bohrungen Holes Trous	L	B	H
701.07	Gr. 7	ER 11	16	360	235	70
701.10	Gr. 10	ER 16	16	360	235	70
701.13	Gr. 13	ER 20	16	360	235	70
701.16	Gr. 16	ER 25 / OZ 16	16	360	235	70
701.20.25	Gr. 20 / 25	ER 32 / OZ 25	16	360	235	70
701.26.32	Gr. 26 / 32	ER 40 / OZ 32	16	360	235	70
701.R20	Gr. 20 mm	20 mm	16	360	235	70
701.R25	Gr. 25 mm	25 mm	12	360	235	70
701.R32	Gr. 32 mm	32 mm	12	360	235	70



# Präzisionsspannzangen System KPS

Precision collets KPS-system

Pinces de serrage de précision système KPS



### Verwendung:

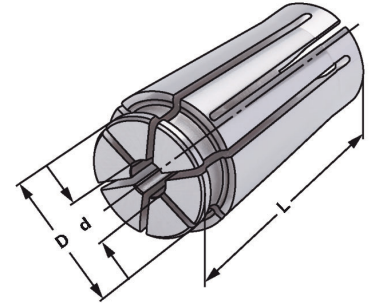
Zur Aufnahme von Werkzeugen mit Zylinderschaft in Spannfutter System KPS. Für Anwendungen im HSC-Bereich und für hochpräzise Bearbeitungsergebnisse.

### Application:

For mounting straight-shank tools in collet chucks KPS-system. To use for high speed cutting and high precision milling.

### Application:

Pour le serrage d'outils avec queue cylindrique dans mandrins à pinces système KPS. Pour l'usage dans le coupage à grande vitesse et dans l'usinage à grande précision.



KPS  $\rightarrow \leq 0,005$

Bestell-Nr. Order no. Référence	Größe Size Taille	d	D	L
490EK-010	KPS 10	1	15,5	30,5
490EK-015	KPS 10	1,5	15,5	30,5
490EK-020	KPS 10	2	15,5	30,5
490EK-025	KPS 10	2,5	15,5	30,5
490EK-030	KPS 10	3	15,5	30,5
490EK-035	KPS 10	3,5	15,5	30,5
490EK-040	KPS 10	4	15,5	30,5
490EK-045	KPS 10	4,5	15,5	30,5
490EK-050	KPS 10	5	15,5	30,5
490EK-055	KPS 10	5,5	15,5	30,5
490EK-060	KPS 10	6	15,5	30,5
490EK-065	KPS 10	6,5	15,5	30,5
490EK-070	KPS 10	7	15,5	30,5
490EK-075	KPS 10	7,5	15,5	30,5
490EK-080	KPS 10	8	15,5	30,5
490EK-085	KPS 10	8,5	15,5	30,5
490EK-090	KPS 10	9	15,5	30,5
490EK-095	KPS 10	9,5	15,5	30,5
490EK-100	KPS 10	10	15,5	30,5

9



## KPS Spannzangensätze im Holzsockel

KPS collet sets in wooden sockets

KPS jeux de pinces dans socles en bois

Bestell-Nr. Order no. / Référence	Abmessung Size / Dimension
490EK-S	490 EK (KPS 10   9 St.) 2-3-4-5-6-7-8-9-10

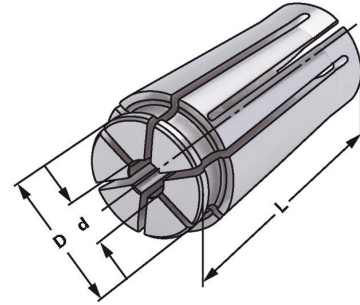
*Precision collets KPS-system*  
 Pincés de serrage de précision système KPS



**Verwendung:**  
 Zur Aufnahme von Werkzeugen mit Zylinderschaft in Spannfutter System KPS. Für Anwendungen im HSC-Bereich und für hochpräzise Bearbeitungsergebnisse.

**Application:**  
 For mounting straight-shank tools in collet chucks KPS-system. To use for high speed cutting and high precision milling.

**Application:**  
 Pour le serrage d'outils avec queue cylindrique dans mandrins à pincés système KPS. Pour l'usage dans le coupage à grande vitesse et dans l'usinage à grande précision.



KPS  $\nabla \leq 0,005$

Bestell-Nr. Order no. Référence	Größe Size Taille	d	D	L
496EK-040	KPS 16	4	24,6	45
496EK-045	KPS 16	4,5	24,6	45
496EK-050	KPS 16	5	24,6	45
496EK-055	KPS 16	5,5	24,6	45
496EK-060	KPS 16	6	24,6	45
496EK-065	KPS 16	6,5	24,6	45
496EK-070	KPS 16	7	24,6	45
496EK-075	KPS 16	7,5	24,6	45
496EK-080	KPS 16	8	24,6	45
496EK-085	KPS 16	8,5	24,6	45
496EK-090	KPS 16	9	24,6	45
496EK-095	KPS 16	9,5	24,6	45
496EK-100	KPS 16	10	24,6	45
496EK-105	KPS 16	10,5	24,6	45
496EK-110	KPS 16	11	24,6	45
496EK-115	KPS 16	11,5	24,6	45
496EK-120	KPS 16	12	24,6	45
496EK-125	KPS 16	12,5	24,6	45
496EK-130	KPS 16	13	24,6	45
496EK-135	KPS 16	13,5	24,6	45
496EK-140	KPS 16	14	24,6	45
496EK-145	KPS 16	14,5	24,6	45
496EK-150	KPS 16	15	24,6	45
496EK-155	KPS 16	15,5	24,6	45
496EK-160	KPS 16	16	24,6	45

9



## KPS Spannzangensätze im Holzsockel

*KPS collet sets in wooden sockets*  
 KPS jeux de pincés dans socles en bois

Bestell-Nr. Order no. / Référence	Abmessung Size / Dimension
496EK-S	496 EK (KPS 16   13 St.) 4-5-6-7-8-9-10-11-12-13-14-15-16



## Präzisionsspannzangen abgedichtet System KPS bis 100 bar

*Precision collets sealed KPS-system until 100 bar*

*Pincettes de serrage de précision étanche système KPS pour arrosage de haute pression 100 bar*



### Verwendung:

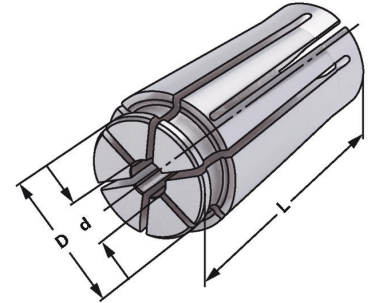
Zur Aufnahme von Werkzeugen mit Zylinderschaft in Spannfutter System KPS. Für Anwendungen im HSC-Bereich und für hochpräzise Bearbeitungsergebnisse.

### Application:

*For mounting straight-shank tools in collet chucks KPS-system. To use for high speed cutting and high precision milling.*

### Application:

Pour le serrage d'outils avec queue cylindrique dans mandrins à pincettes système KPS. Pour l'usage dans le coupage à grande vitesse et dans l'usinage à grande précision.



KPS

$\rightarrow \leq 0,005$



Bestell-Nr. Order no. Référence	Größe Size Taille	d	D	L
490RD-030	KPS 10	3	15,5	30,5
490RD-040	KPS 10	4	15,5	30,5
490RD-050	KPS 10	5	15,5	30,5
490RD-060	KPS 10	6	15,5	30,5
490RD-070	KPS 10	7	15,5	30,5
490RD-080	KPS 10	8	15,5	30,5
490RD-090	KPS 10	9	15,5	30,5
490RD-100	KPS 10	10	15,5	30,5

9



## KPS Spannzangensätze abgedichtet im Holzsockel

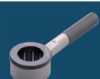
*KPS collet sets sealed in wooden sockets*

*KPS jeux de pincettes étanche dans socles en bois*

Bestell-Nr. Order no. / Référence	Abmessung Size / Dimension
490RD-S	490 EK (KPS 10   8 St.) 3-4-5-6-7-8-9-10



10.04



10.05



10.05

*Precision collets sealed KPS-system until 100 bar*

*Pincettes de serrage de précision étanche système KPS pour arrosage de haute pression 100 bar*



**Verwendung:**

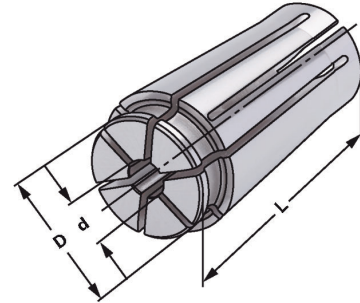
Zur Aufnahme von Werkzeugen mit Zylinderschaft in Spannfutter System KPS. Für Anwendungen im HSC-Bereich und für hochpräzise Bearbeitungsergebnisse.

**Application:**

*For mounting straight-shank tools in collet chucks KPS-system. To use for high speed cutting and high precision milling.*

**Application:**

Pour le serrage d'outils avec queue cylindrique dans mandrins à pincettes système KPS. Pour l'usage dans le coupage à grande vitesse et dans l'usinage à grande précision.



KPS  $\nabla \leq 0,005$

14.04

Bestell-Nr. Order no. Référence	Größe Size Taille	d	D	L
496RD-040	KPS 16	4	24,6	45
496RD-050	KPS 16	5	24,6	45
496RD-060	KPS 16	6	24,6	45
496RD-070	KPS 16	7	24,6	45
496RD-080	KPS 16	8	24,6	45
496RD-090	KPS 16	9	24,6	45
496RD-100	KPS 16	10	24,6	45
496RD-110	KPS 16	11	24,6	45
496RD-120	KPS 16	12	24,6	45
496RD-130	KPS 16	13	24,6	45
496RD-140	KPS 16	14	24,6	45
496RD-150	KPS 16	15	24,6	45
496RD-160	KPS 16	16	24,6	45

9



## KPS Spannzangensätze abgedichtet im Holzsockel

*KPS collet sets sealed in wooden sockets*

*KPS jeux de pincettes étanche dans socles en bois*

Bestell-Nr. Order no. / Référence	Abmessung Size / Dimension
496RD-S	496 EK (KPS 16   13 St.) 4-5-6-7-8-9-10-11-12-13-14-15-16







## Reduzierungen für Hochleistungs-Kraftspannfutter System HKS für innere Kühlmittelzufuhr, Bund geschlossen, kühlmitteldicht bis max. 80 bar

*Reduction sleeves for high performance milling chucks system HKS for internal coolant supply, closed collar, coolant proof up to max. 80 bar*

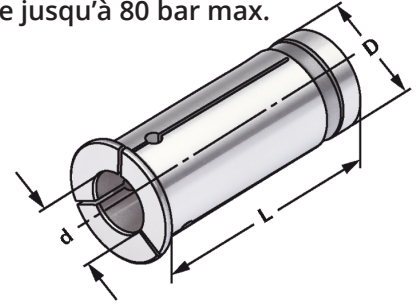
*Douilles de réduction pour mandrins de serrage à haute performance HKS avec arrosage centrale, collerette pleine, étanche au liquide d'arrosage jusqu'à 80 bar max.*



**Verwendung:**  
Zur Aufnahme von Werkzeugen mit Zylinderschaft und innerer Kühlmittelzufuhr.

**Application:**  
*For mounting straight-shank tools with internal coolant.*

**Application:**  
Pour le serrage d'outils avec queue cylindrique et arrosage centrale.



$\nabla \leq 0,005$



Bestell-Nr. Order no. Référence	D	d	L
HKS.RD20.030	20	3	52,9
HKS.RD20.040	20	4	52,9
HKS.RD20.050	20	5	52,9
HKS.RD20.060	20	6	52,9
HKS.RD20.080	20	8	52,9
HKS.RD20.100	20	10	52,9
HKS.RD20.120	20	12	52,9
HKS.RD20.140	20	14	52,9
HKS.RD20.160	20	16	52,9
HKS.RD25.030	25	3	52,5
HKS.RD25.040	25	4	52,5
HKS.RD25.050	25	5	52,5
HKS.RD25.060	25	6	52,5
HKS.RD25.080	25	8	52,5
HKS.RD25.100	25	10	52,5
HKS.RD25.120	25	12	52,5
HKS.RD25.140	25	14	52,5
HKS.RD25.160	25	16	52,5
HKS.RD25.180	25	18	52,5
HKS.RD25.200	25	20	52,5
HKS.RD32.030	32	3	66,0
HKS.RD32.040	32	4	66,0
HKS.RD32.050	32	5	66,0
HKS.RD32.060	32	6	66,0
HKS.RD32.080	32	8	66,0
HKS.RD32.100	32	10	66,0
HKS.RD32.120	32	12	66,0
HKS.RD32.140	32	14	66,0
HKS.RD32.160	32	16	66,0
HKS.RD32.180	32	18	66,0
HKS.RD32.200	32	20	66,0
HKS.RD32.250	32	25	66,0

**Hinweis:** Der Spanndurchmesser ist für eine Werkzeugtoleranz  $h_6$  ausgelegt.  
**Note:** *The chucking diameter is configured for a tool tolerance of  $h_6$ .*  
**Observation:** Le diamètre de serrage est conçu pour une tolérance d'outil  $h_6$ .

## für Peripheriekühlung, Bund geschlitzt, nicht kühlmitteldicht

*Reduction sleeves for high performance milling chucks system HKS with peripheral cooling, collar slotted, not coolant proof*

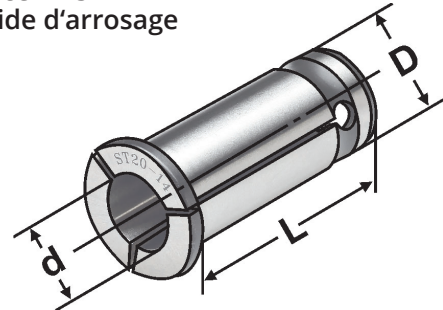
*Douilles de réduction pour mandrins de serrage à haute performance HKS pour arrosage périphérique, collerette fendue, non étanche au liquide d'arrosage*



**Verwendung:**  
Zur Aufnahme von Werkzeugen mit Zylinderschaft.

**Application:**  
For mounting straight-shank tools.

**Application:**  
Pour le serrage d'outils avec queue cylindrique.



$\nabla \leq 0,005$

14.04

Bestell-Nr. Order no. Référence	D	d	L
HKS20.030	20	3	53,0
HKS20.040	20	4	53,0
HKS20.050	20	5	53,0
HKS20.060	20	6	53,0
HKS20.080	20	8	53,0
HKS20.100	20	10	53,0
HKS20.120	20	12	53,0
HKS20.140	20	14	53,0
HKS20.160	20	16	53,0
HKS25.060	25	6	60,0
HKS25.080	25	8	60,0
HKS25.100	25	10	60,0
HKS25.120	25	12	60,0
HKS25.140	25	14	60,0
HKS25.160	25	16	60,0
HKS25.180	25	18	60,0
HKS25.200	25	20	60,0
HKS32.060	32	6	73,0
HKS32.080	32	8	73,0
HKS32.100	32	10	73,0
HKS32.120	32	12	73,0
HKS32.140	32	14	73,0
HKS32.160	32	16	73,0
HKS32.180	32	18	73,0
HKS32.200	32	20	73,0
HKS32.250	32	25	73,0

**Hinweis:** Der Spanndurchmesser ist für eine Werkzeugtoleranz  $h_6$  ausgelegt.  
**Note:** The chucking diameter is configured for a tool tolerance of  $h_6$ .  
**Observation:** Le diamètre de serrage est conçu pour une tolérance d'outil  $h_6$ .



## Reduzierungen für Hydrodehnspannfutter

für innere Kühlmittelzufuhr, Bund geschlossen, kühlmitteldicht bis max. 80 bar

*Reduction sleeves for hydraulic expansion chucks for internal coolant supply, closed collar, coolant proof up to max. 80 bar*

*Douilles de réduction pour mandrins expansibles hydrauliques avec arrosage centrale, collerette pleine, étanche au liquide d'arrosage jusqu'à 80 bar max.*



**Verwendung:**

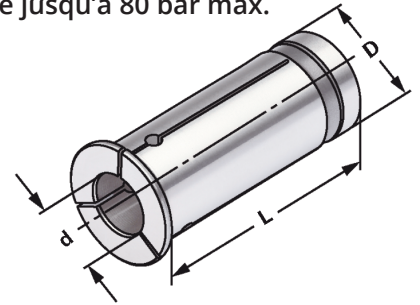
Zur Aufnahme von Werkzeugen mit Zylinderschaft und innerer Kühlmittelzufuhr.

**Application:**

*For mounting straight-shank tools with internal coolant.*

**Application:**

Pour le serrage d'outils avec queue cylindrique et arrosage centrale.



$\nabla \leq 0,005$

14.04

Bestell-Nr. Order no. Référence	D	d	L
RD20.030	20	3	52,9
RD20.040	20	4	52,9
RD20.050	20	5	52,9
RD20.060	20	6	52,9
RD20.080	20	8	52,9
RD20.100	20	10	52,9
RD20.120	20	12	52,9
RD20.140	20	14	52,9
RD20.160	20	16	52,9
RD25.030	25	3	52,5
RD25.040	25	4	52,5
RD25.050	25	5	52,5
RD25.060	25	6	52,5
RD25.080	25	8	52,5
RD25.100	25	10	52,5
RD25.120	25	12	52,5
RD25.140	25	14	52,5
RD25.160	25	16	52,5
RD25.180	25	18	52,5
RD25.200	25	20	52,5
RD32.030	32	3	66,0
RD32.040	32	4	66,0
RD32.050	32	5	66,0
RD32.060	32	6	66,0
RD32.080	32	8	66,0
RD32.100	32	10	66,0
RD32.120	32	12	66,0
RD32.140	32	14	66,0
RD32.160	32	16	66,0
RD32.180	32	18	66,0
RD32.200	32	20	66,0
RD32.250	32	25	66,0

**Hinweis:** Der Spanndurchmesser ist für eine Werkzeugtoleranz  $h_6$  ausgelegt.  
**Note:** *The chucking diameter is configured for a tool tolerance of  $h_6$ .*  
**Observation:** Le diamètre de serrage est conçu pour une tolérance d'outil  $h_6$ .

## für Peripheriekühlung, Bund geschlitzt, nicht kühlmitteldicht

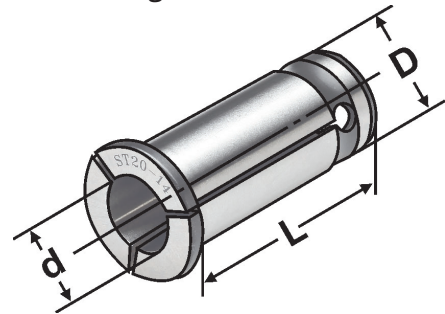
*Reduction sleeves for hydraulic expansion chucks with peripheral cooling, collar slotted, not coolant proof*  
*Douilles de réduction pour mandrins expansibles hydrauliques*  
*pour arrosage périphérique, collerette fendue, non étanche au liquide d'arrosage*



**Verwendung:**  
Zur Aufnahme von Werkzeugen mit Zylinderschaft.

**Application:**  
*For mounting straight-shank tools.*

**Application:**  
Pour le serrage d'outils avec queue cylindrique.



$\nabla \leq 0,005$

14.04

Bestell-Nr. Order no. Référence	D	d	L
R20.030	20	3	53,00
R20.040	20	4	53,00
R20.050	20	5	53,00
R20.060	20	6	53,00
R20.080	20	8	53,00
R20.100	20	10	53,00
R20.120	20	12	53,00
R20.140	20	14	53,00
R20.160	20	16	53,00
R25.030	25	3	60,00
R25.040	25	4	60,00
R25.050	25	5	60,00
R25.060	25	6	60,00
R25.080	25	8	60,00
R25.100	25	10	60,00
R25.120	25	12	60,00
R25.140	25	14	60,00
R25.160	25	16	60,00
R25.180	25	18	60,00
R25.200	25	20	60,00
R32.060	32	6	64,60
R32.080	32	8	64,60
R32.100	32	10	64,60
R32.120	32	12	64,60
R32.140	32	14	64,60
R32.160	32	16	64,60
R32.180	32	18	64,60
R32.200	32	20	64,60
R32.250	32	25	64,60

**Hinweis:** Der Spanndurchmesser ist für eine Werkzeugtoleranz  $h_6$  ausgelegt.  
**Note:** *The chucking diameter is configured for a tool tolerance of  $h_6$ .*  
**Observation:** Le diamètre de serrage est conçu pour une tolérance d'outil  $h_6$ .