

Schrumpftechnik

Shrink fit technology
Technologie de frettage



K **KEMMLER**®
Präzisionswerkzeuge



– Präzision in Perfektion

Wir fertigen Qualitätsprodukte für höchste Präzision und Wirtschaftlichkeit in der Metallbearbeitung. Wir bieten technische Meisterleistungen mit hervorragendem Preis-Leistungs-Verhältnis: Werkzeugaufnahmen für alle Werkzeugmaschinen nach DIN 2080, DIN 69871, MAS-BT (JIS B 6339), DIN 69893-1 (ISO 12164-1) HSK sowie VDI-Werkzeughalter für Drehmaschinen nach DIN 69880 (ISO 10889). Dazu ein komplettes Peripherie- und Zubehörprogramm rund um die Werkzeugmaschine. Wir arbeiten zuverlässig und schnell, liefern pünktlich, beraten kompetent und unterstützen umfassend. Sie profitieren davon – wie viele zufriedene KEMMLER-Kunden in aller Welt.

KEMMLER – Precision in perfection

We produce quality products with high-precision and economic efficiency for metal working. We provide a technical masterpiece with an excellent cost-performance ratio: Tool holders for all machine tools with DIN 2080, DIN 69871, MAS-BT (JIS B 6339), DIN 69893-1 (ISO 12164-1) HSK as well as VDI-tool holders for turning machines complying to DIN 69880 (ISO 10889). In addition a complete range of attachments and peripheral items all around machine tools. We work reliable and fast, we deliver in-time, we give competent advice and we support all-embracing. You will take profit – Like many satisfied KEMMLER-Customers all over the world.



KEMMLER – précision en perfection

Nous fabriquons des produits de qualité d'une précision élevée et en même temps économique pour l'usage de métal. Nous offrons des solutions d'un haut niveau technique à un excellent rapport qualité-prix : Porte-outils pour toutes les machines-outil selon DIN 2080, DIN 69871, MAS-BT (JIS B 6339), DIN 69893-1 (ISO 12164-1) HSK ainsi que porte-outils VDI pour tours selon DIN 69880 (ISO 10889). Tout cela complété par un programme de périphérie et d'accessoires pour la machine-outil. Nous tenons à nous occuper de nos clients sérieusement et vite, les conseiller et assister d'une manière compétente et fournir ponctuellement. Profitez-en comme tous nos clients contents du monde entier.

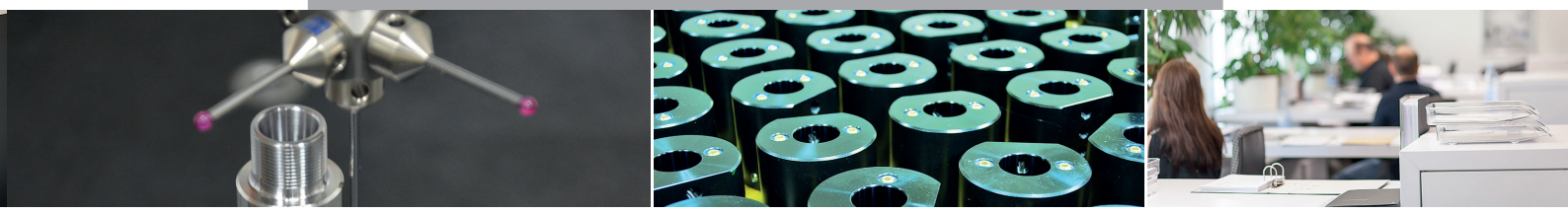




First Class® ist ein eingetragenes Warenzeichen der Kemmler Präzisionswerkzeuge GmbH. Ein Gütesiegel das Präzision, Qualität, Zuverlässigkeit und hervorragenden Service symbolisiert.

First Class® is a licenced trade mark of Kemmler Präzisionswerkzeuge GmbH. A grade standing for precision, quality, reliability and top class service.

First Class® est une marque déposée de Kemmler Präzisionswerkzeuge GmbH. Une marque qui représente la précision, qualité, fiabilité et un service extraordinaire.





08	13	14	15
			
19	20	21	22
			
29	31	32	34
			
38	40	42	44
			



zum Spannen von HM und HSS Werkzeugschäften

Shrink chucks 4,5° for mounting of solid carbide and HSS-tool shanks

Mandrins de frettage 4,5° pour le serrage de queues d'outils carbures de type HM et HSS

**Verwendung:**

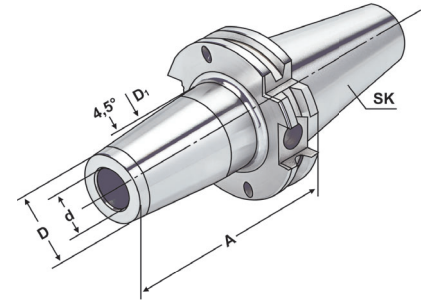
Zur Aufnahme von Werkzeugen mit Zylinderschaft.

Application:

For mounting straight-shank tools.

Application:

Pour le serrage d'outils avec queue cylindrique.



DIN 69871



AD

 $\uparrow \leq 0,003$ G6,3
20.000 min⁻¹

Bestell-Nr. Order no. Référence	SK	d	A	D	D ₁	l ₁	l ₂
302.70.03	SK 30	3	80	11	15	10	-
302.70.04	SK 30	4	80	14	22	20	5
302.70.05	SK 30	5	80	16	22	20	5
302.70.06	SK 30	6	80	21	27	36	10
302.70.08	SK 30	8	80	21	27	36	10
302.70.10	SK 30	10	80	24	32	41	10
302.70.12	SK 30	12	100	24	32	47	10
302.70.14	SK 30	14	100	27	34	47	10
302.70.16	SK 30	16	100	27	34	50	10
302.70.18	SK 30	18	100	33	42	50	10
302.70.20	SK 30	20	100	33	42	52	10
302.70.03.1	SK 30	3	160	11	15	10	-
302.70.04.1	SK 30	4	160	14	22	20	5
302.70.05.1	SK 30	5	160	16	22	20	5
302.70.06.1	SK 30	6	160	21	27	36	10
302.70.08.1	SK 30	8	160	21	27	36	10
302.70.10.1	SK 30	10	160	24	32	41	10
302.70.12.1	SK 30	12	160	24	32	47	10
302.70.14.1	SK 30	14	160	27	34	47	10
302.70.16.1	SK 30	16	160	27	34	50	10
302.70.18.1	SK 30	18	160	33	42	50	10
302.70.20.1	SK 30	20	160	33	42	52	10

Für Ø 3, 4 und 5 mm nur Hartmetallschäfte verwenden*For Ø 3, 4 and 5 mm only solid carbide tool shanks must be used*

Pour Ø 3, 4 et 5 mm il faut seulement utiliser de queues d'outils carbures de type HM

Hinweis:**Aufnahmen für Induktiv-, Kontakt- und Heißluftschumpfgeräte geeignet.
Schafttoleranz bei Ø 3, 4 und 5 mm = h4, bei Ø 6 - Ø 32 mm = h6****Note:***Toolholders suitable for induction-, contact- and hot air shrink units.
Ø 3, 4, 5 with h4-tolerance and Ø 6 - Ø 32 with h6-tolerance***Observation:***Porte-outils convenables pour machines à fretter par induction-,
par contact-, ou par air chaud.
Ø 3, 4, 5 avec h4-tolerance et Ø 6 - Ø 32 avec h6-tolerance***l₁ = max. Einstecktiefe***l₁ = max. clamping depth*l₁ = max. profondeur d'insertion**l₂ = max. Verstellweg***l₂ = max. length adjustment range*l₂ = max. course de réglage

42

44

zum Spannen von HM und HSS Werkzeugschäften

Shrink chucks 4,5° for mounting of solid carbide and HSS-tool shanks

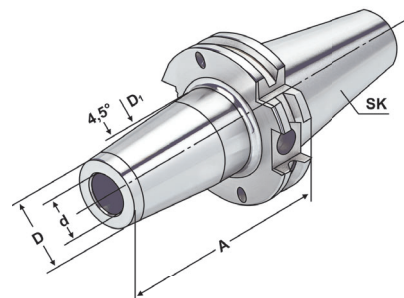
Mandrins de frettage 4,5° pour le serrage de queues d'outils carbures de type HM et HSS



Verwendung:
Zur Aufnahme von Werkzeugen mit Zylinderschaft.

Application:
For mounting straight-shank tools.

Application:
Pour le serrage d'outils avec queue cylindrique.



DIN 69871



AD/B

 $\nabla \leq 0,003$ G2.5
25.000 min⁻¹

Bestell-Nr. Order no. Référence	SK	d	A	D	D ₁	l ₁	l ₂
403.70.03	SK 40	3	80	11	15	10	-
403.70.04	SK 40	4	80	14	22	20	5
403.70.05	SK 40	5	80	16	22	20	5
403.70.06	SK 40	6	80	21	27	36	10
403.70.08	SK 40	8	80	21	27	36	10
403.70.10	SK 40	10	80	24	32	41	10
403.70.12	SK 40	12	80	24	32	47	10
403.70.14	SK 40	14	80	27	34	47	10
403.70.16	SK 40	16	80	27	34	50	10
403.70.18	SK 40	18	80	33	42	50	10
403.70.20	SK 40	20	80	33	42	52	10
403.70.25	SK 40	25	100	44	53	58	10
403.70.32	SK 40	32	100	44	53	62	10
403.70.03.1	SK 40	3	120	11	15	10	-
403.70.04.1	SK 40	4	120	14	22	20	5
403.70.05.1	SK 40	5	120	16	22	20	5
403.70.06.1	SK 40	6	120	21	27	36	10
403.70.08.1	SK 40	8	120	21	27	36	10
403.70.10.1	SK 40	10	120	24	32	41	10
403.70.12.1	SK 40	12	120	24	32	47	10
403.70.14.1	SK 40	14	120	27	34	47	10
403.70.16.1	SK 40	16	120	27	34	50	10
403.70.18.1	SK 40	18	120	33	42	50	10
403.70.20.1	SK 40	20	120	33	42	52	10
403.70.25.1	SK 40	25	120	44	53	58	10
403.70.32.1	SK 40	32	120	44	53	62	10

Für Ø 3, 4 und 5 mm nur Hartmetallschäfte verwenden

For Ø 3, 4 and 5 mm only solid carbide tool shanks must be used

Pour Ø 3, 4 et 5 mm il faut seulement utiliser de queues d'outils carbures de type HM

Hinweis: Aufnahmen für Induktiv-, Kontakt- und Heißluftschumpfergeräte geeignet.
Schafttoleranz bei Ø 3, 4 und 5 mm = h₄, bei Ø 6 - Ø 32 mm = h₆

Note: Toolholders suitable for induction-, contact- and hot air shrink units.
Ø 3, 4, 5 with h₄-tolerance and Ø 6 - Ø 32 with h₆-tolerance

Observation: Porte-outils convenables pour machines à frotter par induction-,
par contact-, ou par air chaud.
Ø 3, 4, 5 avec h₄-tolerance et Ø 6 - Ø 32 avec h₆-tolerance

l₁ = max. Einstecktiefel₁ = max. clamping depthl₁ = max. profondeur d'insertionl₂ = max. Verstellwegl₂ = max. length adjustment rangel₂ = max. course de réglage

42



44



zum Spannen von HM und HSS Werkzeugschäften

Shrink chucks 4,5° for mounting of solid carbide and HSS-tool shanks

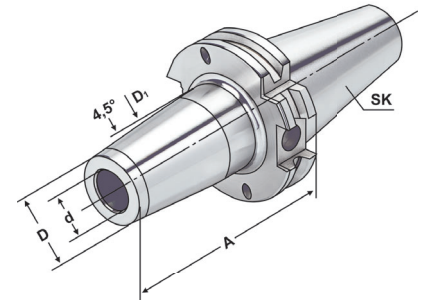
Mandrins de frettage 4,5° pour le serrage de queues d'outils carbures de type HM et HSS



Verwendung: Zur Aufnahme von Werkzeugen mit Zylinderschaft.

Application: For mounting straight-shank tools.

Application: Pour le serrage d'outils avec queue cylindrique.



DIN 69871	AD/B	$\nabla \leq 0,003$	G2,5 25.000 min ⁻¹
-----------	------	---------------------	----------------------------------

Bestell-Nr. Order no. Référence	SK	d	A	D	D ₁	l ₁	l ₂
403.70.03.2	SK 40	3	160	11	15	10	10
403.70.04.2	SK 40	4	160	14	22	20	10
403.70.05.2	SK 40	5	160	16	22	20	10
403.70.06.2	SK 40	6	160	21	27	36	10
403.70.08.2	SK 40	8	160	21	27	36	10
403.70.10.2	SK 40	10	160	24	32	41	10
403.70.12.2	SK 40	12	160	24	32	47	10
403.70.14.2	SK 40	14	160	27	34	47	10
403.70.16.2	SK 40	16	160	27	34	50	10
403.70.18.2	SK 40	18	160	33	42	50	10
403.70.20.2	SK 40	20	160	33	42	52	10
403.70.25.2	SK 40	25	160	44	53	58	10
403.70.32.2	SK 40	32	160	44	53	62	10

Für Ø 3, 4 und 5 mm nur Hartmetallschäfte verwenden

For Ø 3, 4 and 5 mm only solid carbide tool shanks must be used

Pour Ø 3, 4 et 5 mm il faut seulement utiliser de queues d'outils carbures de type HM

Hinweis: Aufnahmen für Induktiv-, Kontakt- und Heißluftschrimpferäte geeignet. Schafttoleranz bei Ø 3, 4 und 5 mm = h4, bei Ø 6 - Ø 32 mm = h6

Note: Toolholders suitable for induction-, contact- and hot air shrink units. Ø 3, 4, 5 with h4-tolerance and Ø 6 - Ø 32 with h6-tolerance

Observation: Porte-outils convenables pour machines à fretter par induction-, par contact-, ou par air chaud. Ø 3, 4, 5 avec h4-tolerance et Ø 6 - Ø 32 avec h6-tolerance

l1 = max. Einstecktiefe

l1 = max. clamping depth

l1 = max. profondeur d'insertion

l2 = max. Verstellweg

l2 = max. length adjustment range

l2 = max. course de réglage



zum Spannen von HM und HSS Werkzeugschäften

Shrink chucks 4,5° for mounting of solid carbide and HSS-tool shanks

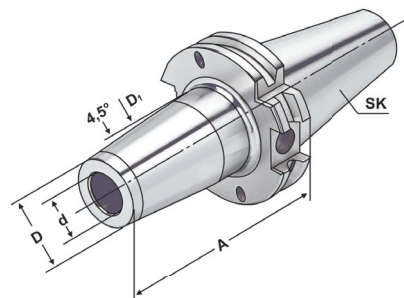
Mandrins de frettage 4,5° pour le serrage de queues d'outils carbures de type HM et HSS



Verwendung:
Zur Aufnahme von Werkzeugen mit Zylinderschaft.

Application:
For mounting straight-shank tools.

Application:
Pour le serrage d'outils avec queue cylindrique.



DIN 69871



AD/B

 $\nabla \leq 0,003$ G2.5
25.000 min⁻¹

Bestell-Nr. Order no. Référence	SK	d	A	D	D ₁	l ₁	l ₂
503.71.03	SK 50	3	80	11	15	10	10
503.71.04	SK 50	4	80	14	22	20	10
503.71.05	SK 50	5	80	16	22	20	10
503.71.06	SK 50	6	80	21	27	36	10
503.71.08	SK 50	8	80	21	27	36	10
503.71.10	SK 50	10	80	24	32	41	10
503.71.12	SK 50	12	80	24	32	47	10
503.71.14	SK 50	14	80	27	34	47	10
503.71.16	SK 50	16	80	27	34	50	10
503.71.18	SK 50	18	80	33	42	50	10
503.71.20	SK 50	20	80	33	42	52	10
503.71.25	SK 50	25	100	44	53	58	10
503.71.32	SK 50	32	100	44	53	62	10
503.71.06.1	SK 50	6	120	21	27	36	10
503.71.08.1	SK 50	8	120	21	27	36	10
503.71.10.1	SK 50	10	120	24	32	41	10
503.71.12.1	SK 50	12	120	24	32	47	10
503.71.14.1	SK 50	14	120	27	34	47	10
503.71.16.1	SK 50	16	120	27	34	50	10
503.71.18.1	SK 50	18	120	33	42	50	10
503.71.20.1	SK 50	20	120	33	42	52	10
503.71.25.1	SK 50	25	120	44	53	58	10
503.71.32.1	SK 50	32	120	44	53	62	10

Für Ø 3, 4 und 5 mm nur Hartmetallschäfte verwenden

For Ø 3, 4 and 5 mm only solid carbide tool shanks must be used

Pour Ø 3, 4 et 5 mm il faut seulement utiliser de queues d'outils carbures de type HM

Hinweis: Aufnahmen für Induktiv-, Kontakt- und Heißluftschrupfgeräte geeignet.
Schafttoleranz bei Ø 3, 4 und 5 mm = h₄, bei Ø 6 – Ø 32 mm = h₆

Note: Toolholders suitable for induction-, contact- and hot air shrink units.
Ø 3, 4, 5 with h₄-tolerance and Ø 6 – Ø 32 with h₆-tolerance

Observation: Porte-outils convenables pour machines à fretter par induction-,
par contact-, ou par air chaud.
Ø 3, 4, 5 avec h₄-tolerance et Ø 6 – Ø 32 avec h₆-tolerance

l₁ = max. Einstecktiefel₁ = max. clamping depthl₁ = max. profondeur d'insertionl₂ = max. Verstellwegl₂ = max. length adjustment rangel₂ = max. course de réglage

42

44



zum Spannen von HM und HSS Werkzeugschäften

Shrink chucks 4,5° for mounting of solid carbide and HSS-tool shanks

Mandrins de frettage 4,5° pour le serrage de queues d'outils carbures de type HM et HSS

**Verwendung:**

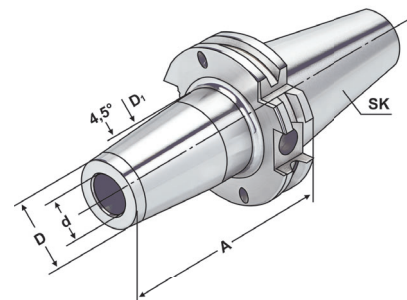
Zur Aufnahme von Werkzeugen mit Zylinderschaft.

Application:

For mounting straight-shank tools.

Application:

Pour le serrage d'outils avec queue cylindrique.



DIN 69871



AD/B

 $\nearrow \leq 0,003$ G2,5
25.000 min⁻¹

Bestell-Nr. Order no. Référence	SK	d	A	D	D ₁	l ₁	l ₂
503.71.06.2	SK 50	6	160	21	27	36	10
503.71.08.2	SK 50	8	160	21	27	36	10
503.71.10.2	SK 50	10	160	24	32	41	10
503.71.12.2	SK 50	12	160	24	32	47	10
503.71.14.2	SK 50	14	160	27	34	47	10
503.71.16.2	SK 50	16	160	27	34	50	10
503.71.18.2	SK 50	18	160	33	42	50	10
503.71.20.2	SK 50	20	160	33	42	52	10
503.71.25.2	SK 50	25	160	44	53	58	10
503.71.32.2	SK 50	32	160	44	53	62	10
503.71.06.3	SK 50	6	200	21	27	36	10
503.71.08.3	SK 50	8	200	21	27	36	10
503.71.10.3	SK 50	10	200	24	32	41	10
503.71.12.3	SK 50	12	200	24	32	47	10
503.71.14.3	SK 50	14	200	27	34	47	10
503.71.16.3	SK 50	16	200	27	34	50	10
503.71.18.3	SK 50	18	200	33	42	50	10
503.71.20.3	SK 50	20	200	33	42	52	10
503.71.25.3	SK 50	25	200	44	53	58	10
503.71.32.3	SK 50	32	200	44	53	62	10

Für Ø 3, 4 und 5 mm nur Hartmetallschäfte verwenden*For Ø 3, 4 and 5 mm only solid carbide tool shanks must be used*

Pour Ø 3, 4 et 5 mm il faut seulement utiliser de queues d'outils carbures de type HM

Hinweis:**Aufnahmen für Induktiv-, Kontakt- und Heißluftschrimpferäte geeignet.****Schafttoleranz bei Ø 3, 4 und 5 mm = h4, bei Ø 6 - Ø 32 mm = h6****Note:***Toolholders suitable for induction-, contact- and hot air shrink units.
Ø 3, 4, 5 with h4-tolerance and Ø 6 - Ø 32 with h6-tolerance***Observation:***Porte-outils convenables pour machines à fretter par induction-,
par contact-, ou par air chaud.
Ø 3, 4, 5 avec h4-tolerance et Ø 6 - Ø 32 avec h6-tolerance***l₁ = max. Einstecktiefe***l₁ = max. clamping depth*l₁ = max. profondeur d'insertion**l₂ = max. Verstellweg***l₂ = max. length adjustment range*l₂ = max. course de réglage

42

44

zum Spannen von HM und HSS Werkzeugschäften

Shrink chucks 4,5° for mounting of solid carbide and HSS-tool shanks

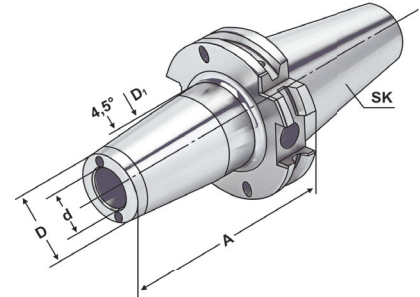
Mandrins de frettage 4,5° pour le serrage de queues d'outils carbures de type HM et HSS



Verwendung:
Zur Aufnahme von Werkzeugen mit Zylinderschaft.

Application:
For mounting straight-shank tools.

Application:
Pour le serrage d'outils avec queue cylindrique.



DIN 69871



AD/B

 $\nabla \leq 0,003$
 $G2,5$
25.000 min⁻¹

Bestell-Nr. Order no. Référence	SK	d	A	D	D ₁	l ₁	l ₂
403.70.06.K	SK 40	6	80	21	27	36	10
403.70.08.K	SK 40	8	80	21	27	36	10
403.70.10.K	SK 40	10	80	24	32	41	10
403.70.12.K	SK 40	12	80	24	32	47	10
403.70.14.K	SK 40	14	80	27	34	47	10
403.70.16.K	SK 40	16	80	27	34	50	10
403.70.18.K	SK 40	18	80	33	42	50	10
403.70.20.K	SK 40	20	80	33	42	52	10
403.70.25.K	SK 40	25	100	44	53	58	10
403.70.32.K	SK 40	32	100	44	53	62	10
503.71.06.K	SK 50	6	80	21	27	36	10
503.71.08.K	SK 50	8	80	21	27	36	10
503.71.10.K	SK 50	10	80	24	32	41	10
503.71.12.K	SK 50	12	80	24	32	47	10
503.71.14.K	SK 50	14	80	27	34	47	10
503.71.16.K	SK 50	16	80	27	34	50	10
503.71.18.K	SK 50	18	80	33	42	50	10
503.71.20.K	SK 50	20	80	33	42	52	10
503.71.25.K	SK 50	25	100	44	53	58	10
503.71.32.K	SK 50	32	100	44	53	62	10

Für Ø 3, 4 und 5 mm nur Hartmetallschäfte verwenden

For Ø 3, 4 and 5 mm only solid carbide tool shanks must be used

Pour Ø 3, 4 et 5 mm il faut seulement utiliser de queues d'outils carbures de type HM

Hinweis: Aufnahmen für Induktiv-, Kontakt- und Heißluftschrimpferäte geeignet.
Schafttoleranz bei Ø 3, 4 und 5 mm = h₄, bei Ø 6 - Ø 32 mm = h₆

Note: Toolholders suitable for induction-, contact- and hot air shrink units.
Ø 3, 4, 5 with h₄-tolerance and Ø 6 - Ø 32 with h₆-tolerance

Observation: Porte-outils convenables pour machines à fretter par induction-,
par contact-, ou par air chaud.
Ø 3, 4, 5 avec h₄-tolerance et Ø 6 - Ø 32 avec h₆-tolerance

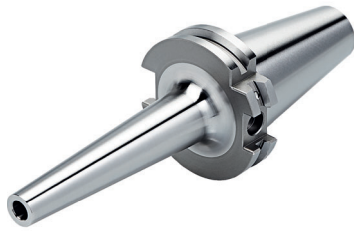
l₁ = max. Einstecktiefel₁ = max. clamping depthl₁ = max. profondeur d'insertionl₂ = max. Verstellwegl₂ = max. length adjustment rangel₂ = max. course de réglage



zum Spannen von HM und HSS Werkzeugschäften

Shrink chucks 3° for mounting of solid carbide and HSS-tool shanks - slim

Mandrins de frettage 3° pour le serrage de queues d'outils carbures de type HM et HSS - type élancé

**Verwendung:**

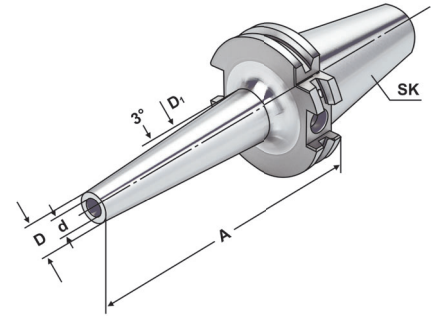
Zur Aufnahme von Werkzeugen mit Zylinderschaft.

Application:

For mounting straight-shank tools.

Application:

Pour le serrage d'outils avec queue cylindrique.



DIN 69871



AD/B

 $\nabla \leq 0,003$ G2,5
25.000 min⁻¹

Bestell-Nr. Order no. Référence	SK	d	A	D	D ₁	l ₁	l ₂
403.72.03	SK 40	3	80	9	15,5	6	-
403.72.04	SK 40	4	80	10	16,5	8	-
403.72.05	SK 40	5	80	11	17,5	10	-
403.72.06	SK 40	6	80	12	18,5	36	10
403.72.08	SK 40	8	80	14	20,5	36	10
403.72.10	SK 40	10	80	16	22,5	42	10
403.72.12	SK 40	12	80	18	24,5	47	10
403.72.03.1	SK 40	3	120	9	19,5	6	-
403.72.04.1	SK 40	4	120	10	20,5	8	-
403.72.05.1	SK 40	5	120	11	21,5	10	-
403.72.06.1	SK 40	6	120	12	22,5	36	10
403.72.08.1	SK 40	8	120	14	24,5	36	10
403.72.10.1	SK 40	10	120	16	26,5	42	10
403.72.12.1	SK 40	12	120	18	28,5	47	10
403.72.06.2	SK 40	6	160	12	26,5	36	10
403.72.08.2	SK 40	8	160	14	28,5	36	10
403.72.10.2	SK 40	10	160	16	30,5	42	10
403.72.12.2	SK 40	12	160	18	32,5	47	10

Ausführung: schlanke Bauform (reduzierte Störkontur)
 Version: slim design (reduced interference contour)
 Version: Modèle très étroit (encombrement réduit)

Für Ø 3, 4 und 5 mm nur Hartmetallschäfte verwenden*For Ø 3, 4 and 5 mm only solid carbide tool shanks must be used*

Pour Ø 3, 4 et 5 mm il faut seulement utiliser de queues d'outils carbures de type HM

Hinweis: Aufnahmen für Induktiv-, Kontakt- und Heißluftschumpfgeräte geeignet.
 Schafttoleranz bei Ø 3, 4 und 5 mm = h₄, bei Ø 6 – Ø 32 mm = h₆

Note: Toolholders suitable for induction-, contact- and hot air shrink units.
 Ø 3, 4, 5 with h₄-tolerance and Ø 6 – Ø 32 with h₆-tolerance

Observation: Porte-outils convenables pour machines à fretter par induction-,
 par contact-, ou par air chaud.
 Ø 3, 4, 5 avec h₄-tolerance et Ø 6 – Ø 32 avec h₆-tolerance

l₁ = max. Einstecktiefe*l₁ = max. clamping depth*l₁ = max. profondeur d'insertion**l₂ = max. Verstellweg***l₂ = max. length adjustment range*l₂ = max. course de réglage

42

44

Shrink chucks 4,5° for mounting of solid carbide and HSS-tool shanks

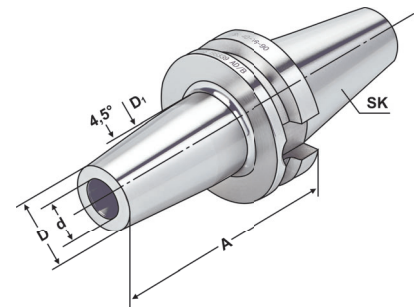
Mandrins de frettage 4,5° pour le serrage de queues d'outils carbures de type HM et HSS



Verwendung:
Zur Aufnahme von Werkzeugen mit Zylinderschaft.

Application:
For mounting straight-shank tools.

Application:
Pour le serrage d'outils avec queue cylindrique.



JIS B 6339

 $\nabla \leq 0,003$ G2.5
25.000 min⁻¹

Bestell-Nr. Order no. Référence	SK	d	A	D	D ₁	l ₁	l ₂
305.70.03 *	BT 30	3	80	11	15	10	-
305.70.04 *	BT 30	4	80	14	22	20	5
305.70.05 *	BT 30	5	80	16	22	20	5
305.70.06 *	BT 30	6	80	21	27	36	10
305.70.08 *	BT 30	8	80	21	27	36	10
305.70.10 *	BT 30	10	90	24	32	42	10
305.70.12 *	BT 30	12	90	24	32	47	10
305.70.14 *	BT 30	14	90	27	34	47	10
305.70.16 *	BT 30	16	90	27	34	50	10
305.70.18 *	BT 30	18	90	33	42	50	10
305.70.20 *	BT 30	20	90	33	42	52	10
305.70.25 *	BT 30	25	100	44	53	58	10
406.70.03	BT 40	3	80	11	15	10	-
406.70.04	BT 40	4	80	14	22	20	5
406.70.05	BT 40	5	80	16	22	20	5
406.70.06	BT 40	6	90	21	27	36	10
406.70.08	BT 40	8	90	21	27	36	10
406.70.10	BT 40	10	90	24	32	41	10
406.70.12	BT 40	12	90	24	32	47	10
406.70.14	BT 40	14	90	27	34	47	10
406.70.16	BT 40	16	90	27	34	50	10
406.70.18	BT 40	18	90	33	42	50	10
406.70.20	BT 40	20	90	33	42	52	10
406.70.25	BT 40	25	100	44	53	58	10
406.70.32	BT 40	32	100	44	53	58	10

* JIS B 6339 Form AD

* JIS B 6339 form AD

* JIS B 6339 forme AD

Für Ø 3, 4 und 5 mm nur Hartmetallschäfte verwenden

For Ø 3, 4 and 5 mm only solid carbide tool shanks must be used

Pour Ø 3, 4 et 5 mm il faut seulement utiliser de queues d'outils carbures de type HM

Hinweis: Aufnahmen für Induktiv-, Kontakt- und Heißluftschumpfergeräte geeignet.
Schafttoleranz bei Ø 3, 4 und 5 mm = h₄, bei Ø 6 - Ø 32 mm = h₆

Note: Toolholders suitable for induction-, contact- and hot air shrink units.
Ø 3, 4, 5 with h₄-tolerance and Ø 6 - Ø 32 with h₆-tolerance

Observation: Porte-outils convenables pour machines à fretter par induction-, par contact-, ou par air chaud.
Ø 3, 4, 5 avec h₄-tolerance et Ø 6 - Ø 32 avec h₆-tolerance

l₁ = max. Einstecktiefel₁ = max. clamping depthl₁ = max. profondeur d'insertionl₂ = max. Verstellwegl₂ = max. length adjustment rangel₂ = max. course de réglage

*Shrink chucks 4,5° for mounting of solid carbide and HSS-tool shanks*

Mandrins de frettage 4,5° pour le serrage de queues d'outils carbures de type HM et HSS

**Verwendung:**

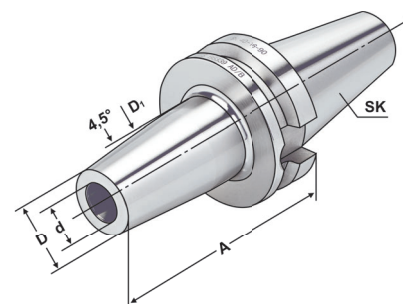
Zur Aufnahme von Werkzeugen mit Zylinderschaft.

Application:

For mounting straight-shank tools.

Application:

Pour le serrage d'outils avec queue cylindrique.



JIS B 6339



AD/B

 $\nabla \leq 0,003$ G2,5
25.000 min⁻¹

Bestell-Nr. Order no. Référence	SK	d	A	D	D ₁	l ₁	l ₂
406.70.06.1	BT 40	6	120	21	27	36	10
406.70.08.1	BT 40	8	120	21	27	36	10
406.70.10.1	BT 40	10	120	24	32	41	10
406.70.12.1	BT 40	12	120	24	32	47	10
406.70.14.1	BT 40	14	120	27	34	47	10
406.70.16.1	BT 40	16	120	27	34	50	10
406.70.18.1	BT 40	18	120	33	42	50	10
406.70.20.1	BT 40	20	120	33	42	52	10
406.70.25.1	BT 40	25	120	44	53	58	10
406.70.06.2	BT 40	6	160	21	27	36	10
406.70.08.2	BT 40	8	160	21	27	36	10
406.70.10.2	BT 40	10	160	24	32	42	10
406.70.12.2	BT 40	12	160	24	32	47	10
406.70.14.2	BT 40	14	160	27	34	47	10
406.70.16.2	BT 40	16	160	27	34	50	10
406.70.18.2	BT 40	18	160	33	42	50	10
406.70.20.2	BT 40	20	160	33	42	52	10
406.70.25.2	BT 40	25	160	44	53	58	10
406.70.32.2	BT 40	32	160	44	62	58	10

Für Ø 3, 4 und 5 mm nur Hartmetallschäfte verwenden*For Ø 3, 4 and 5 mm only solid carbide tool shanks must be used*

Pour Ø 3, 4 et 5 mm il faut seulement utiliser de queues d'outils carbures de type HM

Hinweis:**Aufnahmen für Induktiv-, Kontakt- und Heißluftschrimpferäte geeignet.****Schafttoleranz bei Ø 3, 4 und 5 mm = h₄, bei Ø 6 – Ø 32 mm = h₆****Note:***Toolholders suitable for induction-, contact- and hot air shrink units.
Ø 3, 4, 5 with h₄-tolerance and Ø 6 – Ø 32 with h₆-tolerance***Observation:***Porte-outils convenables pour machines à fretter par induction-,
par contact-, ou par air chaud.
Ø 3, 4, 5 avec h₄-tolerance et Ø 6 – Ø 32 avec h₆-tolerance***l₁ = max. Einstecktiefe***l₁ = max. clamping depth*l₁ = max. profondeur d'insertion**l₂ = max. Verstellweg***l₂ = max. length adjustment range*l₂ = max. course de réglage

42

44

Shrink chucks 4,5° for mounting of solid carbide and HSS-tool shanks

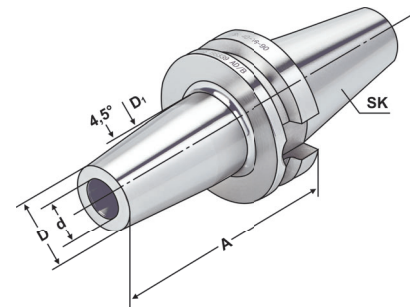
Mandrins de frettage 4,5° pour le serrage de queues d'outils carbures de type HM et HSS



Verwendung:
Zur Aufnahme von Werkzeugen mit Zylinderschaft.

Application:
For mounting straight-shank tools.

Application:
Pour le serrage d'outils avec queue cylindrique.



JIS B 6339

 $\nabla \leq 0,003$ G2,5
25.000 min⁻¹

Bestell-Nr. Order no. Référence	SK	d	A	D	D ₁	l ₁	l ₂
506.71.04	BT 50	4	100	14	22	20	5
506.71.05	BT 50	5	100	16	22	20	5
506.71.06	BT 50	6	100	21	27	36	10
506.71.08	BT 50	8	100	21	27	36	10
506.71.10	BT 50	10	100	24	32	41	10
506.71.12	BT 50	12	100	24	32	47	10
506.71.14	BT 50	14	100	27	34	47	10
506.71.16	BT 50	16	100	27	34	50	10
506.71.18	BT 50	18	110	33	42	50	10
506.71.20	BT 50	20	110	33	42	52	10
506.71.25	BT 50	25	120	44	53	58	10
506.71.32	BT 50	32	120	44	53	62	10
506.71.06.1	BT 50	6	120	21	27	36	10
506.71.08.1	BT 50	8	120	21	27	36	10
506.71.10.1	BT 50	10	120	24	32	41	10
506.71.12.1	BT 50	12	120	24	32	47	10
506.71.14.1	BT 50	14	120	27	34	47	10
506.71.16.1	BT 50	16	120	27	34	50	10
506.71.18.1	BT 50	18	120	33	42	50	10
506.71.20.1	BT 50	20	120	33	42	52	10

Für Ø 3, 4 und 5 mm nur Hartmetallschäfte verwenden

For Ø 3, 4 and 5 mm only solid carbide tool shanks must be used

Pour Ø 3, 4 et 5 mm il faut seulement utiliser de queues d'outils carbures de type HM

Hinweis: Aufnahmen für Induktiv-, Kontakt- und Heißluftschumpfgeräte geeignet.
Schafttoleranz bei Ø 3, 4 und 5 mm = h₄, bei Ø 6 – Ø 32 mm = h₆

Note: Toolholders suitable for induction-, contact- and hot air shrink units.
Ø 3, 4, 5 with h₄-tolerance and Ø 6 – Ø 32 with h₆-tolerance

Observation: Porte-outils convenables pour machines à fretter par induction-, par contact-, ou par air chaud.
Ø 3, 4, 5 avec h₄-tolerance et Ø 6 – Ø 32 avec h₆-tolerance

l₁ = max. Einstecktiefe

l₁ = max. clamping depth

l₁ = max. profondeur d'insertion

l₂ = max. Verstellweg

l₂ = max. length adjustment range

l₂ = max. course de réglage





Shrink chucks 4,5° for mounting of solid carbide and HSS-tool shanks

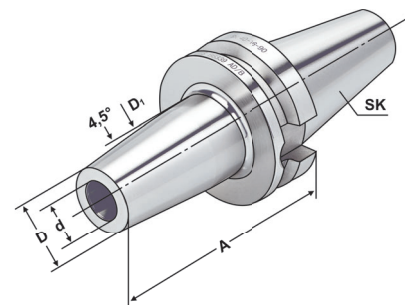
Mandrins de frettage 4,5° pour le serrage de queues d'outils carbures de type HM et HSS



Verwendung:
Zur Aufnahme von Werkzeugen mit Zylinderschaft.

Application:
For mounting straight-shank tools.

Application:
Pour le serrage d'outils avec queue cylindrique.



JIS B 6339



AD

 $\nabla \leq 0,003$ G2,5
25.000 min⁻¹

Bestell-Nr. Order no. Référence	SK	d	A	D	D ₁	l ₁	l ₂
505.71.06.2	BT 50	6	160	21	27	36	10
505.71.08.2	BT 50	8	160	21	27	36	10
505.71.10.2	BT 50	10	160	24	32	41	10
505.71.12.2	BT 50	12	160	24	32	47	10
505.71.14.2	BT 50	14	160	27	34	47	10
505.71.16.2	BT 50	16	160	27	34	50	10
505.71.18.2	BT 50	18	160	33	42	50	10
505.71.20.2	BT 50	20	160	33	42	52	10
505.71.25.2	BT 50	25	160	44	53	58	10
505.71.32.2	BT 50	32	160	44	53	62	10
505.71.06.3	BT 50	6	200	21	27	36	10
505.71.08.3	BT 50	8	200	21	27	36	10
505.71.10.3	BT 50	10	200	24	32	41	10
505.71.12.3	BT 50	12	200	24	32	47	10
505.71.14.3	BT 50	14	200	27	34	47	10
505.71.16.3	BT 50	16	200	27	34	50	10
505.71.18.3	BT 50	18	200	33	42	50	10
505.71.20.3	BT 50	20	200	33	42	52	10
505.71.25.3	BT 50	25	200	44	53	58	10

Für Ø 3, 4 und 5 mm nur Hartmetallschäfte verwenden

For Ø 3, 4 and 5 mm only solid carbide tool shanks must be used

Pour Ø 3, 4 et 5 mm il faut seulement utiliser de queues d'outils carbures de type HM

Hinweis: Aufnahmen für Induktiv-, Kontakt- und Heißluftschumpfgeräte geeignet.
Schafttoleranz bei Ø 3, 4 und 5 mm = h₄, bei Ø 6 – Ø 32 mm = h₆

Note: Toolholders suitable for induction-, contact- and hot air shrink units.
Ø 3, 4, 5 with h₄-tolerance and Ø 6 – Ø 32 with h₆-tolerance

Observation: Porte-outils convenables pour machines à fretter par induction-,
par contact-, ou par air chaud.
Ø 3, 4, 5 avec h₄-tolerance et Ø 6 – Ø 32 avec h₆-tolerance

l₁ = max. Einstecktiefel₁ = max. clamping depthl₁ = max. profondeur d'insertion**l₂ = max. Verstellweg**l₂ = max. length adjustment rangel₂ = max. course de réglage

Shrink chucks 3° for mounting of solid carbide and HSS-tool shanks - slim

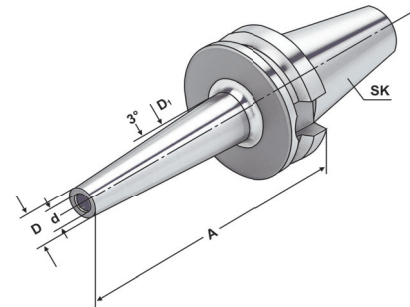
Mandrins de frettage 3° pour le serrage de queues d'outils carbures de type HM et HSS - type élancé



Verwendung:
Zur Aufnahme von Werkzeugen mit Zylinderschaft.

Application:
For mounting straight-shank tools.

Application:
Pour le serrage d'outils avec queue cylindrique.



JIS B 6339



AD/B

 $\nabla \leq 0,003$ G2.5
25.000 min⁻¹

Bestell-Nr. Order no. Référence	SK	d	A	D	D ₁	l ₁	l ₂
406.72.03	BT 40	3	90	9	15,5	6	-
406.72.04	BT 40	4	90	10	16,5	8	-
406.72.05	BT 40	5	90	11	17,5	10	-
406.72.06	BT 40	6	90	12	18,5	36	10
406.72.08	BT 40	8	90	14	20,5	36	10
406.72.10	BT 40	10	90	16	22,5	42	10
406.72.12	BT 40	12	90	18	24,5	47	10
406.72.03.1	BT 40	3	120	9	19,5	6	-
406.72.04.1	BT 40	4	120	10	20,5	8	-
406.72.05.1	BT 40	5	120	11	21,5	10	-
406.72.06.1	BT 40	6	120	12	22,5	36	10
406.72.08.1	BT 40	8	120	14	24,5	36	10
406.72.10.1	BT 40	10	120	16	26,5	42	10
406.72.12.1	BT 40	12	120	18	28,5	47	10
406.72.06.2	BT 40	6	160	12	26,5	36	10
406.72.08.2	BT 40	8	160	14	28,5	36	10
406.72.10.2	BT 40	10	160	16	30,5	42	10
406.72.12.2	BT 40	12	160	18	32,5	47	10

Für Ø 3, 4 und 5 mm nur Hartmetallschäfte verwenden

For Ø 3, 4 and 5 mm only solid carbide tool shanks must be used

Pour Ø 3, 4 et 5 mm il faut seulement utiliser de queues d'outils carbures de type HM

Hinweis: Aufnahmen für Induktiv-, Kontakt- und Heißluftschrimpferäte geeignet.
Schafttoleranz bei Ø 3, 4 und 5 mm = h₄, bei Ø 6 - Ø 32 mm = h₆

Note: Toolholders suitable for induction-, contact- and hot air shrink units.
Ø 3, 4, 5 with h₄-tolerance and Ø 6 - Ø 32 with h₆-tolerance

Observation: Porte-outils convenables pour machines à fretter par induction-, par contact-, ou par air chaud.
Ø 3, 4, 5 avec h₄-tolerance et Ø 6 - Ø 32 avec h₆-tolerance

l₁ = max. Einstecktiefe

l₁ = max. clamping depth

l₁ = max. profondeur d'insertion

l₂ = max. Verstellweg

l₂ = max. length adjustment range

l₂ = max. course de réglage



*Shrink chucks 4,5° for mounting of solid carbide and HSS-tool shanks**Mandrins de frettage 4,5° pour le serrage de queues d'outils carbures de type HM et HSS***Verwendung:**

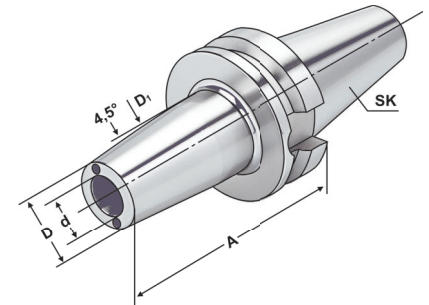
Zur Aufnahme von Werkzeugen mit Zylinderschaft.

Application:

For mounting straight-shank tools.

Application:

Pour le serrage d'outils avec queue cylindrique.



JIS B 6339



AD/B

 $\nabla \leq 0,003$ G2.5
25.000 min⁻¹

Bestell-Nr. Order no. Référence	SK	d	A	D	D ₁	l ₁	l ₂
406.70.06.K	BT 40	6	90	21	27	36	10
406.70.08.K	BT 40	8	90	21	27	36	10
406.70.10.K	BT 40	10	90	24	32	41	10
406.70.12.K	BT 40	12	90	24	32	47	10
406.70.14.K	BT 40	14	90	27	34	47	10
406.70.16.K	BT 40	16	90	27	34	50	10
406.70.18.K	BT 40	18	90	33	42	50	10
406.70.20.K	BT 40	20	90	33	42	52	10
406.70.25.K	BT 40	25	100	44	53	58	10
506.71.06.K	BT 50	6	100	21	27	36	10
506.71.08.K	BT 50	8	100	21	27	36	10
506.71.10.K	BT 50	10	100	24	32	41	10
506.71.12.K	BT 50	12	100	24	32	47	10
506.71.14.K	BT 50	14	100	27	34	47	10
506.71.16.K	BT 50	16	100	27	34	50	10
506.71.18.K	BT 50	18	110	33	42	50	10
506.71.20.K	BT 50	20	110	33	42	52	10

Für Ø 3, 4 und 5 mm nur Hartmetallschäfte verwenden*For Ø 3, 4 and 5 mm only solid carbide tool shanks must be used**Pour Ø 3, 4 et 5 mm il faut seulement utiliser de queues d'outils carbures de type HM***Hinweis:** Aufnahmen für Induktiv-, Kontakt- und Heißluftschrimpferäte geeignet.
Schafttoleranz bei Ø 3, 4 und 5 mm = h₄, bei Ø 6 – Ø 32 mm = h₆**Note:** Toolholders suitable for induction-, contact- and hot air shrink units.
Ø 3, 4, 5 with h₄-tolerance and Ø 6 – Ø 32 with h₆-tolerance**Observation:** Porte-outils convenables pour machines à fretter par induction-,
par contact-, ou par air chaud.
Ø 3, 4, 5 avec h₄-tolerance et Ø 6 – Ø 32 avec h₆-tolerance**l₁ = max. Einstecktiefe***l₁ = max. clamping depth*l₁ = max. profondeur d'insertion**l₂ = max. Verstellweg***l₂ = max. length adjustment range*l₂ = max. course de réglage

42

44

Shrink chucks 4,5° for mounting of solid carbide and HSS-tool shanks

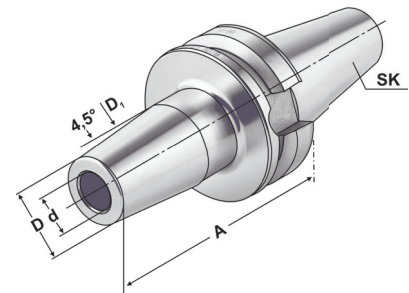
Mandrins de frettage 4,5° pour le serrage de queues d'outils carbures de type HM et HSS



Verwendung:
Zur Aufnahme von Werkzeugen mit
Zylinderschaft.

Application:
For mounting straight-shank tools.

Application:
Pour le serrage d'outils avec queue
cylindrique.



JIS B 6339


 $\nabla \leq 0,003$
 $G2.5$
25.000 min⁻¹

Bestell-Nr. Order no. Référence	SK	d	A	D	D ₁	l ₁	l ₂
DC.305.70.03 *	BT 30	3	80	11	15	10	-
DC.305.70.04 *	BT 30	4	80	14	22	20	5
DC.305.70.05 *	BT 30	5	80	16	22	20	5
DC.305.70.06 *	BT 30	6	80	21	27	36	10
DC.305.70.08 *	BT 30	8	80	21	27	36	10
DC.305.70.10 *	BT 30	10	80	24	32	42	10
DC.305.70.12 *	BT 30	12	90	24	32	47	10
DC.305.70.14 *	BT 30	14	90	27	34	47	10
DC.305.70.16 *	BT 30	16	90	27	34	50	10
DC.305.70.18 *	BT 30	18	90	33	42	50	10
DC.305.70.20 *	BT 30	20	90	33	42	52	10
DC.406.70.03	BT 40	3	80	11	15	10	-
DC.406.70.04	BT 40	4	80	14	22	20	5
DC.406.70.05	BT 40	5	80	16	22	20	5
DC.406.70.06	BT 40	6	90	21	27	36	10
DC.406.70.08	BT 40	8	90	21	27	36	10
DC.406.70.10	BT 40	10	90	24	32	41	10
DC.406.70.12	BT 40	12	90	24	32	47	10
DC.406.70.14	BT 40	14	90	27	34	47	10
DC.406.70.16	BT 40	16	90	27	34	50	10
DC.406.70.18	BT 40	18	90	33	42	50	10
DC.406.70.20	BT 40	20	90	33	42	52	10
DC.406.70.25	BT 40	25	100	44	53	58	10
DC.406.70.32	BT 40	32	100	44	53	58	10
DC.406.70.06.1	BT 40	6	120	21	27	36	10
DC.406.70.08.1	BT 40	8	120	21	27	36	10
DC.406.70.10.1	BT 40	10	120	24	32	41	10
DC.406.70.12.1	BT 40	12	120	24	32	47	10
DC.406.70.14.1	BT 40	14	120	27	34	47	10
DC.406.70.16.1	BT 40	16	120	27	34	50	10
DC.406.70.20.1	BT 40	20	120	33	42	52	10

Für Ø 3, 4 und 5 mm nur Hartmetallschäfte verwenden

For Ø 3, 4 and 5 mm only solid carbide tool shanks must be used

Pour Ø 3, 4 et 5 mm il faut seulement utiliser de queues d'outils carbures de type HM

l₁ = max. Einstecktiefe

l₁ = max. clamping depth

l₁ = max. profondeur d'insertion

l₂ = max. Verstellweg

l₂ = max. length adjustment range

l₂ = max. course de réglage



*Shrink chucks 4,5° for mounting of solid carbide and HSS-tool shanks*

Mandrins de frettage 4,5° pour le serrage de queues d'outils carbures de type HM et HSS

**Verwendung:**

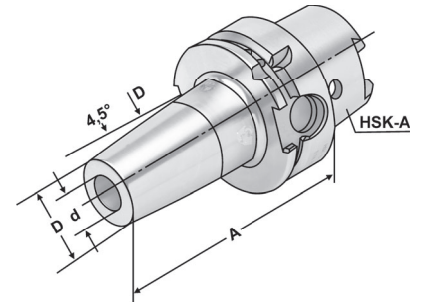
Zur Aufnahme von Werkzeugen mit Zylinderschaft.

Application:

For mounting straight-shank tools.

Application:

Pour le serrage d'outils avec queue cylindrique.

ISO 12164-1
(DIN 69893-1)

HSK - A

 $\nabla \leq 0,003$ G2.5
25.000 min⁻¹

Bestell-Nr. Order no. Référence	HSK	d	A	D	D ₁	l ₁	l ₂
A32.70.03	HSK-A 32	3	60	11	15	10	-
A32.70.04	HSK-A 32	4	60	14	15	20	5
A32.70.05	HSK-A 32	5	60	16	15	20	5
A32.70.06	HSK-A 32	6	70	21	27	36	10
A32.70.08	HSK-A 32	8	70	21	27	36	10
A32.70.10	HSK-A 32	10	70	24	29	42	10
A32.70.12	HSK-A 32	12	90	24	29	47	10
A32.70.14	HSK-A 32	14	90	27	34	47	10
A32.70.16	HSK-A 32	16	90	27	34	50	10
A32.70.20	HSK-A 32	20	100	33	40	52	10
A40.70.03	HSK-A 40	3	80	11	15	10	-
A40.70.04	HSK-A 40	4	80	14	22	20	5
A40.70.05	HSK-A 40	5	80	16	22	20	5
A40.70.06	HSK-A 40	6	80	21	27	36	10
A40.70.08	HSK-A 40	8	80	21	27	36	10
A40.70.10	HSK-A 40	10	80	24	32	42	10
A40.70.12	HSK-A 40	12	90	24	32	47	10
A40.70.14	HSK-A 40	14	90	27	34	47	10
A40.70.16	HSK-A 40	16	90	27	34	50	10
A40.70.18	HSK-A 40	18	95	33	42	50	10
A40.70.20	HSK-A 40	20	100	33	42	52	10
A40.70.25	HSK-A 40	25	100	44	51	58	10

Für Ø 3, 4 und 5 mm nur Hartmetallschäfte verwenden*For Ø 3, 4 and 5 mm only solid carbide tool shanks must be used*

Pour Ø 3, 4 et 5 mm il faut seulement utiliser de queues d'outils carbures de type HM

Hinweis:**Aufnahmen für Induktiv-, Kontakt- und Heißluftschumpfgeräte geeignet.
Schafttoleranz bei Ø 3, 4 und 5 mm = h₄, bei Ø 6 – Ø 32 mm = h₆****Note:***Toolholders suitable for induction-, contact- and hot air shrink units.
Ø 3, 4, 5 with h₄-tolerance and Ø 6 – Ø 32 with h₆-tolerance***Observation:***Porte-outils convenables pour machines à fretter par induction-,
par contact-, ou par air chaud.
Ø 3, 4, 5 avec h₄-tolerance et Ø 6 – Ø 32 avec h₆-tolerance***l₁ = max. Einstecktiefe***l₁ = max. clamping depth*l₁ = max. profondeur d'insertion**l₂ = max. Verstellweg***l₂ = max. length adjustment range*l₂ = max. course de réglage

42

44

Shrink chucks 4,5° for mounting of solid carbide and HSS-tool shanks

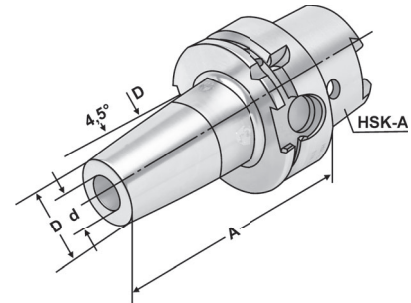
Mandrins de frettage 4,5° pour le serrage de queues d'outils carbures de type HM et HSS



Verwendung:
Zur Aufnahme von Werkzeugen mit
Zylinderschaft.

Application:
For mounting straight-shank tools.

Application:
Pour le serrage d'outils avec queue
cylindrique.



ISO 12164-1
(DIN 69893-1)

HSK - A

$\nabla \leq 0,003$

G2.5
25.000 min⁻¹

Bestell-Nr. Order no. Référence	HSK	d	A	D	D ₁	l ₁	l ₂
A50.70.03	HSK-A 50	3	80	11	15	10	-
A50.70.04	HSK-A 50	4	80	14	22	20	5
A50.70.05	HSK-A 50	5	80	16	22	20	5
A50.70.06	HSK-A 50	6	80	21	27	36	10
A50.70.08	HSK-A 50	8	80	21	27	36	10
A50.70.10	HSK-A 50	10	85	24	32	42	10
A50.70.12	HSK-A 50	12	90	24	32	47	10
A50.70.14	HSK-A 50	14	90	27	34	47	10
A50.70.16	HSK-A 50	16	95	27	34	50	10
A50.70.18	HSK-A 50	18	95	33	42	50	10
A50.70.20	HSK-A 50	20	100	33	42	52	10
A50.70.25	HSK-A 50	25	115	44	53	58	10
A50.70.32	HSK-A 50	32	120	44	53	62	10
A50.70.06.1	HSK-A 50	6	120	21	27	20	10
A50.70.08.1	HSK-A 50	8	120	21	27	20	10
A50.70.10.1	HSK-A 50	10	120	24	32	36	10
A50.70.12.1	HSK-A 50	12	120	24	32	36	10
A50.70.14.1	HSK-A 50	14	120	27	34	41	10
A50.70.16.1	HSK-A 50	16	120	27	34	47	10
A50.70.18.1	HSK-A 50	18	120	33	42	47	10
A50.70.20.1	HSK-A 50	20	120	33	42	50	10
A50.70.03.2	HSK-A 50	3	160	11	15	10	-
A50.70.04.2	HSK-A 50	4	160	14	22	20	5
A50.70.05.2	HSK-A 50	5	160	16	22	20	5
A50.70.06.2	HSK-A 50	6	160	21	27	36	10
A50.70.08.2	HSK-A 50	8	160	21	27	36	10
A50.70.10.2	HSK-A 50	10	160	24	32	41	10
A50.70.12.2	HSK-A 50	12	160	24	32	47	10
A50.70.14.2	HSK-A 50	14	160	27	34	47	10
A50.70.16.2	HSK-A 50	16	160	27	34	50	10
A50.70.18.2	HSK-A 50	18	160	33	42	50	10
A50.70.20.2	HSK-A 50	20	160	33	42	52	10

Hinweis: Aufnahmen für Induktiv-, Kontakt- und Heißluftschrimpferäte geeignet.
Schafttoleranz bei Ø 3, 4 und 5 mm = h4, bei Ø 6 - Ø 32 mm = h6

Note: Toolholders suitable for induction-, contact- and hot air shrink units.
Ø 3, 4, 5 with h4-tolerance and Ø 6 - Ø 32 with h6-tolerance

Observation: Porte-outils convenables pour machines à fretter par induction-,
par contact-, ou par air chaud.
Ø 3, 4, 5 avec h4-tolerance et Ø 6 - Ø 32 avec h6-tolerance

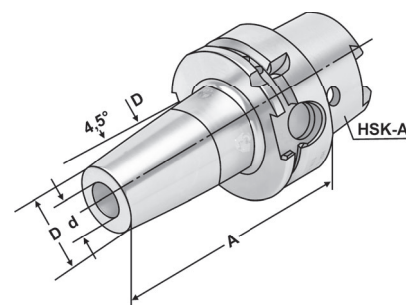
l₁ = max. Einstecktiefe
l₁ = max. clamping depth
l₁ = max. profondeur d'insertion
l₂ = max. Verstellweg
l₂ = max. length adjustment range
l₂ = max. course de réglage

*Shrink chucks 4,5° for mounting of solid carbide and HSS-tool shanks**Mandrins de frettage 4,5° pour le serrage de queues d'outils carbures de type HM et HSS***Verwendung:**

Zur Aufnahme von Werkzeugen mit Zylinderschaft.

Application:*For mounting straight-shank tools.***Application:**

Pour le serrage d'outils avec queue cylindrique.

ISO 12164-1
(DIN 69893-1)

HSK - A

 $\nabla \leq 0,003$ G2.5
25.000 min⁻¹

Bestell-Nr. Order no. Référence	HSK	d	A	D	D ₁	l ₁	l ₂
A63.70.03	HSK-A 63	3	80	11	15	10	-
A63.70.04	HSK-A 63	4	80	14	22	20	5
A63.70.05	HSK-A 63	5	80	16	22	20	5
A63.70.06	HSK-A 63	6	80	21	27	36	10
A63.70.08	HSK-A 63	8	80	21	27	36	10
A63.70.10	HSK-A 63	10	85	24	32	42	10
A63.70.12	HSK-A 63	12	90	24	32	47	10
A63.70.14	HSK-A 63	14	90	27	34	47	10
A63.70.16	HSK-A 63	16	95	27	34	50	10
A63.70.18	HSK-A 63	18	95	33	42	50	10
A63.70.20	HSK-A 63	20	100	33	42	52	10
A63.70.25	HSK-A 63	25	115	44	53	58	10
A63.70.32	HSK-A 63	32	120	44	53	61	10
A63.70.03.1	HSK-A 63	3	120	11	15	10	-
A63.70.04.1	HSK-A 63	4	120	14	22	20	5
A63.70.05.1	HSK-A 63	5	120	16	22	20	5
A63.70.06.1	HSK-A 63	6	120	21	27	36	10
A63.70.08.1	HSK-A 63	8	120	21	27	36	10
A63.70.10.1	HSK-A 63	10	120	24	32	42	10
A63.70.12.1	HSK-A 63	12	120	24	32	42	10
A63.70.14.1	HSK-A 63	14	120	27	34	47	10
A63.70.16.1	HSK-A 63	16	120	27	34	50	10
A63.70.18.1	HSK-A 63	18	120	33	42	50	10
A63.70.20.1	HSK-A 63	20	120	33	42	52	10
A63.70.25.1	HSK-A 63	25	120	44	53	58	10

Für Ø 3, 4 und 5 mm nur Hartmetallschäfte verwenden*For Ø 3, 4 and 5 mm only solid carbide tool shanks must be used**Pour Ø 3, 4 et 5 mm il faut seulement utiliser de queues d'outils carbures de type HM***Hinweis:** Aufnahmen für Induktiv-, Kontakt- und Heißluftschumpfgeräte geeignet.
Schafttoleranz bei Ø 3, 4 und 5 mm = h4, bei Ø 6 - Ø 32 mm = h6**Note:** Toolholders suitable for induction-, contact- and hot air shrink units.
Ø 3, 4, 5 with h4-tolerance and Ø 6 - Ø 32 with h6-tolerance**Observation:** Porte-outils convenables pour machines à fretter par induction-,
par contact-, ou par air chaud.
Ø 3, 4, 5 avec h4-tolerance et Ø 6 - Ø 32 avec h6-tolerance**l₁ = max. Einstecktiefe***l₁ = max. clamping depth*l₁ = max. profondeur d'insertion**l₂ = max. Verstellweg***l₂ = max. length adjustment range*l₂ = max. course de réglage

42

44

Shrink chucks 4,5° for mounting of solid carbide and HSS-tool shanks

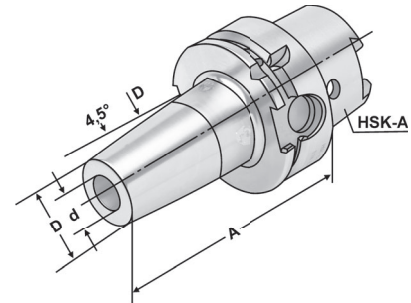
Mandrins de frettage 4,5° pour le serrage de queues d'outils carbures de type HM et HSS



Verwendung:
Zur Aufnahme von Werkzeugen mit Zylinderschaft.

Application:
For mounting straight-shank tools.

Application:
Pour le serrage d'outils avec queue cylindrique.



ISO 12164-1
(DIN 69893-1)

HSK - A

$\nabla \leq 0,003$

G2.5
25.000 min⁻¹

Bestell-Nr. Order no. Référence	HSK	d	A	D	D ₁	l ₁	l ₂
A63.70.03.2	HSK-A 63	3	160	11	15	10	-
A63.70.04.2	HSK-A 63	4	160	14	22	20	5
A63.70.05.2	HSK-A 63	5	160	16	22	20	5
A63.70.06.2	HSK-A 63	6	160	21	27	36	10
A63.70.08.2	HSK-A 63	8	160	21	27	36	10
A63.70.10.2	HSK-A 63	10	160	24	32	41	10
A63.70.12.2	HSK-A 63	12	160	24	32	47	10
A63.70.14.2	HSK-A 63	14	160	27	34	47	10
A63.70.16.2	HSK-A 63	16	160	27	34	50	10
A63.70.18.2	HSK-A 63	18	160	33	42	50	10
A63.70.20.2	HSK-A 63	20	160	33	42	52	10
A63.70.25.2	HSK-A 63	25	160	44	53	58	10
A63.70.32.2	HSK-A 63	32	160	44	53	62	10
A63.70.06.3	HSK-A 63	6	200	21	27	36	10
A63.70.08.3	HSK-A 63	8	200	21	27	36	10
A63.70.10.3	HSK-A 63	10	200	24	32	41	10
A63.70.12.3	HSK-A 63	12	200	24	32	47	10
A63.70.16.3	HSK-A 63	16	200	27	34	50	10
A63.70.20.3	HSK-A 63	20	200	33	42	52	10
A63.70.25.3	HSK-A 63	25	200	44	53	58	
A63.70.32.3	HSK-A 63	32	200	44	53	62	10

Für Ø 3, 4 und 5 mm nur Hartmetallschäfte verwenden

For Ø 3, 4 and 5 mm only solid carbide tool shanks must be used

Pour Ø 3, 4 et 5 mm il faut seulement utiliser de queues d'outils carbures de type HM

Hinweis: Aufnahmen für Induktiv-, Kontakt- und Heißluftschumpfgeräte geeignet.
Schafttoleranz bei Ø 3, 4 und 5 mm = h₄, bei Ø 6 - Ø 32 mm = h₆

Note: *Toolholders suitable for induction-, contact- and hot air shrink units.
Ø 3, 4, 5 with h₄-tolerance and Ø 6 - Ø 32 with h₆-tolerance*

Observation: *Porte-outils convenables pour machines à fretter par induction,
par contact-, ou par air chaud.
Ø 3, 4, 5 avec h₄-tolerance et Ø 6 - Ø 32 avec h₆-tolerance*

l₁ = max. Einstecktiefe

l₁ = max. clamping depth

l₁ = max. profondeur d'insertion

l₂ = max. Verstellweg

l₂ = max. length adjustment range

l₂ = max. course de réglage





Shrink chucks 4,5° for mounting of solid carbide and HSS-tool shanks

Mandrins de frettage 4,5° pour le serrage de queues d'outils carbures de type HM et HSS

**Verwendung:**

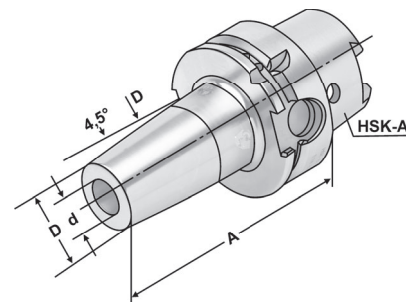
Zur Aufnahme von Werkzeugen mit Zylinderschaft.

Application:

For mounting straight-shank tools.

Application:

Pour le serrage d'outils avec queue cylindrique.

ISO 12164-1
(DIN 69893-1)

HSK - A

 $\nabla \leq 0,003$ G2.5
25.000 min⁻¹

Bestell-Nr. Order no. Référence	HSK	d	A	D	D ₁	l ₁	l ₂
A80.70.04	HSK-A 80	4	80	14	22	20	5
A80.70.06	HSK-A 80	6	85	21	27	36	10
A80.70.08	HSK-A 80	8	85	21	27	36	10
A80.70.10	HSK-A 80	10	90	24	32	42	10
A80.70.12	HSK-A 80	12	95	24	32	47	10
A80.70.14	HSK-A 80	14	95	27	34	47	10
A80.70.16	HSK-A 80	16	100	27	34	50	10
A80.70.18	HSK-A 80	18	100	33	42	50	10
A80.70.20	HSK-A 80	20	105	33	42	52	10
A80.70.25	HSK-A 80	25	115	44	53	58	10
A80.70.32	HSK-A 80	32	120	44	53	61	10
A80.70.06.1	HSK-A 80	6	120	21	27	36	10
A80.70.08.1	HSK-A 80	8	120	21	27	36	10
A80.70.10.1	HSK-A 80	10	120	24	32	41	10
A80.70.12.1	HSK-A 80	12	120	24	32	47	10
A80.70.14.1	HSK-A 80	14	120	27	34	47	10
A80.70.06.2	HSK-A 80	6	160	21	27	36	10
A80.70.08.2	HSK-A 80	8	160	21	27	36	10
A80.70.10.2	HSK-A 80	10	160	24	32	41	10
A80.70.12.2	HSK-A 80	12	160	24	32	47	10
A80.70.14.2	HSK-A 80	14	160	27	34	47	10
A80.70.16.2	HSK-A 80	16	160	27	34	50	10
A80.70.18.2	HSK-A 80	18	160	33	42	50	10
A80.70.20.2	HSK-A 80	20	160	33	42	52	10
A80.70.25.2	HSK-A 80	25	160	44	53	58	10

Für Ø 3, 4 und 5 mm nur Hartmetallschäfte verwenden

For Ø 3, 4 and 5 mm only solid carbide tool shanks must be used

Pour Ø 3, 4 et 5 mm il faut seulement utiliser de queues d'outils carbures de type HM

Hinweis:**Aufnahmen für Induktiv-, Kontakt- und Heißluftschumpfgeräte geeignet.****Schafttoleranz bei Ø 3, 4 und 5 mm = h4, bei Ø 6 – Ø 32 mm = h6****Note:**Toolholders suitable for induction-, contact- and hot air shrink units.
Ø 3, 4, 5 with h4-tolerance and Ø 6 – Ø 32 with h6-tolerance**Observation:**Porte-outils convenables pour machines à fretter par induction-,
par contact-, ou par air chaud.
Ø 3, 4, 5 avec h4-tolerance et Ø 6 – Ø 32 avec h6-tolerance**l₁ = max. Einstecktiefe**l₁ = max. clamping depthl₁ = max. profondeur d'insertion**l₂ = max. Verstellweg**l₂ = max. length adjustment rangel₂ = max. course de réglage

42

44

Shrink chucks 4,5° for mounting of solid carbide and HSS-tool shanks

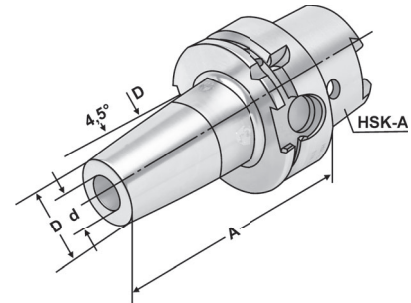
Mandrins de frettage 4,5° pour le serrage de queues d'outils carbures de type HM et HSS



Verwendung:
Zur Aufnahme von Werkzeugen mit Zylinderschaft.

Application:
For mounting straight-shank tools.

Application:
Pour le serrage d'outils avec queue cylindrique.



ISO 12164-1
(DIN 69893-1)

HSK - A

$\nabla \leq 0,003$

G2.5
25.000 min⁻¹

Bestell-Nr. Order no. Référence	HSK	d	A	D	D ₁	l ₁	l ₂
A100.70.04	HSK-A 100	4	85	14	22	20	5
A100.70.05	HSK-A 100	5	85	16	22	20	5
A100.70.06	HSK-A 100	6	85	21	27	36	10
A100.70.08	HSK-A 100	8	85	21	27	36	10
A100.70.10	HSK-A 100	10	90	24	32	42	10
A100.70.12	HSK-A 100	12	95	24	32	47	10
A100.70.14	HSK-A 100	14	95	27	34	47	10
A100.70.16	HSK-A 100	16	100	27	34	50	10
A100.70.18	HSK-A 100	18	100	33	42	50	10
A100.70.20	HSK-A 100	20	105	33	42	52	10
A100.70.25	HSK-A 100	25	120	44	53	56	10
A100.70.32	HSK-A 100	32	120	44	53	62	10
A100.70.40	HSK-A 100	40	150	78	90	90	10
A100.70.50	HSK-A 100	50	150	78	90	90	10
A100.70.06.1	HSK-A 100	6	120	21	27	36	10
A100.70.08.1	HSK-A 100	8	120	21	27	36	10
A100.70.10.1	HSK-A 100	10	120	24	32	41	10
A100.70.12.1	HSK-A 100	12	120	24	32	47	10
A100.70.14.1	HSK-A 100	14	120	27	34	47	10
A100.70.16.1	HSK-A 100	16	120	27	34	50	10
A100.70.18.1	HSK-A 100	18	120	33	42	50	10
A100.70.20.1	HSK-A 100	20	120	33	42	52	10
A100.70.06.2	HSK-A 100	6	160	21	27	36	10
A100.70.08.2	HSK-A 100	8	160	21	27	36	10
A100.70.10.2	HSK-A 100	10	160	24	32	41	10
A100.70.12.2	HSK-A 100	12	160	24	32	47	10
A100.70.14.2	HSK-A 100	14	160	27	34	47	10
A100.70.16.2	HSK-A 100	16	160	27	34	50	10
A100.70.18.2	HSK-A 100	18	160	33	42	50	10
A100.70.20.2	HSK-A 100	20	160	33	42	52	10
A100.70.25.2	HSK-A 100	25	160	44	53	58	10
A100.70.32.2	HSK-A 100	32	160	44	53	62	10

Hinweis: Aufnahmen für Induktiv-, Kontakt- und Heißluftschumpfgeräte geeignet.

Schafttoleranz bei Ø 3, 4 und 5 mm = h₄, bei Ø 6 – Ø 32 mm = h₆

Note: Toolholders suitable for induction-, contact- and hot air shrink units.
Ø 3, 4, 5 with h₄-tolerance and Ø 6 – Ø 32 with h₆-tolerance

Observation: Porte-outils convenables pour machines à fretter par induction-, par contact-, ou par air chaud.
Ø 3, 4, 5 avec h₄-tolerance et Ø 6 – Ø 32 avec h₆-tolerance

l₁ = max. Einstecktiefe
l₁ = max. clamping depth
l₁ = max. profondeur d'insertion
l₂ = max. Verstellweg
l₂ = max. length adjustment range
l₂ = max. course de réglage

*Shrink chucks 4,5° for mounting of solid carbide and HSS-tool shanks**Mandrins de frettage 4,5° pour le serrage de queues d'outils carbures de type HM et HSS***Verwendung:**

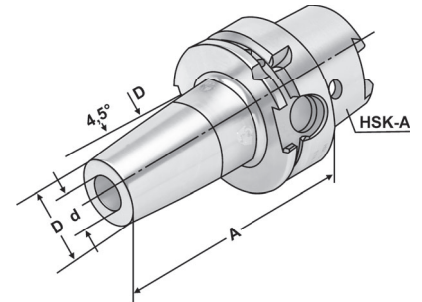
Zur Aufnahme von Werkzeugen mit Zylinderschaft.

Application:

For mounting straight-shank tools.

Application:

Pour le serrage d'outils avec queue cylindrique.

ISO 12164-1
(DIN 69893-1)

HSK - A

 $\nabla \leq 0,003$ G2.5
25.000 min⁻¹

Bestell-Nr. Order no. Référence	HSK	d	A	D	D ₁	l ₁	l ₂
A100.70.06.3	HSK-A 100	6	200	21	27	36	10
A100.70.08.3	HSK-A 100	8	200	21	27	36	10
A100.70.10.3	HSK-A 100	10	200	24	32	41	10
A100.70.12.3	HSK-A 100	12	200	24	32	47	10
A100.70.14.3	HSK-A 100	14	200	27	34	47	10
A100.70.16.3	HSK-A 100	16	200	27	34	50	10
A100.70.18.3	HSK-A 100	18	200	33	42	50	10
A100.70.20.3	HSK-A 100	20	200	33	42	52	10
A100.70.25.3	HSK-A 100	25	200	44	53	58	10
A100.70.32.3	HSK-A 100	32	200	44	53	62	10
A100.70.06.4	HSK-A 100	6	250	21	27	36	10
A100.70.08.4	HSK-A 100	8	250	21	27	36	10
A100.70.10.4	HSK-A 100	10	250	24	32	41	10
A100.70.12.4	HSK-A 100	12	250	24	32	47	10
A100.70.14.4	HSK-A 100	14	250	27	34	47	10
A100.70.16.4	HSK-A 100	16	250	27	34	50	10

Für Ø 3, 4 und 5 mm nur Hartmetallschäfte verwenden*For Ø 3, 4 and 5 mm only solid carbide tool shanks must be used**Pour Ø 3, 4 et 5 mm il faut seulement utiliser de queues d'outils carbures de type HM***Hinweis:** Aufnahmen für Induktiv-, Kontakt- und Heißluftschrimpferäte geeignet.
Schafttoleranz bei Ø 3, 4 und 5 mm = h4, bei Ø 6 – Ø 32 mm = h6**Note:** Toolholders suitable for induction-, contact- and hot air shrink units.
Ø 3, 4, 5 with h4-tolerance and Ø 6 – Ø 32 with h6-tolerance**Observation:** Porte-outils convenables pour machines à fretter par induction-,
par contact-, ou par air chaud.
Ø 3, 4, 5 avec h4-tolerance et Ø 6 – Ø 32 avec h6-tolerance**l₁ = max. Einstecktiefe***l₁ = max. clamping depth*l₁ = max. profondeur d'insertion**l₂ = max. Verstellweg***l₂ = max. length adjustment range*l₂ = max. course de réglage

Schrumpfutter 4,5° mit Kühlkanälen zum Spannen von HM und HSS Werkzeugschäften

ISO 12164 (HSK-A)

DIN 69893 (HSK-A)



Shrink chucks 4,5° for mounting of solid carbide and HSS-tool shanks

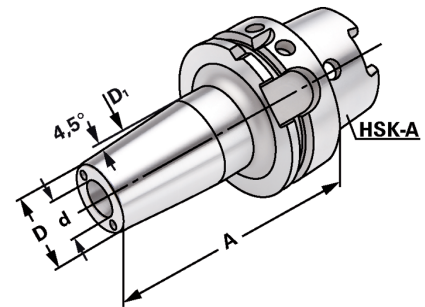
Mandrins de frettage 4,5° pour le serrage de queues d'outils carbures de type HM et HSS



Verwendung:
Zur Aufnahme von Werkzeugen mit Zylinderschaft.

Application:
For mounting straight-shank tools.

Application:
Pour le serrage d'outils avec queue cylindrique.



ISO 12164-1 (DIN 69893-1) HSK - A $\nabla \leq 0,003$ G2.5 25.000 min⁻¹

Bestell-Nr. Order no. Référence	HSK	d	A	D	D ₁	l ₁	l ₂
A63.70.03.K	HSK-A 63	3	80	11	15	10	-
A63.70.04.K	HSK-A 63	4	80	14	22	20	5
A63.70.05.K	HSK-A 63	5	80	16	22	20	5
A63.70.06.K	HSK-A 63	6	80	21	27	36	10
A63.70.08.K	HSK-A 63	8	80	21	27	36	10
A63.70.10.K	HSK-A 63	10	85	24	32	42	10
A63.70.12.K	HSK-A 63	12	90	24	32	47	10
A63.70.14.K	HSK-A 63	14	90	27	34	47	10
A63.70.16.K	HSK-A 63	16	95	27	34	50	10
A63.70.18.K	HSK-A 63	18	95	33	42	50	10
A63.70.20.K	HSK-A 63	20	100	33	42	52	10
A63.70.25.K	HSK-A 63	25	115	44	53	58	10
A63.70.32.K	HSK-A 63	32	120	44	53	61	10
A63.70.03.1.K	HSK-A 63	3	120	11	15	10	-
A63.70.04.1.K	HSK-A 63	4	120	14	22	20	5
A63.70.05.1.K	HSK-A 63	5	120	16	22	20	5
A63.70.06.1.K	HSK-A 63	6	120	21	27	36	10
A63.70.08.1.K	HSK-A 63	8	120	21	27	36	10
A63.70.10.1.K	HSK-A 63	10	120	24	32	42	10
A63.70.12.1.K	HSK-A 63	12	120	24	32	47	10
A63.70.14.1.K	HSK-A 63	14	120	27	34	47	10
A63.70.16.1.K	HSK-A 63	16	120	27	34	50	10
A63.70.18.1.K	HSK-A 63	18	120	33	42	50	10
A63.70.20.1.K	HSK-A 63	20	120	33	42	52	10
A63.70.25.1.K	HSK-A 63	25	120	44	53	58	10

Für Ø 3, 4 und 5 mm nur Hartmetallschäfte verwenden

For Ø 3, 4 and 5 mm only solid carbide tool shanks must be used
Pour Ø 3, 4 et 5 mm il faut seulement utiliser de queues d'outils carbures de type HM

Hinweis: **Aufnahmen für Induktiv-, Kontakt- und Heißluftschumpfergeräte geeignet.**
Schafttoleranz bei Ø 3, 4 und 5 mm = h4, bei Ø 6 - Ø 32 mm = h6

Note: *Toolholders suitable for induction-, contact- and hot air shrink units.*
Ø 3, 4, 5 with h4-tolerance and Ø 6 - Ø 32 with h6-tolerance

Observation: *Porte-outils convenables pour machines à fretter par induction-, par contact-, ou par air chaud.*
Ø 3, 4, 5 avec h4-tolerance et Ø 6 - Ø 32 avec h6-tolerance

l₁ = max. Einstecktiefe
l₁ = max. clamping depth
l₁ = max. profondeur d'insertion

l₂ = max. Verstellweg
l₂ = max. length adjustment range
l₂ = max. course de réglage





Shrink chucks 4,5° for mounting of solid carbide and HSS-tool shanks

Mandrins de frettage 4,5° pour le serrage de queues d'outils carbures de type HM et HSS

**Verwendung:**

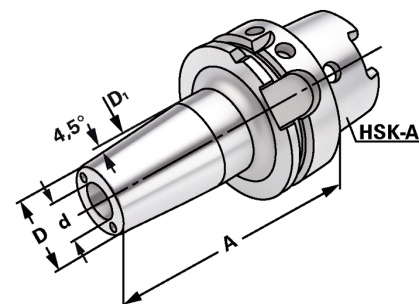
Zur Aufnahme von Werkzeugen mit Zylinderschaft.

Application:

For mounting straight-shank tools.

Application:

Pour le serrage d'outils avec queue cylindrique.

ISO 12164-1
(DIN 69893-1)

HSK - A

 $\nabla \leq 0,003$ G2.5
25.000 min⁻¹

Bestell-Nr. Order no. Référence	HSK	d	A	D	D ₁	l ₁	l ₂
A63.70.06.2.K	HSK-A 63	6	160	21	27	36	10
A63.70.08.2.K	HSK-A 63	8	160	21	27	36	10
A63.70.10.2.K	HSK-A 63	10	160	24	32	42	10
A63.70.12.2.K	HSK-A 63	12	160	24	32	47	10
A63.70.14.2.K	HSK-A 63	14	160	27	34	47	10
A63.70.16.2.K	HSK-A 63	16	160	27	34	50	10
A63.70.18.2.K	HSK-A 63	18	160	33	42	50	10
A63.70.20.2.K	HSK-A 63	20	160	33	42	52	10
A63.70.25.2.K	HSK-A 63	25	160	44	53	58	10
A63.70.32.2.K	HSK-A 63	32	160	44	53	61	10
A100.70.05.K	HSK-A 100	5	80	16	22	20	5
A100.70.06.K	HSK-A 100	6	80	21	27	36	10
A100.70.08.K	HSK-A 100	8	80	21	27	36	10
A100.70.10.K	HSK-A 100	10	85	24	32	42	10
A100.70.12.K	HSK-A 100	12	90	24	32	47	10
A100.70.14.K	HSK-A 100	14	90	27	34	47	10
A100.70.16.K	HSK-A 100	16	95	27	34	50	10
A100.70.18.K	HSK-A 100	18	95	33	42	50	10
A100.70.20.K	HSK-A 100	20	100	33	42	52	10
A100.70.25.K	HSK-A 100	25	115	44	53	58	10
A100.70.32.K	HSK-A 100	32	120	44	53	61	10
A100.70.05.1.K	HSK-A 100	5	120	16	22	20	5
A100.70.06.1.K	HSK-A 100	6	120	21	27	36	10
A100.70.08.1.K	HSK-A 100	8	120	21	27	36	10
A100.70.10.1.K	HSK-A 100	10	120	24	32	42	10
A100.70.12.1.K	HSK-A 100	12	120	24	32	47	10
A100.70.14.1.K	HSK-A 100	14	120	27	34	47	10
A100.70.16.1.K	HSK-A 100	16	120	27	34	50	10
A100.70.18.1.K	HSK-A 100	18	120	33	42	50	10
A100.70.20.1.K	HSK-A 100	20	120	33	42	52	10
A100.70.25.1.K	HSK-A 100	25	120	44	53	58	10
A100.70.32.1.K	HSK-A 100	32	120	44	53	61	10

Hinweis:**Aufnahmen für Induktiv-, Kontakt- und Heißluftschumpfgeräte geeignet.****Schafttoleranz bei Ø 3, 4 und 5 mm = h4, bei Ø 6 - Ø 32 mm = h6**

Note:

Toolholders suitable for induction-, contact- and hot air shrink units.
Ø 3, 4, 5 with h4-tolerance and Ø 6 - Ø 32 with h6-tolerance

Observation:

Porte-outils convenables pour machines à fretter par induction-, par contact-, ou par air chaud.
Ø 3, 4, 5 avec h4-tolerance et Ø 6 - Ø 32 avec h6-tolerancel₁ = max. Einstecktiefel₁ = max. clamping depthl₁ = max. profondeur d'insertionl₂ = max. Verstellwegl₂ = max. length adjustment rangel₂ = max. course de réglage

Shrink chucks 3° for mounting of solid carbide and HSS-tool shanks - slim

Mandrins de frettage 3° pour le serrage de queues d'outils carbures de type HM et HSS - type élancé

**Verwendung:**

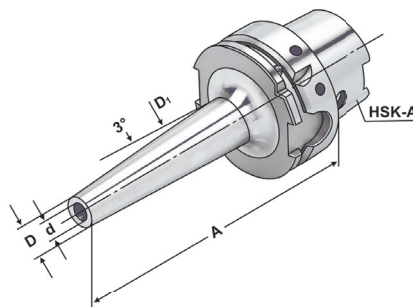
Zur Aufnahme von Werkzeugen mit Zylinderschaft.

Application:

For mounting straight-shank tools.

Application:

Pour le serrage d'outils avec queue cylindrique.



ISO 12164-1
(DIN 69893-1)

HSK - A

$\nabla \leq 0,003$

G2.5
25.000 min⁻¹

Bestell-Nr. Order no. Référence	HSK	d	A	D	D ₁	l ₁	l ₂
A63.72.03	HSK-A 63	3	80	9	15,5	6	-
A63.72.03.1	HSK-A 63	3	120	9	19,5	6	-
A63.72.04	HSK-A 63	4	80	10	16,5	8	-
A63.72.04.1	HSK-A 63	4	120	10	20,5	8	-
A63.72.05	HSK-A 63	5	80	11	17,5	10	-
A63.72.05.1	HSK-A 63	5	120	11	21,5	10	-
A63.72.06	HSK-A 63	6	80	12	18,5	36	10
A63.72.06.1	HSK-A 63	6	120	12	22,5	36	10
A63.72.06.2	HSK-A 63	6	160	12	26,5	36	10
A63.72.08	HSK-A 63	8	80	14	20,5	36	10
A63.72.08.1	HSK-A 63	8	120	14	24,5	36	10
A63.72.08.2	HSK-A 63	8	160	14	28,5	36	10
A63.72.10	HSK-A 63	10	80	16	22,5	42	10
A63.72.10.1	HSK-A 63	10	120	16	26,5	42	10
A63.72.10.2	HSK-A 63	10	160	16	30,5	42	10
A63.72.12	HSK-A 63	12	80	18	24,5	47	10
A63.72.12.1	HSK-A 63	12	120	18	28,5	47	10
A63.72.12.2	HSK-A 63	12	160	18	32,5	47	10

Ausführung: schlanke Bauform (reduzierte Störkontur)
Version: slim design (reduced interference contour)
Version: Modèle très étroit (encombrement réduit)

Für Ø 3, 4 und 5 mm nur Hartmetallschäfte verwenden

For Ø 3, 4 and 5 mm only solid carbide tool shanks must be used

Pour Ø 3, 4 et 5 mm il faut seulement utiliser de queues d'outils carbures de type HM

Hinweis: Aufnahmen für Induktiv-, Kontakt- und Heißluftschumpfgeräte geeignet.
 Schafttoleranz bei Ø 3, 4 und 5 mm = h₄, bei Ø 6 - Ø 32 mm = h₆

Note: Toolholders suitable for induction-, contact- and hot air shrink units.
 Ø 3, 4, 5 with h₄-tolerance and Ø 6 - Ø 32 with h₆-tolerance

Observation: Porte-outils convenables pour machines à fretter par induction-,
 par contact-, ou par air chaud.
 Ø 3, 4, 5 avec h₄-tolerance et Ø 6 - Ø 32 avec h₆-tolerance

l₁ = max. Einstecktiefe

l₁ = max. clamping depth

l₁ = max. profondeur d'insertion

l₂ = max. Verstellweg

l₂ = max. length adjustment range

l₂ = max. course de réglage



*Shrink chucks 4,5° for mounting of solid carbide and HSS-tool shanks*

Mandrins de frettage 4,5° pour le serrage de queues d'outils carbures de type HM et HSS

**Verwendung:**

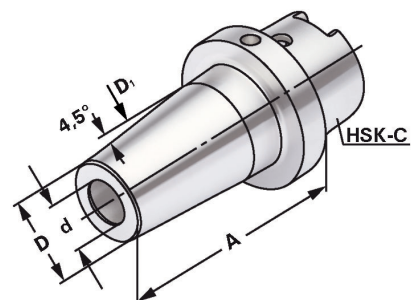
Zur Aufnahme von Werkzeugen mit Zylinderschaft.

Application:

For mounting straight-shank tools.

Application:

Pour le serrage d'outils avec queue cylindrique.

ISO 12164-1
(DIN 69893-1)

HSK - C

 $\nabla \leq 0,003$ G2.5
25.000 min⁻¹

Bestell-Nr. Order no. Référence	HSK	d	A	D	D ₁	l ₁	l ₂
C32.70.06	HSK-C 32	6	65	21	27	36	10
C32.70.08	HSK-C 32	8	65	21	27	36	10
C32.70.10	HSK-C 32	10	65	24	32	42	10
C32.70.12	HSK-C 32	12	75	24	32	47	10
C32.70.14	HSK-C 32	14	80	27	34	47	10
C32.70.16	HSK-C 32	16	80	27	34	50	10
C32.70.06.1	HSK-C 32	6	75	21	27	36	10
C32.70.08.1	HSK-C 32	8	75	21	27	36	10
C32.70.10.1	HSK-C 32	10	80	24	32	42	10
C40.70.03	HSK-C 40	3	70	11	15	10	-
C40.70.04	HSK-C 40	4	70	14	22	20	5
C40.70.05	HSK-C 40	5	70	16	22	20	5
C40.70.06	HSK-C 40	6	70	21	27	36	10
C40.70.08	HSK-C 40	8	70	21	27	36	10
C40.70.10	HSK-C 40	10	70	24	32	42	10
C40.70.12	HSK-C 40	12	80	24	32	47	10
C40.70.14	HSK-C 40	14	80	27	34	47	10
C40.70.16	HSK-C 40	16	80	27	34	50	10
C40.70.18	HSK-C 40	18	80	33	42	50	10
C40.70.20	HSK-C 40	20	80	33	42	52	10
C50.70.06	HSK-C 50	6	70	21	27	36	10
C50.70.08	HSK-C 50	8	70	21	27	36	10
C50.70.10	HSK-C 50	10	75	24	32	42	10
C50.70.12	HSK-C 50	12	75	24	32	47	10
C50.70.14	HSK-C 50	14	80	27	34	47	10
C50.70.16	HSK-C 50	16	85	27	34	50	10
C50.70.18	HSK-C 50	18	85	33	42	50	10
C50.70.20	HSK-C 50	20	90	33	42	52	10

Hinweis:**Aufnahmen für Induktiv-, Kontakt- und Heißluftschumpfgeräte geeignet.****Schafttoleranz bei Ø 3, 4 und 5 mm = h4, bei Ø 6 – Ø 32 mm = h6**

Note:

Toolholders suitable for induction-, contact- and hot air shrink units.
Ø 3, 4, 5 with h4-tolerance and Ø 6 – Ø 32 with h6-tolerance

Observation:

Porte-outils convenables pour machines à fretter par induction-, par contact-, ou par air chaud.
Ø 3, 4, 5 avec h4-tolerance et Ø 6 – Ø 32 avec h6-tolerancel₁ = max. Einstecktiefel₁ = max. clamping depthl₁ = max. profondeur d'insertionl₂ = max. Verstellwegl₂ = max. length adjustment rangel₂ = max. course de réglage

Shrink chucks 4,5° for mounting of solid carbide and HSS-tool shanks

Mandrins de frettage 4,5° pour le serrage de queues d'outils carbures de type HM et HSS

**Verwendung:**

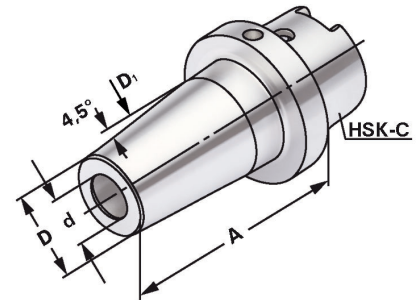
Zur Aufnahme von Werkzeugen mit Zylinderschaft.

Application:

For mounting straight-shank tools.

Application:

Pour le serrage d'outils avec queue cylindrique.



ISO 12164-1
(DIN 69893-1)

HSK - C

$\nabla \leq 0,003$

G2.5
25.000 min⁻¹

Bestell-Nr. Order no. Référence	HSK	d	A	D	D ₁	l ₁	l ₂
C63.70.06	HSK-C 63	6	70	21	27	36	10
C63.70.08	HSK-C 63	8	70	21	27	36	10
C63.70.10	HSK-C 63	10	75	24	32	42	10
C63.70.12	HSK-C 63	12	80	24	32	47	10
C63.70.14	HSK-C 63	14	80	27	34	47	10
C63.70.16	HSK-C 63	16	85	27	34	50	10
C63.70.18	HSK-C 63	18	85	33	42	50	10
C63.70.20	HSK-C 63	20	90	33	42	52	10
C63.70.25	HSK-C 63	25	100	44	53	58	10
C63.70.32	HSK-C 63	32	110	44	53	61	10

Für Ø 3, 4 und 5 mm nur Hartmetallschäfte verwenden

For Ø 3, 4 and 5 mm only solid carbide tool shanks must be used

Pour Ø 3, 4 et 5 mm il faut seulement utiliser de queues d'outils carbures de type HM

Hinweis: Aufnahmen für Induktiv-, Kontakt- und Heißluftschrimpferäte geeignet.
Schafftoleranz bei Ø 3, 4 und 5 mm = h₄, bei Ø 6 – Ø 32 mm = h₆

Note: Toolholders suitable for induction-, contact- and hot air shrink units.
Ø 3, 4, 5 with h₄-tolerance and Ø 6 – Ø 32 with h₆-tolerance

Observation: Porte-outils convenables pour machines à fretter par induction-, par contact-, ou par air chaud.
Ø 3, 4, 5 avec h₄-tolerance et Ø 6 – Ø 32 avec h₆-tolerance

l₁ = max. Einstecktiefe

l₁ = max. clamping depth

l₁ = max. profondeur d'insertion

l₂ = max. Verstellweg

l₂ = max. length adjustment range

l₂ = max. course de réglage

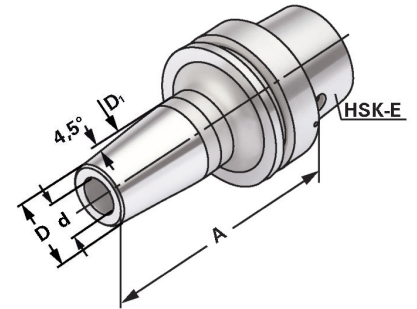




zum Spannen von HM und HSS Werkzeugschäften

Shrink chucks 4,5° for mounting of solid carbide and HSS-tool shanks

Mandrins de frettage 4,5° pour le serrage de queues d'outils carbures de type HM et HSS

**Verwendung:**
Zur Aufnahme von Werkzeugen mit Zylinderschaft.**Application:**
For mounting straight-shank tools.**Application:**
Pour le serrage d'outils avec queue cylindrique.ISO 12164-1
(DIN 69893-1)

HSK - E

 $\nabla \leq 0,003$ G2,5
25.000 min⁻¹

Bestell-Nr. Order no. Référence	HSK	d	A	D	D ₁	l ₁	l ₂
E25.70.03	HSK-E 25	3	40	11	15	10	-
E25.70.04	HSK-E 25	4	40	16	22	20	-
E25.70.05	HSK-E 25	5	50	16	22	20	-
E25.70.06	HSK-E 25	6	50	21	26	36	-
E25.70.08	HSK-E 25	8	50	21	26	36	-
E25.70.10	HSK-E 25	10	50	21	26	42	-
E25.70.12	HSK-E 25	12	50	24	26	47	-
E32.70.03	HSK-E 32	3	70	11	15	10	-
E32.70.04	HSK-E 32	4	70	16	22	20	5
E32.70.05	HSK-E 32	5	70	16	22	20	5
E32.70.06	HSK-E 32	6	70	21	26	36	10
E32.70.08	HSK-E 32	8	70	21	26	36	10
E32.70.10	HSK-E 32	10	70	24	26	42	10
E32.70.12	HSK-E 32	12	80	24	26	47	10
E32.70.04.1	HSK-E 32	4	160	14	21	10	5
E32.70.05.1	HSK-E 32	5	160	16	24	20	5
E32.70.06.1	HSK-E 32	6	160	21	27	36	5
E32.70.08.1	HSK-E 32	8	160	21	27	36	10
E32.70.10.1	HSK-E 32	10	160	24	32	41	10
E32.70.12.1	HSK-E 32	12	160	24	32	47	10
E40.70.03	HSK-E 40	3	75	11	15	10	-
E40.70.04	HSK-E 40	4	80	16	22	20	5
E40.70.05	HSK-E 40	5	80	16	22	20	5
E40.70.06	HSK-E 40	6	80	21	27	36	10
E40.70.08	HSK-E 40	8	80	21	27	36	10
E40.70.10	HSK-E 40	10	80	24	32	42	10
E40.70.12	HSK-E 40	12	90	24	32	47	10
E40.70.14	HSK-E 40	14	90	27	34	47	10
E40.70.16	HSK-E 40	16	90	27	34	50	10

Für Ø 3, 4 und 5 mm nur Hartmetallschäfte verwenden*For Ø 3, 4 and 5 mm only solid carbide tool shanks must be used*

Pour Ø 3, 4 et 5 mm il faut seulement utiliser de queues d'outils carbures de type HM

Hinweis:**Aufnahmen für Induktiv-, Kontakt- und Heißluftschumpfgeräte geeignet.****Schafttoleranz bei Ø 3, 4 und 5 mm = h4, bei Ø 6 - Ø 32 mm = h6****Note:***Toolholders suitable for induction-, contact- and hot air shrink units.
Ø 3, 4, 5 with h4-tolerance and Ø 6 - Ø 32 with h6-tolerance***l₁ = max. Einstecktiefe***l₁ = max. clamping depth*l₁ = max. profondeur d'insertion**l₂ = max. Verstellweg***l₂ = max. length adjustment range*l₂ = max. course de réglage

zum Spannen von HM und HSS Werkzeugschäften

Shrink chucks 4,5° for mounting of solid carbide and HSS-tool shanks

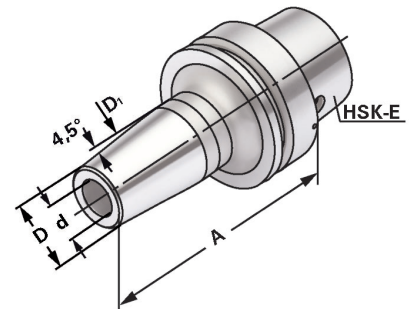
Mandrins de frettage 4,5° pour le serrage de queues d'outils carbures de type HM et HSS



Verwendung:
Zur Aufnahme von Werkzeugen mit
Zylinderschaft.

Application:
For mounting straight-shank tools.

Application:
Pour le serrage d'outils avec queue
cylindrique.

ISO 12164-1
(DIN 69893-1)

HSK - E

 $\nabla \leq 0,003$ G2.5
25.000 min⁻¹

Bestell-Nr. Order no. Référence	HSK	d	A	D	D ₁	l ₁	l ₂
E40.70.06.1	HSK-E 40	6	130	21	27	36	10
E40.70.08.1	HSK-E 40	8	130	21	27	36	10
E40.70.10.1	HSK-E 40	10	130	24	32	41	10
E40.70.12.1	HSK-E 40	12	130	24	32	47	10
E40.70.14.1	HSK-E 40	14	130	27	34	47	10
E40.70.16.1	HSK-E 40	16	130	27	34	50	10
E50.70.03	HSK-E 50	3	80	11	15	10	-
E50.70.04	HSK-E 50	4	80	16	22	20	5
E50.70.05	HSK-E 50	5	80	16	22	20	5
E50.70.06	HSK-E 50	6	80	21	27	36	10
E50.70.08	HSK-E 50	8	80	21	27	36	10
E50.70.10	HSK-E 50	10	85	24	32	42	10
E50.70.12	HSK-E 50	12	90	24	32	47	10
E50.70.14	HSK-E 50	14	90	27	34	47	10
E50.70.16	HSK-E 50	16	95	27	34	50	10
E50.70.18	HSK-E 50	18	95	33	42	50	10
E50.70.20	HSK-E 50	20	100	33	42	52	10
E50.70.03.1	HSK-E 50	3	120	11	21	10	-
E50.70.04.1	HSK-E 50	4	120	14	21	10	5
E50.70.05.1	HSK-E 50	5	120	16	24	20	5
E50.70.06.1	HSK-E 50	6	120	21	27	36	10
E50.70.08.1	HSK-E 50	8	120	21	27	36	10
E50.70.10.1	HSK-E 50	10	120	24	32	42	10
E50.70.12.1	HSK-E 50	12	120	24	32	47	10
E50.70.14.1	HSK-E 50	14	120	27	34	47	10
E50.70.16.1	HSK-E 50	16	120	27	34	50	10
E50.70.18.1	HSK-E 50	18	120	33	42	50	10
E50.70.20.1	HSK-E 50	20	120	33	42	52	10

Für Ø 3, 4 und 5 mm nur Hartmetallschäfte verwenden

For Ø 3, 4 and 5 mm only solid carbide tool shanks must be used

Pour Ø 3, 4 et 5 mm il faut seulement utiliser de queues d'outils carbures de type HM

Hinweis: Aufnahmen für Induktiv-, Kontakt- und Heißluftschumpfgeräte geeignet.Schafttoleranz bei Ø 3, 4 und 5 mm = h₄, bei Ø 6 - Ø 32 mm = h₆Note: Toolholders suitable for induction-, contact- and hot air shrink units.
Ø 3, 4, 5 with h₄-tolerance and Ø 6 - Ø 32 with h₆-toleranceObservation: Porte-outils convenables pour machines à fretter par induction-,
par contact-, ou par air chaud.
Ø 3, 4, 5 avec h₄-tolerance et Ø 6 - Ø 32 avec h₆-tolerance

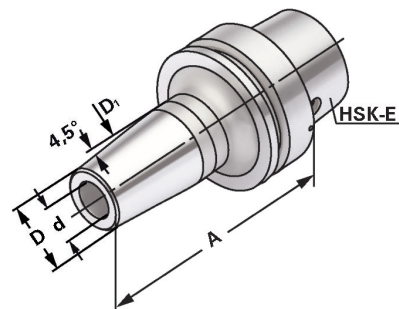
l₁ = max. Einstecktiefe
l₁ = max. clamping depth
l₁ = max. profondeur d'insertion
l₂ = max. Verstellweg
l₂ = max. length adjustment range
l₂ = max. course de réglage



zum Spannen von HM und HSS Werkzeugschäften

Shrink chucks 4,5° for mounting of solid carbide and HSS-tool shanks

Mandrins de frettage 4,5° pour le serrage de queues d'outils carbures de type HM et HSS

**Verwendung:**
Zur Aufnahme von Werkzeugen mit Zylinderschaft.**Application:**
For mounting straight-shank tools.**Application:**
Pour le serrage d'outils avec queue cylindrique.ISO 12164-1
(DIN 69893-1)

HSK - E

 $\nabla \leq 0,003$ G2,5
25.000 min⁻¹

Bestell-Nr. Order no. Référence	HSK	d	A	D	D ₁	l ₁	l ₂
E50.70.03.2	HSK-E 50	3	160	11	21	10	-
E50.70.04.2	HSK-E 50	4	160	14	21	10	5
E50.70.05.2	HSK-E 50	5	160	16	24	20	5
E50.70.06.2	HSK-E 50	6	160	21	27	36	10
E50.70.08.2	HSK-E 50	8	160	21	27	36	10
E50.70.10.2	HSK-E 50	10	160	24	32	41	10
E50.70.12.2	HSK-E 50	12	160	24	32	47	10
E50.70.14.2	HSK-E 50	14	160	27	34	47	10
E50.70.16.2	HSK-E 50	16	160	27	34	50	10
E50.70.18.2	HSK-E 50	18	160	33	42	50	10
E50.70.20.2	HSK-E 50	20	160	33	42	52	10
E63.70.03	HSK-E 63	3	80	11	15	10	-
E63.70.04	HSK-E 63	4	80	14	22	20	5
E63.70.05	HSK-E 63	5	80	16	22	20	5
E63.70.06	HSK-E 63	6	80	21	27	36	10
E63.70.08	HSK-E 63	8	80	21	27	36	10
E63.70.10	HSK-E 63	10	85	24	32	41	10
E63.70.12	HSK-E 63	12	90	24	32	47	10
E63.70.14	HSK-E 63	14	90	27	34	47	10
E63.70.16	HSK-E 63	16	95	27	34	50	10
E63.70.18	HSK-E 63	18	95	33	42	50	10
E63.70.20	HSK-E 63	20	100	33	42	52	10
E63.70.25	HSK-E 63	25	115	44	53	58	10
E63.70.32	HSK-E 63	32	120	44	53	62	10

Für Ø 3, 4 und 5 mm nur Hartmetallschäfte verwenden*For Ø 3, 4 and 5 mm only solid carbide tool shanks must be used*

Pour Ø 3, 4 et 5 mm il faut seulement utiliser de queues d'outils carbures de type HM

Hinweis: Aufnahmen für Induktiv-, Kontakt- und Heißluftschumpfgeräte geeignet.
Schafttoleranz bei Ø 3, 4 und 5 mm = h4, bei Ø 6 - Ø 32 mm = h6**Note:** Toolholders suitable for induction-, contact- and hot air shrink units.
Ø 3, 4, 5 with h4-tolerance and Ø 6 - Ø 32 with h6-tolerance**Observation:** Porte-outils convenables pour machines à fretter par induction-,
par contact-, ou par air chaud.
Ø 3, 4, 5 avec h4-tolerance et Ø 6 - Ø 32 avec h6-tolerance**l₁ = max. Einstecktiefe***l₁ = max. clamping depth*l₁ = max. profondeur d'insertion**l₂ = max. Verstellweg***l₂ = max. length adjustment range*l₂ = max. course de réglage

42

44

zum Spannen von HM und HSS Werkzeugschäften

Shrink chucks 4,5° for mounting of solid carbide and HSS-tool shanks

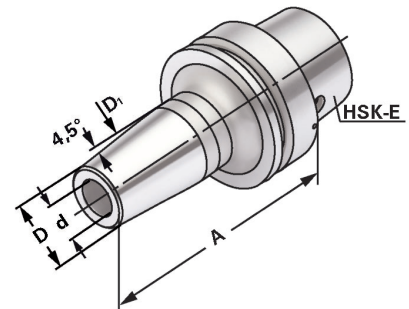
Mandrins de frettage 4,5° pour le serrage de queues d'outils carbures de type HM et HSS



Verwendung:
Zur Aufnahme von Werkzeugen mit
Zylinderschaft.

Application:
For mounting straight-shank tools.

Application:
Pour le serrage d'outils avec queue
cylindrique.

ISO 12164-1
(DIN 69893-1)

HSK - E

 $\nabla \leq 0,003$
G2.5
25.000 min⁻¹

Bestell-Nr. Order no. Référence	HSK	d	A	D	D ₁	l ₁	l ₂
E63.70.03.1	HSK-E 63	3	120	14	21	10	5
E63.70.04.1	HSK-E 63	4	120	14	21	10	5
E63.70.05.1	HSK-E 63	5	120	14	21	10	5
E63.70.06.1	HSK-E 63	6	120	21	27	36	10
E63.70.08.1	HSK-E 63	8	120	21	27	36	10
E63.70.10.1	HSK-E 63	10	120	24	32	41	10
E63.70.12.1	HSK-E 63	12	120	24	32	47	10
E63.70.16.1	HSK-E 63	16	120	27	34	50	10
E63.70.03.2	HSK-E 63	3	160	11	21	10	-
E63.70.04.2	HSK-E 63	4	160	14	21	10	5
E63.70.05.2	HSK-E 63	5	160	16	24	20	5
E63.70.06.2	HSK-E 63	6	160	21	27	36	10
E63.70.08.2	HSK-E 63	8	160	21	27	36	10
E63.70.10.2	HSK-E 63	10	160	24	32	41	10
E63.70.12.2	HSK-E 63	12	160	24	32	47	10
E63.70.14.2	HSK-E 63	14	160	27	34	47	10
E63.70.16.2	HSK-E 63	16	160	27	34	50	10
E63.70.18.2	HSK-E 63	18	160	33	42	50	10
E63.70.20.2	HSK-E 63	20	160	33	42	52	10
E63.70.25.2	HSK-E 63	25	160	44	42	58	10

Für Ø 3, 4 und 5 mm nur Hartmetallschäfte verwenden

For Ø 3, 4 and 5 mm only solid carbide tool shanks must be used

Pour Ø 3, 4 et 5 mm il faut seulement utiliser de queues d'outils carbures de type HM

Hinweis: Aufnahmen für Induktiv-, Kontakt- und Heißluftschumpfergeräte geeignet.
Schäfttoleranz bei Ø 3, 4 und 5 mm = h₄, bei Ø 6 – Ø 32 mm = h₆

Note: Toolholders suitable for induction-, contact- and hot air shrink units.
Ø 3, 4, 5 with h₄-tolerance and Ø 6 – Ø 32 with h₆-tolerance

Observation: Porte-outils convenables pour machines à fretter par induction-,
par contact-, ou par air chaud.
Ø 3, 4, 5 avec h₄-tolerance et Ø 6 – Ø 32 avec h₆-tolerance

l₁ = max. Einstecktiefel₁ = max. clamping depthl₁ = max. profondeur d'insertionl₂ = max. Verstellwegl₂ = max. length adjustment rangel₂ = max. course de réglage



zum Spannen von HM und HSS Werkzeugschäften

Shrink chucks 4,5° for mounting of solid carbide and HSS-tool shanks

Mandrins de frettage 4,5° pour le serrage de queues d'outils carbures de type HM et HSS

**Verwendung:**

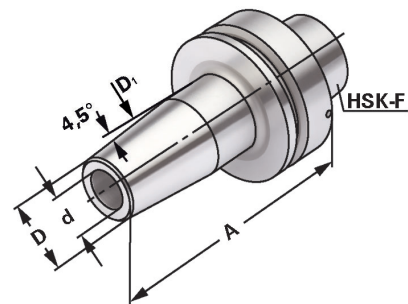
Zur Aufnahme von Werkzeugen mit Zylinderschaft.

Application:

For mounting straight-shank tools.

Application:

Pour le serrage d'outils avec queue cylindrique.

ISO 12164
(DIN 69893)

HSK - F

 $\nabla \leq 0,003$ G2.5
25.000 min⁻¹

Bestell-Nr. Order no. Référence	HSK	d	A	D	D ₁	l ₁	l ₂
F63.70.03	HSK-F 63	3	80	11	15	10	-
F63.70.04	HSK-F 63	4	80	14	22	20	5
F63.70.05	HSK-F 63	5	80	16	22	20	5
F63.70.06	HSK-F 63	6	80	21	27	36	10
F63.70.08	HSK-F 63	8	80	21	27	36	10
F63.70.10	HSK-F 63	10	85	24	32	42	10
F63.70.12	HSK-F 63	12	90	24	32	47	10
F63.70.14	HSK-F 63	14	95	27	34	47	10
F63.70.16	HSK-F 63	16	95	27	34	50	10
F63.70.18	HSK-F 63	18	95	33	42	50	10
F63.70.20	HSK-F 63	20	100	33	42	52	10
F63.70.25	HSK-F 63	25	115	44	54	58	10
F63.70.03.1	HSK-F 63	3	120	11	15	10	-
F63.70.04.1	HSK-F 63	4	120	16	22	20	5
F63.70.05.1	HSK-F 63	5	120	16	22	20	5
F63.70.06.1	HSK-F 63	6	120	21	27	36	10
F63.70.08.1	HSK-F 63	8	120	21	27	36	10
F63.70.10.1	HSK-F 63	10	120	24	32	42	10
F63.70.12.1	HSK-F 63	12	120	24	32	47	10
F63.70.14.1	HSK-F 63	14	120	27	34	47	10
F63.70.16.1	HSK-F 63	16	120	27	34	50	10
F63.70.18.1	HSK-F 63	18	120	33	42	50	10

Für Ø 3, 4 und 5 mm nur Hartmetallschäfte verwenden*For Ø 3, 4 and 5 mm only solid carbide tool shanks must be used*

Pour Ø 3, 4 et 5 mm il faut seulement utiliser de queues d'outils carbures de type HM

Hinweis:**Aufnahmen für Induktiv-, Kontakt- und Heißluftschumpfgeräte geeignet.
Schafttoleranz bei Ø 3, 4 und 5 mm = h4, bei Ø 6 - Ø 32 mm = h6****Note:***Toolholders suitable for induction-, contact- and hot air shrink units.
Ø 3, 4, 5 with h4-tolerance and Ø 6 - Ø 32 with h6-tolerance***Observation:***Porte-outils convenables pour machines à fretter par induction-,
par contact-, ou par air chaud.
Ø 3, 4, 5 avec h4-tolerance et Ø 6 - Ø 32 avec h6-tolerance***l₁ = max. Einstecktiefe***l₁ = max. clamping depth*l₁ = max. profondeur d'insertion**l₂ = max. Verstellweg***l₂ = max. length adjustment range*l₂ = max. course de réglage

42

44

zum Spannen von HM und HSS Werkzeugschäften

Shrink chucks 4,5° for mounting of solid carbide and HSS-tool shanks

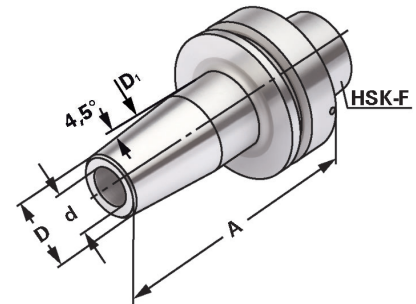
Mandrins de frettage 4,5° pour le serrage de queues d'outils carbures de type HM et HSS



Verwendung:
Zur Aufnahme von Werkzeugen mit
Zylinderschaft.

Application:
For mounting straight-shank tools.

Application:
Pour le serrage d'outils avec queue
cylindrique.

ISO 12164
(DIN 69893)

HSK - F

 $\nabla \leq 0,003$ G2.5
25.000 min⁻¹

Bestell-Nr. Order no. Référence	HSK	d	A	D	D ₁	l ₁	l ₂
F63.70.03.2	HSK-F 63	3	160	16	22	20	5
F63.70.04.2	HSK-F 63	4	160	16	22	20	5
F63.70.05.2	HSK-F 63	5	160	16	22	20	5
F63.70.06.2	HSK-F 63	6	160	21	27	36	10
F63.70.08.2	HSK-F 63	8	160	21	27	36	10
F63.70.10.2	HSK-F 63	10	160	24	32	42	10
F63.70.12.2	HSK-F 63	12	160	24	32	47	10
F63.70.14.2	HSK-F 63	14	160	27	34	47	10
F63.70.16.2	HSK-F 63	16	160	27	34	50	10
F63.70.18.2	HSK-F 63	18	160	33	42	50	10
F63.70.20.2	HSK-F 63	20	160	33	42	52	10

Für Ø 3, 4 und 5 mm nur Hartmetallschäfte verwenden

For Ø 3, 4 and 5 mm only solid carbide tool shanks must be used

Pour Ø 3, 4 et 5 mm il faut seulement utiliser de queues d'outils carbures de type HM

Hinweis: Aufnahmen für Induktiv-, Kontakt- und Heißluftschrimpferäte geeignet.
Schafttoleranz bei Ø 3, 4 und 5 mm = h₄, bei Ø 6 – Ø 32 mm = h₆

Note: Toolholders suitable for induction-, contact- and hot air shrink units.
Ø 3, 4, 5 with h₄-tolerance and Ø 6 – Ø 32 with h₆-tolerance

Observation: Porte-outils convenables pour machines à fretter par induction-,
par contact-, ou par air chaud.
Ø 3, 4, 5 avec h₄-tolerance et Ø 6 – Ø 32 avec h₆-tolerance

l₁ = max. Einstecktiefel₁ = max. clamping depthl₁ = max. profondeur d'insertion**l₂ = max. Verstellweg**l₂ = max. length adjustment rangel₂ = max. course de réglage



zum Spannen von HM und HSS Werkzeugschäften

Shrink chucks 4,5° for mounting of solid carbide and HSS-tool shanks

Mandrins de frettage 4,5° pour le serrage de queues d'outils carbures de type HM et HSS

**Verwendung:**

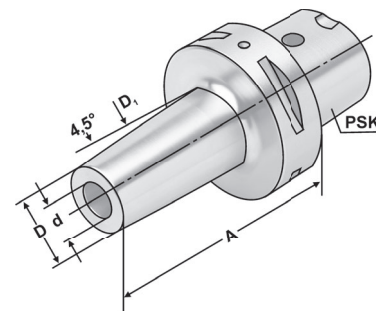
Zur Aufnahme von Werkzeugen mit Zylinderschaft.

Application:

For mounting straight-shank tools.

Application:

Pour le serrage d'outils avec queue cylindrique.



ISO 26623

 $\nabla \leq 0,003$ G2,5
25.000 min⁻¹

Bestell-Nr. Order no. Référence	PSK	d	A	D	D ₁	l ₁	l ₂
C3.70.06	C3	6	60	21	27	36	10
C3.70.08	C3	8	107	21	27	36	10
C3.70.10	C3	10	95	24	32	41	10
C3.70.12	C3	12	84	24	32	47	10
C4.70.06	C4	6	75	21	27	36	10
C4.70.08	C4	8	75	21	27	36	10
C4.70.10	C4	10	75	24	32	41	10
C4.70.12	C4	12	75	24	32	47	10
C4.70.14	C4	14	80	27	34	47	10
C4.70.16	C4	16	80	27	34	50	10
C4.70.18	C4	18	80	33	42	50	10
C4.70.20	C4	20	85	33	42	52	10
C5.70.06	C5	6	75	21	27	36	10
C5.70.08	C5	8	75	21	27	36	10
C5.70.10	C5	10	75	24	32	41	10
C5.70.12	C5	12	75	24	32	47	10
C5.70.14	C5	14	80	27	34	47	10
C5.70.16	C5	16	80	27	34	50	10
C5.70.18	C5	18	80	33	42	50	10
C5.70.20	C5	20	85	33	42	52	10
C5.70.25	C5	25	90	44	53	58	10

Für Ø 3, 4 und 5 mm nur Hartmetallschäfte verwenden*For Ø 3, 4 and 5 mm only solid carbide tool shanks must be used*

Pour Ø 3, 4 et 5 mm il faut seulement utiliser de queues d'outils carbures de type HM

Hinweis:**Aufnahmen für Induktiv-, Kontakt- und Heißluftschumpfergeräte geeignet.
Schafttoleranz bei Ø 3, 4 und 5 mm = h₄, bei Ø 6 – Ø 32 mm = h₆****Note:***Toolholders suitable for induction-, contact- and hot air shrink units.
Ø 3, 4, 5 with h₄-tolerance and Ø 6 – Ø 32 with h₆-tolerance***Observation:***Porte-outils convenables pour machines à fretter par induction-,
par contact-, ou par air chaud.
Ø 3, 4, 5 avec h₄-tolerance et Ø 6 – Ø 32 avec h₆-tolerance***l₁ = max. Einstecktiefe***l₁ = max. clamping depth*l₁ = max. profondeur d'insertion**l₂ = max. Verstellweg***l₂ = max. length adjustment range*l₂ = max. course de réglage

42

44

zum Spannen von HM und HSS Werkzeugschäften

Shrink chucks 4,5° for mounting of solid carbide and HSS-tool shanks

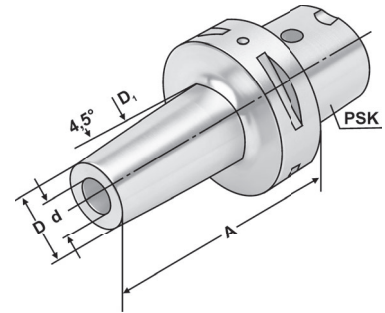
Mandrins de frettage 4,5° pour le serrage de queues d'outils carbures de type HM et HSS



Verwendung:
Zur Aufnahme von Werkzeugen mit
Zylinderschaft.

Application:
For mounting straight-shank tools.

Application:
Pour le serrage d'outils avec queue cylindrique.



ISO 26623

 $\nabla \leq 0,003$

 G2,5
25.000 min⁻¹

Bestell-Nr. Order no. Référence	PSK	d	A	D	D ₁	l ₁	l ₂
C6.70.06	C6	6	80	21	27	36	10
C6.70.08	C6	8	80	21	27	36	10
C6.70.10	C6	10	80	24	32	41	10
C6.70.12	C6	12	80	24	32	47	10
C6.70.14	C6	14	85	27	34	47	10
C6.70.16	C6	16	85	27	34	50	10
C6.70.18	C6	18	85	33	42	50	10
C6.70.20	C6	20	85	33	42	52	10
C6.70.25	C6	25	90	44	53	58	10
C6.70.32	C6	32	95	44	53	62	10

Für Ø 3, 4 und 5 mm nur Hartmetallschäfte verwenden

For Ø 3, 4 and 5 mm only solid carbide tool shanks must be used

Pour Ø 3, 4 et 5 mm il faut seulement utiliser de queues d'outils carbures de type HM

Hinweis: Aufnahmen für Induktiv-, Kontakt- und Heißluftschrimpferäte geeignet.
Schäfttoleranz bei Ø 3, 4 und 5 mm = h₄, bei Ø 6 – Ø 32 mm = h₆

Note: Toolholders suitable for induction-, contact- and hot air shrink units.
Ø 3, 4, 5 with h₄-tolerance and Ø 6 – Ø 32 with h₆-tolerance

Observation: Porte-outils convenables pour machines à fretter par induction-,
par contact, ou par air chaud.
Ø 3, 4, 5 avec h₄-tolerance et Ø 6 – Ø 32 avec h₆-tolerance

l₁ = max. Einstecktiefel₁ = max. clamping depthl₁ = max. profondeur d'insertionl₂ = max. Verstellwegl₂ = max. length adjustment rangel₂ = max. course de réglage

42

44

K Schrumpferlängerungen (mit Anschlag)

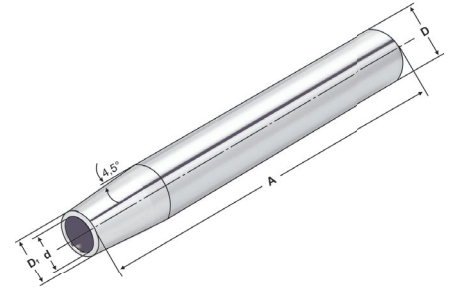
Shrink fit extensions (with end stop)
Rallonges de frettage (avec butée)



Verwendung:
Zur Aufnahme von Werkzeugen mit Zylinderschaft.

Application:
For mounting straight-shank tools.

Application:
Pour le serrage d'outils avec queue cylindrique.



Bestell-Nr. Order no. Référence	D	d	D ₁	A	l ₁	l ₂
120.70.03	20	3	10	150	15	5
120.70.04	20	4	10	150	20	5
120.70.05	20	5	10	150	20	5
120.70.06*	20	6	10	150	36	10
120.70.08*	20	8	12	150	36	10
120.70.10*	20	10	14	150	42	10
120.70.12*	20	12	16	150	47	10

* mit Anschlag | * with end stop | * avec butée

Für Ø 3, 4 und 5 mm nur Hartmetallschäfte verwenden

For Ø 3, 4 and 5 mm only solid carbide tool shanks must be used
Pour Ø 3, 4 et 5 mm il faut seulement utiliser de queues d'outils carbures de type HM

Hinweis: Aufnahmen für Induktiv-, Kontakt- und Heißluftschumpfergeräte geeignet.
Schafttoleranz bei Ø 3, 4 und 5 mm = h4, bei Ø 6 – Ø 32 mm = h6

Note: Toolholders suitable for induction-, contact- and hot air shrink units.
Ø 3, 4, 5 with h4-tolerance and Ø 6 – Ø 32 with h6-tolerance

Observation: Porte-outils convenables pour machines à fretter par induction-, par contact-, ou par air chaud.
Ø 3, 4, 5 avec h4-tolerance et Ø 6 – Ø 32 avec h6-tolerance

l₁ = max. Einstecktiefe

l₁ = max. clamping depth

l₁ = max. profondeur d'insertion

l₂ = max. Verstellweg

l₂ = max. length adjustment range

l₂ = max. course de réglage





Technische Datenblätter, STEP/STL Modelle für die Simulation der NC-Programme und DXF-Zeichnungen zur Erstellung des Einrichteblattes stehen Online zur Verfügung.

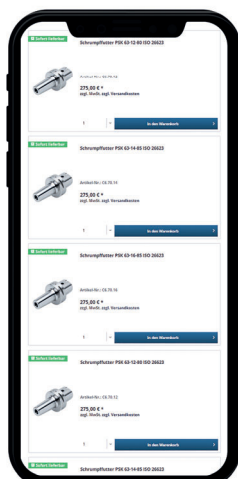
Technical data sheets, STEP/STL models for the simulation of NC programs and DXF drawings to create the tooling sheet are online available.

Fiches techniques, STEP/STL modèles techniques pour la simulation de programmes CN et dessins DXF pour créer la feuille d'installation sont disponible online.

Sie können unsere Kataloge entweder direkt im Browser betrachten oder sie auf Ihren PC, Smartphone oder Tablet herunterladen (PDF-Reader notwendig).

You can view our catalogues either directly in the browser or download to your PC, smartphone or tablet (PDF reader required).

Vous pouvez consulter nos catalogues directement dans le navigateur ou télécharger sur votre PC, smartphone ou tablet (lecteur PDF requis).



Auf unserer Internetseite können Sie die Lagerverfügbarkeit prüfen - auch auf Mobilgeräten.

On our website you can check the stock availability - also on mobile devices.

Vous pouvez également vérifier la disponibilité de nos produits sur le site Internet - ainsi que sur vos appareils



Induktions-Schrumpfgerät KSG 2020

Induction Shrink-fit unit KSG 2020
Appareil de frettage induction KSG 2020



Das KEMMLER Induktions-Schrumpfgerät „KSG 2020“ mit zusammenfaltbarem Kühlturm stellt den Aufstieg zum effizienten Schrumpfen mit integrierter Flüssigkeitskühlung dar. Schrumpfen und Kühlen findet in einer Position ohne Handling der Schrumpffutter statt. Das Induktions-Schrumpfgerät „KSG 2020“ eignet sich zum Schrumpfen von HM-Schäften Ø 3 – 32 mm und Stahlschäften Ø 6 – 32 mm.

- Schrumpfparameter für alle Standardfutter im Prozessor gespeichert
- 50 Sonderparameter speicherbar
- Manuelles Schrumpfen möglich
- Schrumpffutterlänge bis 400 mm
- Spule wird von Hand geführt
- Einfache Menüführung im Grafikdisplay mit Dialogsteuerung
- Wasserkühlung zur schnellen Werkzeugkühlung
- Steuerung des Kühlvorgangs durch Aufziehen des Kühlturms
- Die Werkzeugkühlung erfolgt im zusammenfaltbaren Kühlturm

Die „KSG 2020“ Induktions-Schrumpfanlage verfügt über die Wechselspulentechnik. Hier kann die Spule gewechselt werden und dadurch bis Ø50mm geschrumpft werden.

The KEMMLER induction shrink unit „KSG 2020“ with foldable cooling tower is the progression to efficient shrinking with integrated liquid cooling. Shrinking and cooling are carried out in one position without the need to handle the shrink chucks.

The induction shrink unit „KSG 2020“ is suitable for the shrinking of HM shafts Ø 3 – 32 mm and of steel shafts Ø 6 – 32 mm.



- Shrink parameters for all standard chucks are stored in the processor
- 50 parameter sets for special tools can be stored
- Manual shrinking is possible
- Max. shrink-fit chuck length 400 mm
- Coil is guided manually
- Simple menu guidance in the graphic display with dialogue control
- Water cooling in the foldable cooling tower

The induction shrink machine „KSG 2020“ is equipped with the exchange coil technology. The coil can be changed and shrink diameter range goes up to 50mm.

L'appareil de frettage induction KEMMLER „KSG 2020“ avec tour de refroidissement repliable représente le passage à un rétrécissement efficace avec refroidissement par liquide intégré. La rétraction et le refroidissement ont lieu dans une position sans manipulation du mandrin rétractable.

L'appareil de frettage induction „KSG 2020“ convient pour la réduction des queues HM Ø 3 - 32 mm et des tiges en acier Ø 6 - 32 mm.

- Paramètres de réduction pour tous les mandrins standard stockés dans le processeur
- 50 paramètres spéciaux peuvent être sauvegardés
- Rétrécissement manuel possible
- Longueur du mandrin de serrage jusqu'à 400 mm
- La bobine est guidée à la main
- Navigation de menu simple dans l'affichage graphique avec contrôle de dialogue
- Refroidissement à l'eau pour un refroidissement rapide des outils
- Contrôle du processus de refroidissement en montant la tour de refroidissement
- Le refroidissement de l'outil a lieu dans la tour de refroidissement démontable

L'appareil de frettage induction „KSG 2020“ intègre la technologie de bobinage. Ici, la canette peut être changée et réduite à Ø50mm.

- Keine Verbrennungsgefahr, Schrumpffutter kommt immer komplett abgekühlt hoch
- Keine Zerstörung der Schrumpffutter durch Überhitzen / Verglühen der Schrumpffutter, da Schrumpffutter IMMER auf Raumtemperatur abgekühlt wird
- Erhaltung des Rundlaufs durch gleichmäßiges Abkühlen

- No risk of burning, shrink chuck always comes up fully cooled down
- No damage to the shrink chucks by overheating/burning, as the shrink chuck is ALWAYS cooled down to room temperature
- Concentricity is maintained by uniform cooling down process

- Aucun risque de brûlure, mandrin rétractable vient toujours complètement refroidi
- Aucune destruction du mandrin de serrage due à une surchauffe / brûlure de la doublure de retrait, en tant que doublure de retrait TOUJOURS est refroidi à la température ambiante
- Maintien de la concentricité par refroidissement uniforme

Bedienfeld <i>Control panel</i> Panneau de commande	grafisch (GUI) <i>graphical (GUI)</i> graphique (GUI)
Spannbereich HM <i>Clamping range SC</i> Plage de serrage HM	Ø 3 - 32 mm
Spannbereich HSS <i>Clamping range HSS</i> Plage de serrage HSS	Ø 6 - 32 mm
Spule <i>Coil</i> <i>Bobine</i>	fest, 4 Wechselscheiben <i>fixed, 4 pole discs</i> <i>fice, 4 Disques de remplacement</i>
Max. Werkzeuglänge <i>Max. Tool length</i> Max. longueur d'outil	500 mm bei HSK-A63 <i>500 mm at HSK-A63</i> 500 mm chez HSK-A63
Max. Kühllänge <i>Max. Cooling length</i> Max. longueur de refroidir	160 mm bei HSKA-63 <i>160 mm at HSKA-63</i> 160 mm chez HSKA-63
Kühlart <i>Cooling type</i> Type de refroidissement	Flüssigkeitskühlung - konturunabhängig <i>Liquid cooling - geometry independent</i> Refroidissement liquide - contour indépendant
Kühlzeit <i>Cooling time</i> Temps de refroidissement	30 sec.
Flüssigkeitstank <i>Liquid tank</i> Réservoir de liquide	28 l
Konturunabhängiges Kühlen <i>Geometry independent cooling</i> Refroidissement indépendant	Ja Yes Oui
Max. Maschinenschnittstelle <i>Max. machine interface</i> Max. interface de la machine	HSK-A 100 / SK50
Leistung <i>Power</i> Performance	11 kW
Stromversorgung <i>Electric current supply</i> Alimentation courant électrique	400 V / 16 A / 50 Hz
Maße (B x T x H) <i>Dimensions (W x D x H)</i> Dimensions (L x L x H)	800 x 560 x 1130 mm
Benötigtes Zubehör <i>Required accessories</i> Accessoires nécessaires	Werkzeugaufnahme <i>Tool holder</i> Porte-outil
Lieferumfang <i>Delivery package</i> Contenu de la livraison	Schrumpfgerät inkl. Spule (Ø 3 - 32 mm), 4 Wechselscheiben, Schutzhandschuhe, 1 Liter Kühlmittelkonzentrat, Bedienungsanleitung. Achtung: Lieferung ohne Aufnahmenadapter <i>Shrink machine with coil (Ø 3 - 32 mm), 4 pole discs, protective gloves, 1 litre coolant concentrate, operation manual</i> Attention: delivery without toolholder adapter <i>Dispositif de frettage avec bobine (Ø 3 - 32 mm), 4 Disques de remplacement, gants de protection, 1 litre liquide de refroidissement, instruction d'operation.</i> Attention: livraison sans adapteur de porte-outils
Bestell-Nr. <i>Order no.</i> Référence	Ausführung <i>Version</i> Type
750.2020	KSG 2020



Werkzeugaufnahmen Adapter - wassergekühlt

Toolholder adapter - water cooled
Posage pour porte-outils



Verwendung:

Für die Aufnahme und korrekte Positionierung des Schrumpffutters auf dem Schrumpfgerät.

Application:

For the correct holding and positioning of the shrink chuck.

Application:

Pour la position correcte des mandrins de frettage dans l'appareil de frettage.

Bestell-Nr. Order no. Référence	Kegel Cone Cône
750.21.HSK32	HSK32
750.21.HSK40	HSK40
750.21.HSK50	HSK50
750.21.HSK63	HSK63
750.21.HSK80	HSK80
750.21.HSK100	HSK100
750.21.SK30	SK30 BT30 CAT30
750.21.SK40	SK40 BT40 CAT40
750.21.SK50	SK50 BT50 CAT50
750.21.C3	C3 (PSK - ISO 26623)
750.21.C4	C4 (PSK - ISO 26623)
750.21.C5	C5 (PSK - ISO 26623)
750.21.C6	C6 (PSK - ISO 26623)
750.21.C8	C8 (PSK - ISO 26623)

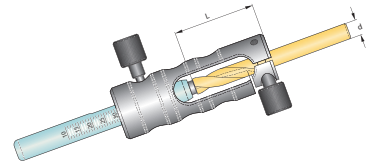
Length adjusting sleeve
 Douilles de pré réglage linéaires



Verwendung:
 Mit der Längeneinstellhülse kann genau bestimmt werden, wie weit das Schneidwerkzeug aus dem Schrumpffutter herausragt.

Application:
The length of the adjusting sleeve helps to determine exactly how far the cutting tool come out of the shrink fit chuck.

Application:
 La douille mesure le dépassement chez les outils coupants plus précisément.



Bestell-Nr. Order no. Référence	d	L
750.24.01	3	5 - 25
750.24.02	3	30 - 50
750.24.03	4	5 - 25
750.24.04	4	30 - 50
750.24.05	5	5 - 25
750.24.06	5	30 - 50
750.24.07	6	10 - 35
750.24.08	6	35 - 60
750.24.09	8	10 - 35
750.24.10	8	35 - 60
750.24.11	10	15 - 50
750.24.12	10	35 - 60
750.24.13	12	15 - 50
750.24.14	16	30 - 65



Servicepumpe

Service pump
Pompe de service



Verwendung:

Die Servicepumpe kann zum Entleeren des Kühlmittel tanks des Schrumpfgerätes verwendet werden.

Application:

The service pump can be used to empty the cooling tank of the shrink-fit unit.

Application:

Pour pouvoir vider les cuves de refroidissement dans les appareils de frettage.

Bestell-Nr.
Order no.
Référence

705.26

Leistung 9 Liter / min. | Achievement 9 litre / min. | Performance 9 litre / min.

Coolant emulsion
Émulsion de refroidissement



Verwendung:
Kühlemulsion zum Schutz der Schrumpffutter vor Korrosion.

Application:
Coolant emulsion for protecting shrink chucks of corrosion.

Application:
Le refroidissement pour la protection des mandrins de serrage en cas de corrosion

Bestell-Nr.
Order no.
Référence

750.27



KEMMLER
Präzisionswerkzeuge GmbH
Lange Str. 101
DE - 72116 Mössingen
Telefon: +49 7473 92408-0
Telefax: +49 7473 92408-20
info@kemmler-tools.de
www.kemmler-tools.de
facebook.com/kemmler

Ihr Fachhändler - Your specialist dealer - Votre spécialiste



facebook.com/kemmler



www.kemmler-tools.de